

# Interne notater

STATISTISK SENTRALBYRÅ

85/7

21. februar 1985

## ØKONOMISK-DEMOGRAFISK MODELLSYSTEM FOR REGIONAL BEFOLKNINGSFORDELING (DRØM)

Årsrapport for 1984

av

Per Schanche og Knut Ø. Sørensen

### INNHOLD

	Side
Tabell- og figurregister .....	1
Sammendrag .....	2
1. Innledning .....	3
2. Status i arbeidet med DRØM .....	3
2.1. Oversikt over modellsystemet .....	3
2.2. Statusoversikt ved utgangen av 1984 .....	4
3. Regionale framskrivinger av tilgang på arbeidskraft .....	4
3.1. Oversikt over beregningene .....	4
3.2. Noen erfaringer så langt .....	7
3.3. Oppdatering av datagrunnlaget .....	7
4. En modell for befolkningsframskriving med arbeidsmarkedsbestemt netto flytting .....	8
4.1. Generelt .....	8
4.2. Oversikt over DRØM-1, flyttemodellen .....	8
4.2.1. Modellbeskrivelse .....	8
4.2.2. Noen kommentarer til behandlingen av arbeids- markedet i DRØM-1, flyttemodellen .....	10
4.3. Analyser av flytting .....	10
5. Arbeid med regionale arbeidskraftsdata for 1980 .....	11
5.1. Generelt .....	11
5.2. Beregninger for 1980 .....	11
Litteratur .....	13
Vedlegg	
Notater med tilknytning til prosjektet skrevet i 1984 .....	14

## TABELLREGISTER

Side

1. Alternativer i framskriving av tilgang på timeverk i fylkene ..... 6

## FIGURREGISTER

Side

1. Hovedtrekkene i DRØM-prosjektet ..... 3
2. Tilgang på timeverk i fylkene. DRØM-1, tilgangsmodellen ..... 5
3. Oversikt over et demografisk regionaløkonomisk modellsystem for befolkningsframskriving  
DRØM-1, flyttemodellen ..... 9

## SAMMENDRAG

Prosjektet DRØM (Demografisk Regional - Økonomisk Modellsystem), har i utgangspunktet som mål å lage et system for befolkningsframskrivninger som et supplement til Byråets ordinære befolkningsframskrivninger. Mens de ordinære befolkningsframskrivingene framskriver flyttingene ved å forutsette faste utflyttingsrater og fast fordeling av innflytterne på region, skal DRØM ta hensyn til at flyttingene bl.a. påvirkes av situasjonen på arbeidsmarkedet i regionene. Modellopplegget tar derfor også sikte på å framskrive arbeidsmarkedsbalansen. Fylket er regional enhet i første omgang. (Oslo og Akershus utgjør til sammen en enhet).

Rutinene for framskriving av tilgang på arbeidskraft ble ferdige i 1983, og er i 1984 brukt til å beregne flere alternative framskrivninger. Noen erfaringer fra dette arbeidet er gjengitt i kapittel 3.

I 1984 ble det programmert en første versjon av befolkningsframskrivingene med flytting som avhenger av arbeidsmarkedsutvikling (se kap. 4). En analyse av flytting og arbeidsmarked for årene 1967 - 1979 er nå klar til publisering. Vi har imidlertid hatt problemer med å oppdatere og tilpasse denne analysen til bruk i framskrivingsmodellen.

Vi har arbeidet videre med data for arbeidsmarkedet i fylkene, med vekt på fylkesfordelt arbeidskraftregnskap for året 1980. Dette vil gi bedre konsistens mellom datagrunnlaget i modellene DRØM/REGION, og vil også være viktig for arbeidet med å oppdatere datagrunnlaget (se kap. 5).

## 1. INNLEDNING

Prosjektet DRØM (Demografisk, Regional-Økonomisk Modellsystem) startet opp i 1979. Tidligere virksomhet er beskrevet i årsrapporter for årene 1979 - 1983. I 1984 har Miljøverndepartementet sammen med Kommunal- og arbeidsdepartementet finansiert ett årsverk. I tillegg har Miljøverndepartementet finansiert 2 månedersverk til arbeid med regionalt arbeidskraftregnskap. Dette arbeidet henger så nøye sammen med DRØM- og REGION-arbeidet ellers at det er naturlig å ta det med her. Det er også gitt støtte til prosjekter i Byrået som har nær tilknytning til DRØM-prosjektet. Dette gjelder særlig REGION-prosjektet og fylkesvis nasjonalregnskap for 1980.

Byråets egen ressursinnsats på prosjektet har i 1984 dekket ca. 1 1/2 årsverk. Av dette har ca. 1/2 årsverk gått med til programmering. Programmerere har i 1984 vært Anniken Seip og Inger Texmon. Befolkningsprognosen med arbeidsmarkedsavhengig flytting, senere omtalt som flyttemodell (se bl.a. fig. 1), er programmert av Anniken Seip. Framdriften har ellers vært noe hemmet både av bytte av prosjektmedarbeider, og av bytte av operativsystem på Byråets datamaskin. Prosjektmedarbeidere har vært Jon Inge Lian (til 1.8.84), Per Schanche (fra 21.8.84) og Knut Ø. Sørensen.

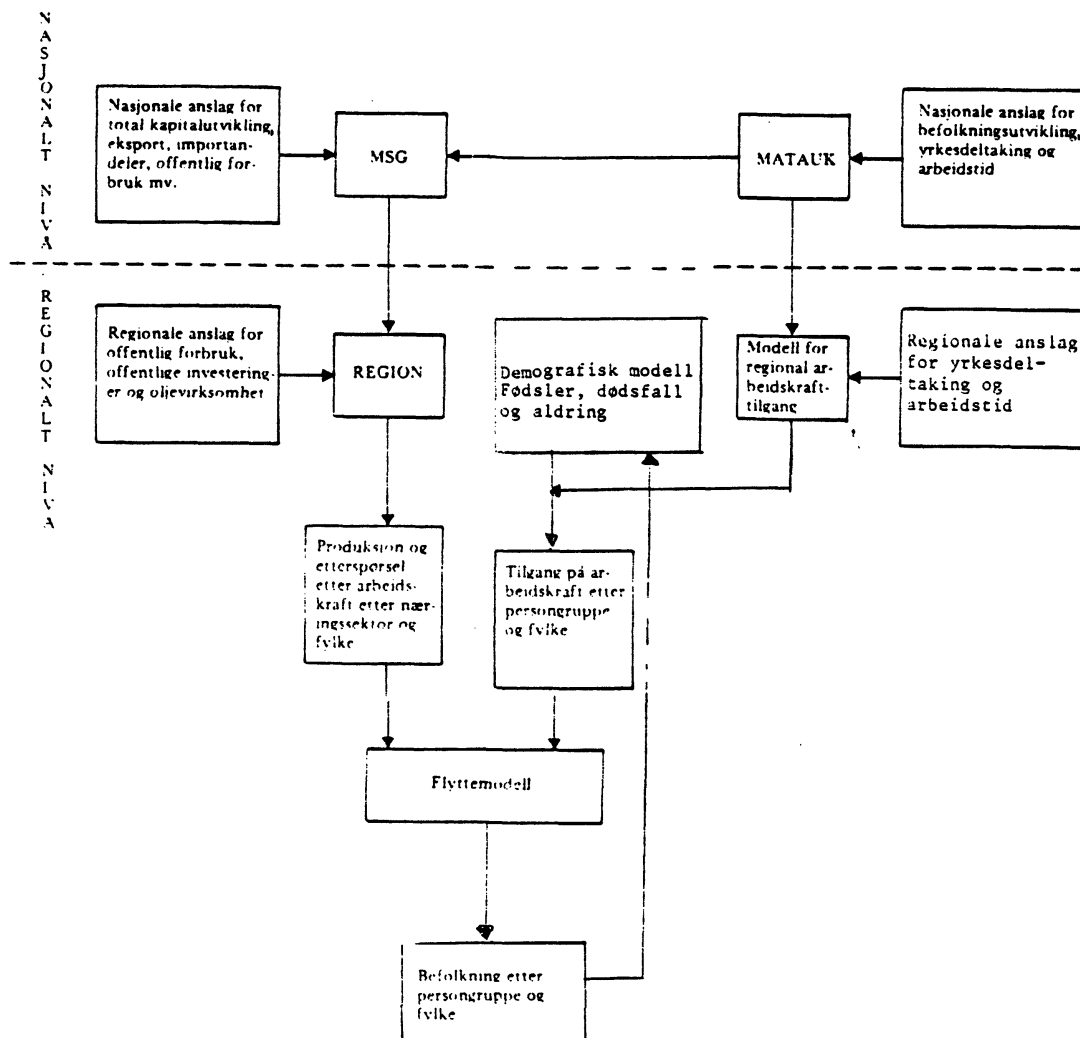
Det er opprettet et rådgivende utvalg for prosjektet, med representanter fra departementer, universitet, NIBR, MAVF og Byrået. Dette utvalget har ikke hatt møter i 1984. Kontakten med oppdragsgiverne har vært ivaretatt gjennom en kontaktgruppe for regionale analyser og metoder nedsatt av Miljøverndepartementet.

## 2. STATUS I ARBEIDET MED DRØM

### 2.1. Oversikt over modellsystemet

En oversikt over systemet og sammenhengen det inngår i, er gitt i figur 1. En tilsvarende figur ble brukt i en presentasjon i publikasjonen Økonomiske analyser nr. 84/2 (Skoglund og Sørensen, 1984). I samme nummer er også endel beregninger med modellene gjengitt (Schreiner og Skoglund, 1984a).

Figur 1. Hovedtrekkene i DRØM-prosjektet



Beregningene på modellen REGION og modellen for regional arbeidskrafttilgang tar normalt utgangspunkt i resultater fra de nasjonale modellene MSG og MATAUK. Dersom de nasjonale beregningene bygger på forutsetningen om full sysselsetting, vil total sysselsetting i MSG være lik total arbeidskrafttilgang ifølge MATAUK (antydnet ved pilen fra MATAUK til MSG). De regionale beregningsresultatene for etter-spørsmål etter og tilgang på arbeidskraft kan enten brukes i selvstendige analyser eller kobles til en flyttemodell. I det første tilfellet må regional befolkningsutvikling anslås utenfor modellsystemet (f.eks. ut fra de ordinære befolkningsframskrivingene). I det andre tilfellet blir regional befolkningsutvikling bestemt av modellsystemet.

## 2.2. Statusoversikt ved utgangen av 1984

REGION-modellen har vært operasjonell siden 1979, og har derfor blitt regnet som et eget prosjekt. Arbeidet med denne modellen er ikke tatt med i ressursoversikten i innledningsavsnittet. Ved utgangen av 1984 forelå en modellversjon oppdatert med fylkesfordelt nasjonalregnskap for 1980, se Skoglund (1985).

Delmodellen for regional arbeidskrafttilgang var operasjonell ved forrige årsskifte. Dokumentasjon av modellen ble gitt i årsrapporten for 1983. Noen erfaringer med bruken av modellen er oppsummert i avsnitt 3. En mer utførlig dokumentasjon av resultatene fra modellkjøringene er planlagt i 1985.

Flyttemodellen ble programmert ferdig i 1984. Denne delen av systemet gir en fullstendig befolkningsframskriving der flyttingene påvirkes av utviklingen på arbeidsmarkedet i fylkene. Modellens sammenknytning av flytting og arbeidsmarked bygger på flytteanalyser for perioden 1968 - 1979 (jf. årsrapporten for 1983). Dokumentasjonen av disse analysene er forsinket som følge av skifte av prosjektmedarbeidere. Vansker med å utnytte analyseresultatene direkte i modellen har gjort at de ennå ikke er tatt i bruk, selv om modellen er ferdig programmert og testet. Se mer om dette i kap. 4.

## 3. REGIONALE FRAMSKRIVINGER AV TILGANG PÅ ARBEIDSKRAFT

### 3.1. Oversikt over beregningene

Hovedtrekkene i beregningene framgår av figur 2. De viktigste forutsetninger er en befolkningsframskriving, regionale yrkesprosenten og regionale tall for arbeidstid pr. år pr. person i arbeidsstyrken. Dessuten inngår det forutsetninger om videre fordeling på persongrupper (etter utdanning og ekteskapeleg status for kvinnene).

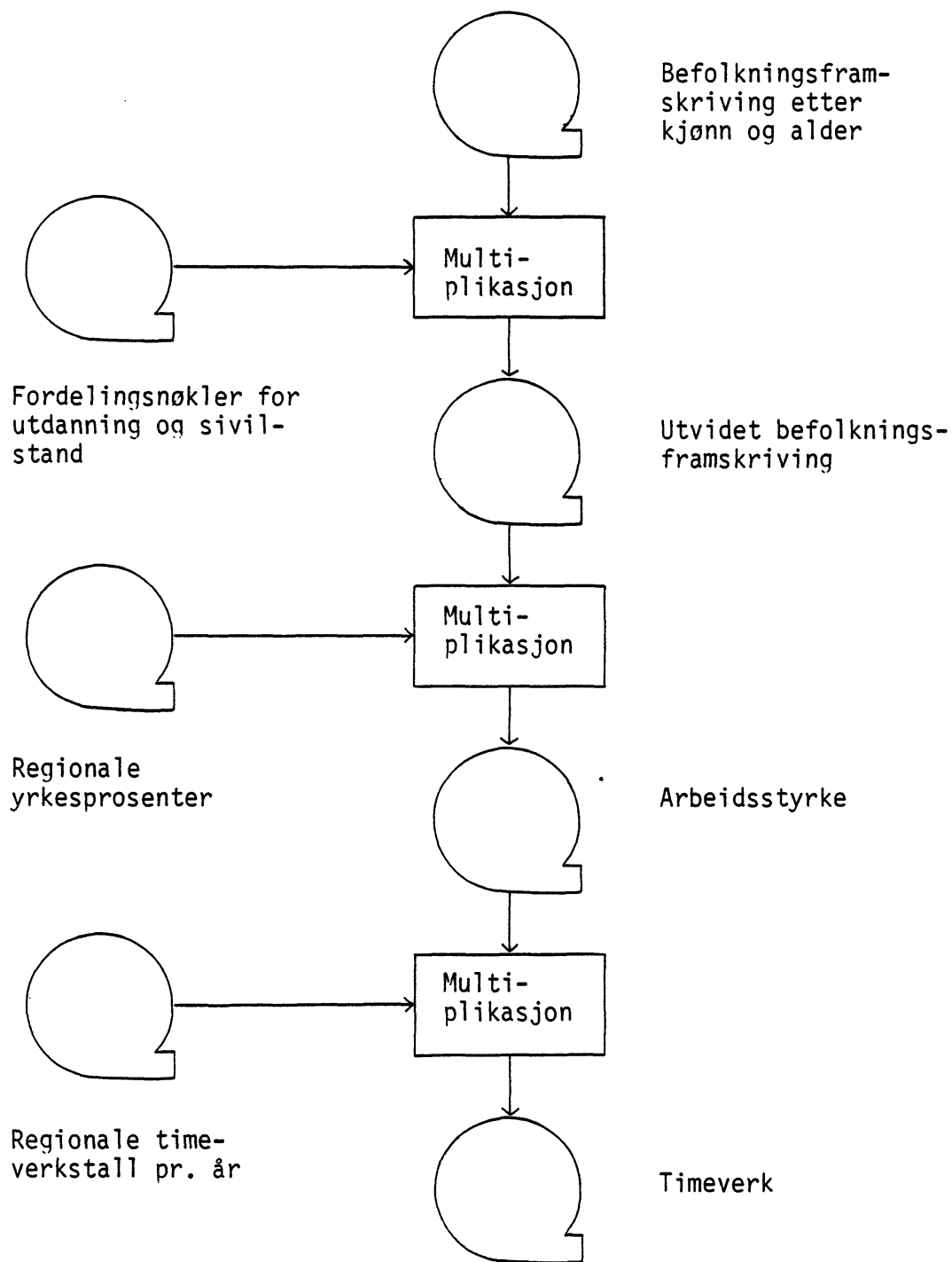
Modellen kan brukes til å beregne virkningene på arbeidsstyrke og timeverk/årsverkstilgang i fylkene av ulike forutsetninger om befolkningsutvikling og yrkesdeltakelse. Det er lagt til rette rutiner som samordner yrkesdeltakingsparametrene med de tilsvarende parametre for hele landet i Byråets arbeidskraftsmodell MATAUK. Også rutinene som fordeler befolkningen etter utdanning og sivilstand (for kvinner), bygger i stor grad på resultater fra MATAUK når det gjelder gjennomsnittstall for hele landet.

Vi vil derfor si at de regionale beregningene av tilgang på arbeidskraft kan brukes til å gi regionale nedbrytninger av beregningene med MATAUK-modellen. Andre bruksmåter er også aktuelle.

En mer detaljert modellbeskrivelse finnes i årsrapporten for i fjor (Lian og Sørensen, 1983).

En oversikt over de alternativene vi har beregnet er gitt i tabell 1. Til nå har det vært benyttet 2 alternative befolkningsframskrivinger. Dette er Byråets regionale framskrivinger fra 1981, alternativene med flytting (K182) og uten flytting (K082). Begge befolkningsframskrivingene har brukt de samme fordelingene til ytterligere nedbrytning etter utdanning og sivilstand (for kvinner). Planen er at når befolkningsframskrivingen i DRØM (med endogen flytting) er operasjonell, skal rutinene i fig. 2 også kunne brukes som en ettermodell til å beregne konsekvenser for arbeidsmarkedet.

Figur 2. Tilgang på timeverk i fylkene. DRØM-1, tilgangsmodellen



Tabell 1. Alternativer i framskriving av tilgang på timeverk i fylkene

Alternativ	Forutsetning om:		
	Befolknings- utvikling <sup>1</sup>	Yrkes- prosjenter	Timeverk <sup>2</sup> pr. person i arbeidsstyrken
1	Som Byråets befolknings- framskriving alternativ K182, med flytting	Konstant som registrert i Folke- tellingen 1980	Konstant som beregnet ut fra Folketellingen 1980 og AKU 1980
2	Som Byråets befolknings- framskriving, alternativ K082, uten flytting	Som alt. 1	Som alt. 2
3	Som alt. 1	Fylkesvise forskjeller som i alt. 1, men jus- tert mot MATAUK med trendmessig utvikling	Fylkesvise forskjeller som i alt. 1, men justert mot MATAUK med trendmessig ut- vikling
4	Som alt. 2	Som alt. 3	Som alt. 3
5	Som alt. 2	Som alt. 3 i 1982, der- etter konstant	Som alt. 3

<sup>1</sup> Alle beregninger forutsetter samme fordeling over utdanning og sivilstand (for kvinner). <sup>2</sup> Det er laget varianter der timeverkstallene er justert proporsjonalt i samsvar med beregninger med modellene MSG og REGION.

For yrkesprosjentene har det vært brukt tre sett forutsetninger. Det ene bygger på konstant yrkesdeltakelse som beregnet i Folketellingen 1980. De to andre alternativene bygger på yrkesprosjenter og timeverkstall (pr. uke) som er justert i samsvar med resultater fra beregninger med MATAUK-modellen. I det ene alternativet er det forutsatt en trendmessig utvikling i yrkesprosjenter og i antall arbeidstimer pr. uke. Trendene er beregnet for perioden 1976 - 1981, og dempet noe ned utover i framskrivingsperioden. Det andre alternativet forutsetter at yrkesprosjentene for 1982 fra trendalternativet holder seg konstante resten av framskrivingsperioden.

Andre alternativer som har vært drøftet, men som ikke er beregnet, har vært:

- i Alternativer med regional utjamning av forskjeller i yrkesdeltaking. Et slikt alternativ har blitt beregnet på aggregert nivå.
- ii Alternativer der forutsetninger for utvikling i yrkesprosjenter hentes fra fylkesplaner og prognosearbeidet ved fylkesarbeidskontorene.

Resultater av beregningene har til nå bare blitt publisert i sammenheng med beregninger med Byråets regionaløkonomiske modell REGION (se Schreiner og Skoglund, 1984a og b). Timeverkstall og årsverkstall er da stort sett justert med samme faktor i alle fylker, slik at landssummen stemmer med de tilhørende MSG-beregningene (se diskusjonen av konsistensspørsmål i Lian og Sørensen, 1984). Det er også utført et beregningsalternativ som bygger på forutsetninger om en viss regional utjamning av yrkesdeltakingen for kvinner kombinert med en øking av gjennomsnittsnivået. Beregningene ble foretatt på aggregert nivå. Den fylkesvise fordelingen av årsverk etter landsdeler ble tilnærmet upåvirket av disse endrete forutsetningene.

Foruten de publiserte resultatene foreligger det et maskinskrevet notat med resultater som er fordelt til departementer og andre interesserte. Vi regner med å publisere mer av materialet i 1985.

### 3.2. Noen erfaringer så langt

Persongrupperingene som brukes ved spesifisering av forutsetningene om yrkesdeltaking og gjennomsnittlig arbeidstid, ble opprinnelig bestemt i samråd med Arbeidsdirektoratet. Det viser seg nå at inndelingen er for detaljert til at fylkesarbeidskontorene makter å gi noen detaljert vurdering av de forutsetningene som er brukt.

Vi har dekomponert beregnet vekst i tilgang på timeverk og arbeidsstyrke i vekst som skyldes endring i folketall og vekst som følge av henholdsvis endret antall timeverk pr. person og endret gjennomsnittlig yrkesprosent. Det viser seg at fylkesvise forskjeller i vekst i tilgang på timeverk og vekst i arbeidsstyrken i første rekke skyldes forskjellig vekst i totalt folketall. Dette var særlig utpreget for timeverkstilgangen. Endringen i sammensetningen av befolkningen etter alder, utdanning etc. spiller mindre rolle for framskrivingsresultatene. Heller ikke beregningene med utjamning av forskjellene i yrkesprosjenter for kvinner påvirket resultatene i særlig grad.

I framskrivingene forutsetter vi at nivået på yrkesprosjenter og arbeidstid pr. person i arbeidsstyrken har forskjellig utvikling for forskjellige utdannings- og sivilstandsgrupper. Fordelingen av personer etter utdanning og ekteskapeleg status vil dessuten utvikle seg forskjellig over tid i forskjellige fylker. Dette gjør at gjennomsnittlige yrkesprosjenter og timeverksparametre vil endre seg noe forskjellig fra fylke til fylke. Resultatene viser imidlertid at denne typen forskjeller ikke spiller så stor rolle for resultatene. Dette skyldes dels at trendene i yrkesprosjenter etc. fra MATAUK ikke er radikalt forskjellige for de ulike persongrupper, dels at modellen for fordeling etter persongrupper legger stor vekt på forholdene i 1980.

Den fordelingen av personer etter utdanning og ekteskapeleg status (for kvinner) som er foretatt, er forutsatt å være den samme i tilfellet med og uten flytting. Det er ikke undersøkt hvilken virkning flyttingen har på disse fordelingene. Det er likevel rimelig å anta at de vil påvirkes av større endringer i flyttemønsteret.

På ett punkt har oppdelingen på persongrupper vært viktig. Det viser seg nemlig at yrkesprosjentene for personer under utdanning er radikalt forskjellige i Folketellingen 1980 og i Arbeidskraftundersøkelsene (og dermed i MATAUK). Ifølge Folketellingen hadde 2/3 av elevene/studentene arbeidet 100 timer eller mer, mens MATAUK regnet under 1/5 med til arbeidsstyrken. Antall elever/studenter er i prinsippet likt, i 1980 ca. 250 000. Som en følge av dette kan en se forskjeller i resultater, særlig for Oslo/Akershus, Hordaland og Sør-Trøndelag når en sammenligner alternativer som bygger på Folketellingens yrkesprosjenter direkte og alternativer der yrkesprosjentene er justert til MATAUK's nivå. Årsrapporten for 1983 inneholder en undersøkelse av forskjellene i yrkesaktivitet i Folketellingen og AKU 1980 (se Lian og Sørensen, 1984a, kap. 2.6.2).

Konklusjonen må bli at det er ønskelig med en viss aggregering i beregningsopplegget for framskriving av tilgang på arbeidskraft. Av de persongruppene som er trukket inn nå, ser det ut til at det viktigste skillet går etter kjønn/alder og mellom personer under utdanning/ikke under utdanning.

### 3.3. Oppdatering av datagrunnlaget

Datasituasjonen er vanskelig når det gjelder regionale sysselsettingstall. Vi har forsøkt å legge opp modellene slik at vi kan lage delvise oppdateringer av deler av datagrunnlaget. Det er f.eks. lagt tilrette for å trekke inn nye MATAUK-resultater uten større kostnader eller problemer.

Det er også enkelt å trekke inn nye befolkningsframskrivinger, f.eks. de nye ordinære framskrivingene som vil bli laget høsten 1985.

Det er mer problematisk å oppdatere de koeffisientene som er beregnet fra Folketellingen 1980, siden datagrunnlaget her er tynt (jf. omtalen av arbeidet med regionale arbeidskraftsdata).



#### 4. EN MODELL FOR BEFOLKNINGSFRAMSKRIVING MED ARBEIDSMARKEDSBESTEMT NETTO FLYTTING

##### 4.1. Generelt

Et viktig formål med DRØM-prosjektet er å lage befolkningsframskrivinger der flyttingene er påvirket av utviklingen på arbeidsmarkedet. Ved årsskiftet 1984/85 var en første versjon av en slik modell ferdig programmert og testet. Modellen, DRØM-1 (flyttemodellen), er laget i programmerings-språket SAS på Byråets IBM-maskin.

De første kjøringene viser at modellen teknisk fungerer tilfredsstillende (Schanche og Sørensen 1984). Modellen beregner befolkningen fordelt på fylke, kjønn og alder i perioden 1982 - 2000. Modellen bygger på en analyse av netto flyttinger som er nærmere omtalt i avsnitt 4.3.

##### 4.2. Oversikt over DRØM-1, flyttemodellen

###### 4.2.1. Modellbeskrivelse

Beregningene i store trekk framgår av figur 3. Befolkningsframskrivingen inneholder de samme demografiske rater og mekanismer som vi ellers finner i Byråets ordinære befolkningsframskrivinger. I tillegg gis det en framskriving av en indikator på balansen i arbeidsmarkedet i fylkene. Denne indikatoren brukes så i framskrivingen av flyttingene.

Siden modellen ellers følger Byråets ordinære befolkningsframskrivingsmodell, vil vi her beskrive behandlingen av arbeidsmarked og flyttinger.

a) Framskrivning av indikatoren for balansen på arbeidsmarkedet. Vi har definert indikatoren som:

$$(1) \quad M_k(t) = \frac{E_k(t)}{T_k(t)} - \frac{\sum_k E_k(t)}{\sum_k T_k(t)}$$

$M_k(t)$ : Indikatorverdi (relativt markedsleie) for fylke k i år t

$E_k(t)$ : Etterspørsel etter arbeidskraft målt i timeverk i fylke k, år t

$T_k(t)$ : Tilgang på timeverk i fylke k i år t

Tilgang på timeverk beregnes slik:

$$(2) \quad T_k(t) = \sum_J \sum_x y_k(t, x, J) \cdot \tilde{L}_k(t, x, J)$$

$\tilde{L}_k(t, x, J)$  er foreløpig framskrevet folketall før flytting av x år gamle personer med kjønn J pr.

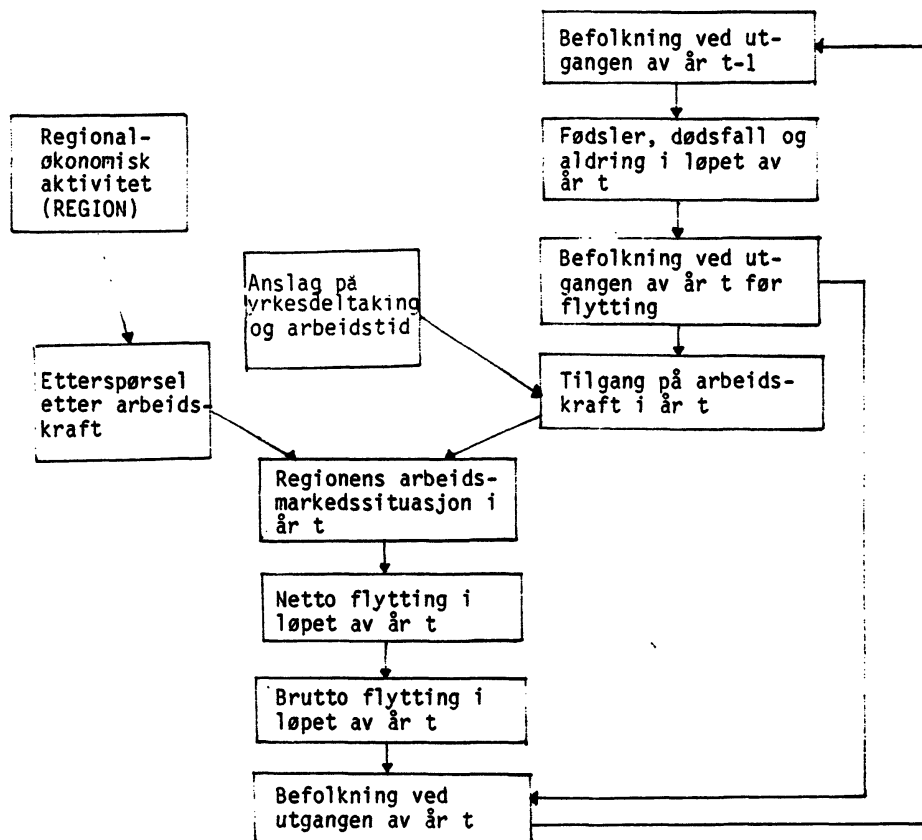
31.12. år t som bor i fylke k. Det er her tatt hensyn til dødsfall og aldring i løpet

av år t, men det er sett bort fra flytting. J=M for menn, K for kvinner, x=16, 17, ..., 74

$y_k(t, x, J)$  er antall tilbudte timeverk pr. person i alder x med kjønn J i fylke k år t, J=M, k,x=16,

17, ..., 74

Figur 3. Oversikt over et demografisk regionaløkonomisk modellsystem for befolkningsframskriving DRØM-1, flyttemodellen



I flyttemodellen er etterspørselstallene  $E_k(t)$  eksogent gitte. Her kan vi bruke modellresultater fra Byråets regionaløkonomiske modell REGION, men andre forutsetninger kan også brukes. Siden etterspørselen er eksogen i flyttemodellen, har befolkningsutviklingen dermed ingen tilbakevirkning på den regionaløkonomiske utviklingen.

Også parametrene for tilgang på timeverk pr. person ( $y_k(t), x, J$ ) er eksogene i flyttemodellen. Disse parametrene er samordnet med beregningene i tilgangsmodellen. De to delene av DRØM-1 er altså to atskilte modeller, men med en systematisk informasjonsutveksling.

Folketallsvariablen ( $L_k(\cdot)$ ) er endogen i flyttemodellen. Den avhenger ikke av flytting i det aktuelle beregningsåret, men er influert av netto flyttingen for årene før.

#### b) Framskrivning av netto flytting

For de to aldersgruppene 16-24 år og 25-49 år forutsettes det at netto flyttingen avhenger av utviklingen på arbeidsmarkedet. For hver aldersgruppe er det forutsatt en enkel lineær sammenheng mellom netto flytting og vår indikator for arbeidsmarkedssituasjon. Det forutsettes at flyttingen er en autoregressiv prosess av 1. orden, noe som bringer en treghet inn i modellen. Koeffisienten for arbeidsmarkedssituasjonen er den samme for alle fylker, men varierer med alder. Disse forutsetninger bygger på en empirisk analyse av netto flytting og arbeidsmarked, se Lian og Sørensen (1984a, 1984b).

For barn og personer i alder 50 år og over blir netto flytting residualbestemt som følge av forutsetningene om brutto flytting.

#### c) Framskrivning av brutto flytting

Det er forutsatt faste flytterater for brutto utflytting. Dette er den samme forutsetningen som brukes i Byråets ordinære befolkningsframskrivninger.

For personer i alderen 50 år og over er også forutsetningene om brutto innflytting de samme som i Byråets ordinære framskrivninger. Hvert fylke mottar da en fast andel av den samlede innflyttermassen. Disse innflyttingsandelene er spesifisert etter kjønn og (ettårig) alder, og kan evt. beregnes for en gitt observasjonsperiode. I modellen vil arbeidsmarkedet ikke påvirke flyttingen av eldre personer. De eldres flytting får imidlertid følger for framtidig tilgang på arbeidskraft.

Barna er delt i to aldersgrupper, 0-6 og 7-15 år. Det forutsettes at brutto innflytting av barna avhenger av innflyttingen av voksne personer i alderen 25-49 år.

Brutto innflytting for aldersgruppene 16-24 og 25-49 år finnes residualt når brutto utflytting og netto flytting er gitt. For disse gruppene og for de to barnegruppene er fordeling etter kjønn og ettårig alder innen hver aldersgruppe foretatt med faste nøkler.

#### 4.2.2. Noen kommentarer til behandlinger av arbeidsmarkedet i DRØM-1 (flyttemodellen)

En må si at arbeidsmarkedet inngår på en svært enkel måte i befolkningsframskrivningsmodellen. Det er f.eks. ikke gjort noen forsøk på å dele inn i ulike delmarkeder etc. Det er heller ikke noen mekanisme i modellen som gir tilbakekopling fra mulig ulikevekt på arbeidsmarkedet til framtidig yrkesdeltaking. En kan også tenke seg at trekk ved etterspørselsutviklingen (f.eks. endret næringsfordeling) betyr noe for yrkesdeltakelsen.

Det gis ikke noe fullstendig arbeidskraftbudsjett i modellsystemet DRØM.

I en mer fullstendig arbeidsmarkedsmodell kan en tenke seg å utvide modellen med mekanismer som skaper likevekt ved kortsiktige endringer i yrkesdeltakelse og pendling, med flytting og endret lokalisering av næringslivet som tilpasninger på lengre sikt.

Den modellen som er implementert, må heller ses på som en videreføring av de gapanalysene som beregningene av tilgang på arbeidskraft har gitt opphav til. Videreføringen består i at det anslås hva gapene kan bety for flytting i framtiden. Siden flytting ett år påvirker størrelsene av gapene i etterfølgende år, er flyttebevegelsen bygget inn i en demografisk modellramme. Avstanden til tradisjonelle gapanalyser er likevel ikke så stor.

#### 4.3. Analyser av flytting

Ligningen for (netto)flytting (se Brun, 1982 og Trønnes, 1983) bringer tilgangssiden og etterspørselssiden i DRØM sammen. I 1984 har det vært arbeidet med å bestemme koeffisientene i denne ligningen. Lian har ved hjelp av en utvidelse av Bruns database sett på arbeidsmarkedets, utdanningstilbudets og boligmarkedets effekt på flyttinger mellom fylkene i perioden 1967 - 1979. Både netto flytting og brutto flytting er vurdert. Med det datagrunnlaget vi har blir det mest signifikante resultater for arbeidsmarkedets innvirkning på netto flytting.

Resultatene vil (i begynnelsen av 1985) bli lagt fram i serien "Rapporter fra Statistisk Sentralbyrå" (Lian, under arbeid). Resultatene er tidligere lagt fram i et paper på Nordisk Demografisk Symposium i Finland 1984 (Lian og Sørensen, 1984b).

Til bruk i DRØM har vi prøvd å oppdatere og tilpasse disse analyseresultatene. Koeffisientene i regresjonsligningen er beregnet med basisår 1976-82 og med tall/definisjoner som bedre samsvarer med DRØM/REGION enn Bruns database gir mulighet for.

De beregnede koeffisienter gir netto flytterater som er svært lite følsomme overfor forandringer på arbeidsmarkedet. Tidligere beregninger tyder på større samvariasjon mellom netto flytting og arbeidsmarked. Resultatene kan bli annerledes når vi kan bruke REGION-tall oppdatert med et datagrunnlag med tall for 1980. De første forsøkene på oppdatering av flyttemodellen bygde på resultater fra kjøring med REGION med 1976 som basisår. Nye REGION-beregninger med basisår 1980 vil føre til betydelige revisjoner i tidligere anslag. For en litt mer omfattende presentasjon av resultatene fra de første kjøringene, se Schanche og Sørensen (1984).

Som en alternativ tilpassing av Lians analyser vil vi prøve å utnytte de estimerte flytterelasjonene mer direkte i framskrivingene, med en passende justering av koeffisientene for arbeidsmarkedsindikatoren. Dette bygger på en estimert sammenheng mellom Bruns arbeidsmarkedsindikator og tilsvarende indikator beregnet med data fra REGION/DRØM. Det er estimert en lineær sammenheng for den overlappende perioden 1976-79. Framskrivninger som bygger på slike koeffisienter kan så suppleres med følsomhetsanalyser.

## 5. ARBEID MED REGIONALE ARBEIDSKRAFTSDATA FOR 1980

### 5.1. Generelt

Vi har til nå brukt flere ulike sett med regionale arbeidsmarkedsdata i ulike faser av prosjektene DRØM/REGION. De fleste av disse dataene er resultatet av egne beregninger, noe som skyldes den svake utbyggingen av primærstatistikk på feltet.

Til bruk i modellen REGION er det beregnet årsverkstall etter arbeidstedsfylke for 1975, 1976 og 1980. Beregningene henger nært sammen med fylkesfordelt nasjonalregnskap for disse årene. Tallene for 1980 er omtalt kort i Skoglund (1985).

For å lage regionale framskrivninger av tilgangen på arbeidskraft, har vi fordelt sysselsettingen etter bostedsfylke for 1976 og 1980 (Sørensen 1980, Lian og Sørensen, 1984a).

I analysene av flytting har vi utnyttet beregninger av arbeidsstyrke og timeverkstilgang for 1971 - 1979 (Brun, 1982).

Videre har vi benyttet tallene fra den såkalte 1. fase av arbeidskraftregnskapet i en rapport om sysselsettingsutvikling i fylkene (Skoglund og Sørensen, 1983).

I 1984 har vi lagt vekt på å se resultater fra framskrivninger med REGION- OG DRØM-modellene i sammenheng. Det har vært et problem at datagrunnlaget for de to modellene ikke har vært tilstrekkelig avstemt.

Byrået har i noen år arbeidet med et prosjekt med navnet Arbeidskraftregnskap. Dette prosjektet tar sikte på å lage avstemte tall for arbeidsmarkedet ved å utnytte informasjon fra mange forskjellige datakilder. Etter planen skal det også inngå regionale fordelinger i regnskapet. Det er meningen å utnytte vårt arbeid med data for arbeidsmarkedet i 1980 til å lage de regionale tallene i regnskapet.

Det ser nå ut til at det ennå vil ta noen tid før det foreligger tilfredsstillende primærstatistikk for arbeidsmarkedet i fylkene.

Vi må da utnytte de relativt gode statistikkmulighetene for 1980 til å fylle ut manglende biter av arbeidskraftregnskapstall for tiden framover. Dette vil være nødvendig for å oppdatere datagrunnlaget for modellene.

### 5.2. Beregninger for 1980

I november - desember 1984 hadde vi tilsatt en student, Dag-Inge Flatraaker, som arbeidet med regionale data for arbeidsmarkedet i 1980.

Det er regnet ut og vurdert en rekke fordelingsnøkler for fordeling av sysselsetting etter fylke i ulike næringer.

Det er foretatt egne utkjøringer fra Folketellingen 1980, Industristatistikken og statistikken over tjenesteytende næringer. Vi har laget egne nøkler for ansatte og andre (selvstendige, familiearbeidskraft). Arbeidet til nå har imidlertid konsentrert seg om antall sysselsatte.

Det er skrevet en rekke maskinskrevne dokumentasjonsnotater om dette arbeidet. Det gjenstår imidlertid endel arbeid før resultatene kan utnyttes i arbeidskraftregnskapet for 1980 og til revisjon av datagrunnlaget i DRØM/REGION. Vi tar da sikte på å publisere resultatene i en samlet dokumentasjon.

Vanskelighetene til nå er særlig knyttet til bruk av Folketellingen 1980. Det er ikke mulig å få gode tall fra Folketellingen etter samme sektorinndeling som i REGION. Dette skyldes at Folketellingen ikke skiller mellom offentlig forvaltning og bedriftssektorer slik som nasjonalregnskapet. Det er også et problem at Folketellingen 1980 bare gir pålitelig næringsinndeling på 3-siffernivå etter Standard for næringsgruppering. I Folketellingen 1980 er det bare kodet 3 siffer, men 4. og 5. siffer er utfylt for personer med arbeidsgiver som ble funnet i bedriftsregisteret (ca. 70 prosent av massen).

## LITTERATUR

- [1] Brun, Stein Erland (1981): "Tilgangen på arbeidskraft i fylkene for årene 1971 - 1979." Statistisk Sentralbyrå, Rapporter 81/10.
- [2] Brun, Stein Erland (1982): "Nettoflytting og arbeidsmarked i fylkene". Statistisk Sentralbyrå, Rapporter 82/6.
- [3] Lian, Jon Inge (under arbeid): "Flytting over fylkesgrensene 1967-79". Statistisk Sentralbyrå, Rapport under arbeid.
- [4] Lian, J. I. og K. Ø. Sørensen (1984a). "Økonomisk-demografisk modellsystem for regional befolkningsfordeling. Årsrapport for 1983." Statistisk Sentralbyrå, Interne notater 84/8.
- [5] Lian, Jon Inge og Knut Ø. Sørensen (1984b): "Regional Population Projections in Norway". Upublisert notat JIL/KØS/ATH, 14/11-84. Revidert versjon av paper til Nordisk Demografisk Symposium i Paimeo, Finland, juni 1984.
- [6] Schanche, Per og Knut Ø. Sørensen (1984): "Situasjonsbeskrivelse av modellprosjektet DRØM." Upublisert notat, PSC/KØS/SiW, 17/12-84.
- [7] Schreiner, A. og T. Skoglund (1984a): "Regional arbeidsmarkedsutvikling fram mot år 2000. - Kan oljevirkksomheten løse Nord-Norges problemer?" Statistisk Sentralbyrå, Økonomiske analyser 84/2.
- [8] Schreiner, A. og T. Skoglund (1984b): "Virkninger av oljevirkksomheten i Nord-Norge." Statistisk Sentralbyrå, Rapporter 84/17.
- [9] Skoglund, Tor (1985): "Oppdatering av modellen REGION til 1980-grunnlag." Upublisert notat TSK/ENH, 9/1-85.
- [10] Skoglund, Tor og Knut Ø. Sørensen (1983): "Regionale strukturendringer belyst ved sysselsettingstall." Statistisk Sentralbyrå, Rapporter 83/32.
- [11] Skoglund, T. og K. Ø. Sørensen (1984): "Modeller for regional analyse." Statistisk Sentralbyrå, Økonomiske analyser 84/2.
- [12] Sørensen, Knut Ø. (1980): "Tilgangen på arbeidskraft i fylkene fram mot år 2000. Et forsøk på framskriving." Statistisk Sentralbyrå, Interne notater 80/40.
- [13] Trønnes, Dag Helge (1983): "Brutto flytting og arbeidsmarked i fylkene". Statistisk Sentralbyrå, Interne notater 83/11.

Vedlegg. NOTATER MED TILKHYTHING TIL DRØM-PROSJEKTET SKREVET I 1984

1. Notater om DRØM

Tilgang på arbeidskraft i fylkene. Beregninger for 1980 og forsøke på framskrivinger. Upubl. notat KØS/BjF, 3/1-84 (med resultatvedlegg).

Nærmere om personer under utdanning i det koplete materialet mellom FoB-AKU 1980. Upubl. notat KØS/ATH, 24/1-84.

Økonomisk-Demografisk modellsystem for regional befolkningsfordeling (DRØM). Arsrapport for 1984. Interne notater 84/8.

Regional population projections in Norway. Upubl. notat JIL/KØS/ATH, 14/11-84. Revidert versjon av paper til Nordisk Demografisk Symposium i Paimeo, Finland.

Modeller for regional analyse. Økonomiske analyser 84/2, des. 1984.

Situasjonsbeskrivelse av modellprosjektet DRØM. Upublisert notat PSc/KØS/SiW, 17/12-84.

2. Notater om arbeid med fylkesfordelte arbeidskraftsdata for 1980

Notatene er skrevet av Dag-Inge Flatraaker.

Kort arbeidsbeskrivelse (dif/mpr, udatert).

Forslag til regionalt arbeidskraftregnskap for 1980.

Folketellingen som regionalt fordelingsmateriale for arbeidssted (Dag-Inge Flatraaker, 23/4-84).

Vurdering av FoB-materialet som fordelingsgrunnlag for sysselsatte på næring og fylke etter arbeidsstedsfylke (Dag-Inge Flatraaker, 13/12-84).

Test. Avvik mellom arbeidstedsnøkler fra FoB og fra Industristatistikk. (Dag-Inge Flatraaker, 11/12-84).