

Interne notater

STATISTISK SENTRALBYRÅ

89/3

19. januar 1989

RESSURSREGNSKAP FOR ENERGI

DOKUMENTASJONSNOTAT NR. 8

FYLKESVISE ENERGIREGNSKAP

1984 OG 1985

av

Bente Vigerust

og

Turid Vik

	Side
1. Innledning	1
2. Datafiler til fylkesvise energiregnskap	1
2.1. Omredigering av datafiler	1
2.2. Overføring av data fra Honeywell - Bull til NORD	1
3. Oppdatering og avstemming av fylkesregnskapet	2
3.1. Programfiler	2
3.2. Oppdatering og avstemming	3
3.3. Oppdatering (ved hjelp av ENERGI-OPPDAT:PROG)	3
3.4. Avstemming (ved hjelp av ENERGI: PROG)	4
3.4.1. Elektrisitet	5
3.4.2. Fyringsolje	6
3.4.3. Fyringsparafin	7
3.4.4. Tungolje	8
4. Overføring av data fra NORD til Honeywell-Bull	8
4.1. Omredigering av data	9
5. Tabellprogrammer	9
6. Data- og programfiler på NORD 500 263. Bruker LHØ	10
VEDLEGG	
A. Fylkesvise energiregnskap 1984	11
B. Fylkesvise energiregnskap 1985	25

1. INNLEDNING

Det fylkesvise energiregnskapet er tidligere beskrevet i tre interne notater¹. I disse notatene er vist hvordan de fylkesvise energiregnskap for årene 1978, 1980 og 1982 ble utarbeidet. Det siste notatet viser også hvordan man kan lage et fylkesregnskap ved oppdatering; dvs. at man ikke utarbeider nye fordelingsnøkler for hvert år. I stedet bruker man fylkesregnskapet (år N) som nøkkel ved fordeling av neste års nasjonale energiregnskap (år N + 1). Industrisektorene fordeles ikke ved oppdatering. Her brukes industristatistikkens fylkesfordelte tall for det aktuelle år.

Denne metoden ble benyttet da de fylkesvise energiregnskap for årene 1984 og 1985 skulle lages. Utgangspunkt var notatet som beskriver fylkesregnskapet for 1982. Det viste seg imidlertid at en god del dokumentasjon manglet. Dette notatet er derfor skrevet som et supplement til tidligere notater.

2. DATAFILER TIL FYLKESVISE ENERGIREGNSKAP

2.1. Omredigering av datafiler

Datafiler for nasjonalt energiregnskap, avstemte fylkesvise energiregnskap og industristatistikk kan ikke brukes direkte til fylkesregnskapet i den formen de foreligger i energidatabasen på HwB. Før oppdatering og senere avstemming av fylkesvise energiregnskap må det lages nye omredigerte datafiler. Dette gjøres ved hjelp av kjørefilene FY-OP-1:SYMB, FY-OP-2:SYMB og FY-EP-1:SYMB:

FY-OP-1:SYMB	Omredigerer avstemt fylkesregnskap
FY-OP-2:SYMB	Omredigerer nasjonalt energiregnskap
FY-EP-1:SYMB	Omredigerer industristatistikken

Kjørefilene består av Standard filbehandlingsprogram (SFB), Standard omkodingsprogram (SOP) og Standard tabellprogram (STP).

Samtlige programfiler kjøres via GRTS, som er kommunikasjonssystemet mellom NORD-maskinene og Honeywell-Bull-anlegget. Nedenfor er vist et eksempel på en slik kjøring for produksjon av tabeller fra et tidligere avstemt fylkesregnskap.

```
@GRTS
KOMMANDO.....<JOBBS-INN
FILNAVN.....<(TUV)FY-OP-1:SYMB
KANAL-ID.....<EZ
```

Tabellprogrammene legger resultatene ut på en permfil WORK på Honeywell-Bull-anlegget. Tabellene må derfor kjøres ut en og en og overføres til Nord via FILCOM før neste tabell kan kjøres. Hvis ikke dette blir gjort vil eksisterende innhold på WORK-filen slettes ved ny kjøring.

2.2. Overføring av data fra Honeywell-Bull til NORD

FILCOM er et system for overføring av data mellom Byråets NORD-maskiner og Honeywell-Bull-anlegget i Statens Driftssentral.

All kommunikasjon med FILCOM-systemet skjer via GRTS.

Nedenfor er vist et eksempel på en kjøring av FILCOM.

```
@GRTS
KOMMANDO.....<FILCOM
DIREKTIV-FIL-NAVN.....<(TUV)FILC-H-N:SYMB
```

¹ Erik Birkeland: "Ressursregnskap for energi. Dokumentasjonsnotat nr. 3. Fylkesvise energiregnskap". Interne notater 81/15, Statistisk Sentralbyrå.

Rolf Jansrud og Arne Ljones: "Ressursregnskap for energi. Dokumentasjonsnotat nr. 5. Fylkesvise energiregnskap 1980". Interne notater 83/13, Statistisk Sentralbyrå.

Kjetil Tunglund og Bente Vigerust: "Ressursregnskap for energi. Dokumentasjonsnotat nr. 7. Fylkesvise energiregnskap 1982". Interne notater 85/27, Statistisk Sentralbyrå.

Filen FILC-H-N er utarbeidet for kjøring via FILCOM. Alle filer det skal overføres data til må opprettes på forhånd, f.eks. filen REGNE:

```
:IN,(TUV)REGNE:SYMB
      USER   SSB33$NGR,SSB1390XXQOC,F I L C O M      RESSURS/TUV
      FILCOM
      DTFILE  SSB15/K150/AHU/2323/WORK,S,MODE/BCD/,INFO/YES/
      ROUT   DX
      END
```

Ved hjelp av FILCOM overføres data fra filen WORK på Honeywell-Bull-anlegget til filen REGNE på NORD-anlegget.

Resultatfilen fra FY-OP-1 skal overføres til filen E-REGN-FYLKE for oppdatering av fylkesregnskapet. Resultatfilen fra FY-OP-2 overføres til filen E-REGN-LANDET for oppdatering av fylkesregnskapet. Filen E-REGN-FYLKE vil da inneholde avstemt fylkesregnskap fordelt på MODIS-sektor for år N (evt. det året man velger å bruke som utgangspunkt for oppdateringen). Filen E-REGN-LANDET inneholder energiregnskap for landet fordelt på MODIS-sektor for år N + 1 (dvs. det året man skal lage fylkesregnskap for). Filene E-REGN-FYLKE og E-REGN-LANDET må være klare før man kan starte med oppdateringen. Dette oppnås ved å følge prosedyren som er beskrevet ovenfor.

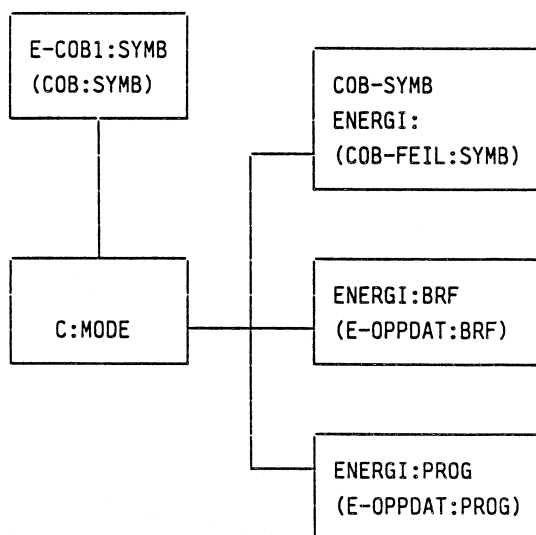
Fra FY-EP-1 kan man overføre industristatistikkens fylkesfordelte data for år N + 1. Disse dataene brukes stort sett som de er, og kombineres med data fra E-VARE-TAB-1 (resultatfil fra oppdateringsprogrammet) etter avstemming av fylkesregnskapet. Det er altså ikke nødvendig å overføre alle data fra FY-EP-1 til egen fil bl.a. FILCOM. Unntak: tall for ved trengs for oppdatering av noen sektorer (se avsnitt 3.3). Tall for mellomdestillater, fyringsparafin og tungolje er nødvendige for avstemmingen av disse varene (se avsnitt 3.4.2, 3.4.3 og 3.4.4).

3. OPPDATERING OG AVSTEMMING AV FYLKESREGNSKAPET

3.1. Programfiler

Oppdatering og avstemming av fylkesvise energiregnskap gjøres fra en NORD-maskin.

COB:SYMB og E-COB1:SYMB er symbolske programfiler for henholdsvis oppdatering og avstemming av fylkesvise energiregnskap. Begge filene må kompileres før bruk, dvs. at de oversettes til binær maskinkode. Kompileringen gjøres ved hjelp av programmet C:MODE.



Nedenfor er vist et ferdig program (C:MODE) for kompilering av programmet E-COB:SYMB.

```

ØDEL-FI COB-ENERGI:SYMB
ØDEL-FI ENERGI:BRF
ØDEL-FI ENERGI:PROG
@COBOL
COM E-COB1,"COB-ENERGI:SYMB","ENERGI:BRF"
EX
ØNAL
PROG-FIL "ENERGI:PROG"
L ENERGI
L C-18
EX

```

Kompileringen utføres ved kommandoen:

```

@MODE
input-file:C:MODE
output-file: ←

```

Ved kompilering av programmet COB:SYMB må filnavnene COB-ENERGI:SYMB, ENERGI:BRF og ENERGI:PROG døpes om til henholdsvis COB-FEIL:SYMB, E-OPPDAT:BRF og ENERGI-OPPDAT:PROG. De to programfilene ENERGI-OPPDAT:PROG og ENERGI:PROG må være klare før man begynner med oppdatering og avstemming av fylkesregnskapet.

3.2. Oppdatering og avstemming

Oppdatering og avstemming av fylkesvise energiregnskap gjøres ved hjelp av programmene OPPDAT:PROG og ENERGI:PROG. Disse to programmene er nærmere dokumentert i internt notat om fylkesvise energiregnskap 1982. (Når man kjører disse programmene, må det brukes store bokstaver når det f.eks. skal svares på spørsmål. Ellers vil man ikke komme videre). Før kjøring av oppdateringsprogrammet ENERGI-OPPDAT:PROG, må følgende resultatfiler opprettes:

E-VARE-TAB-1:SYMB	Resultatfilen inneholder oppdatert, fylkesvis varetabell
E-VARE-TAB-2:SYMB	Resultatfilen inneholder fylkesvis varetabell
E-VARE-TAB-3:SYMB	Resultatfilen inneholder nasjonal varetabell

Filen E-VARE-TAB-1:SYMB døpes om til E-REGN-FYLKE:SYMB før avstemmingsprogrammet ENERGI:PROG kjøres.

3.3. Oppdatering (ved hjelp av ENERGI-OPPDAT:PROG)

Prinsippet bak oppdateringen er at fylkesregnskapet for et år (år N) brukes som nøkkel ved fylkesfordelingen av neste års nasjonale energiregnskap (år N + 1). Vi antar dermed at et års energiregnskap fordeler seg på fylker proporsjonalt med det siste tilgjengelige fylkesregnskapet. Dette gjøres ved hjelp av programmet ENERGI-OPPDAT:PROG. I dette programmet blir forbruket av en og en vare fordelt på sektor fylke.

Følgende varer oppdateres:

Databasekode	Vare
1210	Fastkraft
1220	Tilfeldig kraft
3100	Ved mv.
3220	Kull
3230	Kull/koks

Databasekode	Vare
4120	Gass gjort flytende
6130	Bilbensin
6140	Annen bensin
6210	Jetparafin
6220	Annen parafin
6301	Autodiesel
6302	Marint brennstoff
6303	Fyringsolje
6400	Tungolje
6560	Petrolkoks

Ved hjelp av ENERGI-OPPDAT:PROG oppdateres tallene for alle sektorer som bruker energivarer. Dette gjelder ikke industrisektorene. Energibruken i utenriks sjøfart og lufttransport fylkesfordeles ikke.

For ved mv. oppdateres også de tre MODIS-sektorene 23355, 23380 og 23385 som er industrisektorer, ved hjelp av oppdateringsprogrammet. Forbruket i resten av industrisektorene overføres maskinelt fra industristatistikken, og kombineres med de oppdaterte tallene for de andre sektorene.

Energiregnskapets inndeling av mellomdestillater i autodiesel, marint brennstoff og fyringsolje finnes ikke i industristatistikken. Tilsvarende fylkesvise forbrukstall for industrisektorene vil derfor ikke eksistere. Dette er løst på følgende måte: Totaltall fra energiregnskap for landet for hver av disse basene er registrert inn på MODIS-sektor 23681 i fylkesregnskapet, og fylkesfordelt manuelt ved hjelp av petroleumsstatistikken. Tallene vil fremkomme under avstemmingen av fyringsolje. Petrolkoks brukes bare i industrien, og blir derfor ikke oppdatert ved hjelp av ENERGI-OPPDAT:PROG.

Når en vare er oppdatert, vil resultatet bli lagt ut på filen E-VARE-TAB-1. Innholdet av denne filen må kopieres over på en annen fil (f.eks. E-REGN-FYLKE:SYMB). Hvis dette ikke blir gjort, vil resultatet bli slettet når neste vare oppdateres.

Når alle varer er oppdatert som beskrevet i det foregående, kan man ta fatt på avstemmingen.

3.4. Avstemming (ved hjelp av ENERGI:PROG)

Både i Elektrisitetsstatistikken og Petroleumsstatistikken finner man fylkesfordelte tall for forbruk. Sammenligner man disse tallene med resultatet fra oppdateringen, vil man ofte finne at de ikke stemmer overens. Ved hjelp av avstemmingen eliminerer man disse avvikene.

Avstemmingen er nærmere beskrevet i internt notat om fylkesvise energiregnskap 1982.

Varene kull, koks, ved, autodiesel, marint brennstoff og bensin avstemmes ikke.

De varene som avstemmes er: Elektrisitet, fyringsolje, fyringsparafin og tungolje. Ved avstemmingen er det viktig at man hele tiden har klart for seg hvordan tallene for hver sektor i energiregnskap for landet fremkommer.

Som tidligere nevnt må resultatet fra oppdateringen ligge på en fil som heter E-REGN-FYLKE:SYMB før man starter avstemmingen ved hjelp av ENERGI:PROG. Bare de sektorene som skal avstemmes må stå inne på filen når ENERGI:PROG kjøres. For hver vare må det være med en linje for sum hvor bare varenummeret står.

Når programmet ENERGI:PROG er startet, skal følgende leses inn fra skjermen:

1. Varenummeret på den varen som skal avstemmes.
2. Antall sektorer som skal avstemmes og nummeret på disse. (Her er det viktig å taste riktig for slik programmet er laget, er det ikke mulig å rette hvis man har gjort feil. Dette bør korrigeres i programmet!).
3. Fylkestall, dvs. det avstemmingsgrunnlaget man har kommet frem til.

Når dette er gjort, vil ENERGI:PROG avstemme de oppdaterte fylkestallene som hentes fra filen E-REGN-FYLKE:SYMB.

3.4.1. Elektrisitet

Elektrisitetsstatistikken har fylkesvise forbrukstall¹ som brukes som avstemningsgrunnlag. Forbruk av elektrisitet i energisektorene må trekkes ut av disse før avstemmingen. I det følgende er gitt en oversikt over hvordan de forskjellige sektorer blir avstemt:

Sektor	Fast kraft	Tilfeldig kraft
Jordbruk, sosial omsorg, private husholdninger	Avstemmes mot elektrisitetsstatistikken ved hjelp av ENERGI:PROG	Avstemmes mot elektrisitetsstatistikken ² ved hjelp av ENERGI:PROG
Transport	Avstemmes ikke. Tall fra elektrisitetsstatistikken registreres inn på MODIS-sektor 23801	Som for fastkraft
Bygg og anlegg	Av totaltallet i energiregnskap for landet er størstedelen hentet fra elektrisitetsstatistikken. Fylkestall er beregnet ved å fordele totaltallet prosentvis etter elektrisitetsstatistikken. Disse tallene er registrert inn på MODIS-sektor 23700	Avstemmes ikke. Tall fra elektrisitetsstatistikken registreres inn på MODIS-sektor 23700
Privat og offentlig tjenesteyting	Kolonnene for privat tjenesteyting og offentlig tjenesteyting i elektrisitetsstatistikken summeres til én kolonne og fratrekkes forbruk i fjernvarmeverk. Totaltallet for energiregnskap for landet fordeles prosentvis etter dette. Slik fremkommer avstemningsgrunnlaget. Avstemmingen foregår ved hjelp av ENERGI:PROG	Kolonnene for privat tjenesteyting og offentlig tjenesteyting i elektrisitetsstatistikken summeres til én kolonne. Denne utgjør avstemningsgrunnlaget. Avstemmingen foregår ved hjelp av ENERGI:PROG

¹ I 1984 og 1985 ble det kjørt ut en egen liste hvor forbruket er fordelt på forbrukergruppe og fylke, og med kolonner for totalforbruk og forbruk av fast og tilfeldig kraft (enhet: MWh).

² Det er MODIS-sektor 23100 og private husholdninger som er avstemt mot elektrisitetsstatistikken. Forklaringen på dette finnes i måten energiregnskap for landet blir laget på. I elektrisitetsstatistikkenes tall for forbruk i jordbruk og private husholdninger, inngår også forbruk i MODIS-sektor 22935 (sosial omsorg mv.). Når energiregnskap for landet lages, bestemmes fordelingen på private husholdninger og sosial omsorg ved en iterasjonsprosedyre. Dette gjelder fastkraft. For tilfeldig kraft er det ikke mulig å gjennomføre en tilsvarende prosedyre. I energiregnskap for landet er derfor elektrisitetsstatistikkenes tall for tilfeldig kraft fordelt på jordbruk og private husholdninger. Tall for MODIS-sektor 22935 er i stedet hentet fra tjenesteytingstallene.

3.4.2 Fyringsolje¹

Petroleumsstatistikken gir salgstall for fyringsolje i hvert fylke.

Avstemningsgrunnlaget for forbruk av fyringsolje i hvert fylke fremkommer på følgende måte:

Salg av fyringsolje ² iflg. PS (total 1)
+ Andre selskaper/netto direkte import iflg. PS ³
+ Lagernedgang ⁴
+ Eget forbruk iflg. PS ⁵
+ Utenriks sjøtransport iflg. PS
<u>- Forbruk i energisektorene iflg. IS, ES og fjernvarmestatistikken</u>
= Forbruk i alt
- Forbruk i bergverk og industri (MODIS-sektor 23681)
<u>- Forbruk i offentlig sektor iflg. PS</u>
= Forbruk i resten av sektorene

¹ I de tre følgende avsnitt (avstemming av fyringsolje, fyringsparafin og tungolje) forkortes petroleumsstatistikken til PS, industristatistikken til IS og elektrisitetsstatistikken til ES. ² Fyringsolje 1 og 2, spesialdestillater. ³ Fordelt på fylke i forhold til salget til industri iflg. PS.

⁴ Fordelt ved å ta differansen mellom salg til industri iflg. PS og "forbruk i bergverk og industri".

⁵ Fordelt proposjonalt med total 1 iflg. PS.

For å kunne utføre dette regnestykket, må man først beregne "forbruk i bergverk og industri", se fotnote 4. Det gjøres som følger¹:

Forbruk av mellomdestillater iflg. IS
- Forbruk i energisektorene (kullutvinning, oljeraffinerier og oljeutvinning) iflg. IS
- Salg (=forbruk) av autodiesel iflg. PS
+ Forbruk av autodiesel i energisektorene (petroleumsutvinning og kraftforsyning) iflg. PS
- Salg (=forbruk) av marint brennstoff iflg. PS
+ Forbruk av marint brennstoff i energisektorene (petroleumsutvinning og kraftforsyning)
<u>iflg. PS</u>
= Forbruk av forsyningsolje i bergverk og industri ² .

¹ Jf. også tabell 12 i Arne Ljones: "Ressursregnskap for energi. Dokumentasjonsnotat nr. 4. Tilgang og bruk av energi. 1976 - 1980". Interne notater 82/21, Statistisk sentralbyrå. ² Når dette regnestykket er gjennomført, kan man registrere inn fylkesfordelte tall for autodiesel, marint brennstoff og fyringsolje på MODIS-sektor 23681, jf. avsnitt 3.3.

Nå kan lagernedgang beregnes, se fotnote 4, under avstemningsgrunnlaget for forbruk av fyringsolje og fotnote 1, under beregning av "forbruk i bergverk og industri".

Salg av fyringsolje til industri iflg. PS
- Forbruk i energisektorene (salg til petroleumsutvinning og kraftforsyning iflg. PS, forbruk i kullutvinning iflg. IS)
+ Andre selskaper/netto direkte import iflg. PS ¹
<u>- "Forbruk i bergverk og industri" som beregnet</u>
= Lagerendring/statistisk feil

Forbruk av fyringsolje i energisektorene til det første regnestykket finnes ved hjelp av IS, ES og fjernvarmestatistikken. På grunn av forskjeller i vareinndeling, må man se på forbruket av mellomdestillater og gjøre antagelser om hva som er fyringsolje.

Eksempel. 1985

Energisektorer som oppgir forbruk av mellomdestillat	Vare	
Kullutvinning (kilde IS)	Mellomdestillat	Antas å være fyringsolje
Petroleumsutvinning (")	"	Antas å være marint brennstoff
Oljeraffinerier (")	"	Forbruk i oljeraffinerier er ikke med i PS. Det er derfor ikke nødvendig å finne ut hva slags varer dette er
Vannkraftverk (kilde ES)	Gassoljer	Antas å være autodiesel
Varmekraftverk (")	Dieseloljer	Antas å være fyringsolje
Fjernvarmeverk (kilde fjernvarmestatistikk)	Gassoljer	Antas å være fyringsolje
	Dieseloljer	Antas å være fyringsolje
	Tyngre fyringsoljer	Antas å være tungolje

¹ Se fotnote 3, side 6.

Forbruk i vann- og varmekraftverk er fordelt prosentvis etter elektrisitetsproduksjonen i fylkene, se tabell i elektrisitetsstatistikken hvor produksjonen er fordelt på vann- og varmekraftstasjoner.

Forbruk i offentlig sektor inkl. post- og teletjenester tas direkte fra PS (salg til statlig og kommunal virksomhet). Sektorene under offentlig tjenesteyting avstemmes mot disse tallene.

"Forbruk i resten av sektorene" kan nå beregnes og avstemmingen utføres ved hjelp av ENERGI:PROG.

3.4.3. Fyringsparafin

Petroleumsstatistikken gir salgstall for fyringsparafin i hvert fylke.

Avstemningsgrunnlaget for fyringsparafin fremkommer på følgende måte:

Salg iflg. PS (total 1)
+ Andre selskaper/netto direkte import iflg. PS ¹
+ Eget forbruk iflg. PS ²
<u>- Forbruk i bergverk og industri iflg. IS</u>
= Forbruk i resten av sektorene

¹ Fordelt på fylke i forhold til salg til industrien iflg. PS. ² Fordelt på fylke i forhold til total 1.

Fyringsparafin kan nå avstemmes ved hjelp av ENERGI:PROG.

3.4.4. Tungolje

Petroleumsstatistikken gir salgstall for tungolje i hvert fylke.

Avstemningsgrunnlaget for forbruk av tungolje i hvert fylke fremkommer på følgende måte:

Salg iflg. PS (total 1)
- Forbruk i energisektorene iflg. IS, ES og fjernvarmestatistikk
+ Andre selskaper/netto direkte import iflg. PS ²
+ Lagerendring i industrien
<hr/>
= Forbruk i alt (ekskl. utenriks sjøfart)
- Forbruk i bergverk og industri iflg. IS
<hr/>
= Forbruk i resten av sektorene

¹ Fordelt proposjonalt med forbruk i innenlandsk sjøtransport iflg. PS. ² Fordelt proposjonalt med forbruk i bergverk og industri iflg. IS.

Forbruk i energisektorene er:

- Forbruk i koksverket iflg. IS
- + Forbruk i vann- og varmekraftverk iflg. ES. (Fordeles prosentvis etter tabell i elektrisitetsstatistikken som viser elektrisitetsproduksjon fordelt på fylke og på vann- og varmekraftstasjoner)
- + Forbruk i fjernvarme- og kraftvarmeverk iflg. fjernvarmestatistikken

Lagerendring i industrien fremgår av det følgende¹:

Forbruk i bergverk og industri iflg. IS
- Forbruk i energisektorene (koksverk og oljeraffinerier) iflg. IS
- Salg til industri iflg. PS
- Andre selskaper/netto direkte import iflg. PS
+ Forbruk i petroleumsutvinning iflg. PS
+ Forbruk i koksverket iflg. IS
+ Forbruk i fiske iflg. PS (justering fordi forbruk i fiske ikke har vært med før 1985)
<hr/>
= Lagerendring i industrien

Avstemningsgrunnlaget kan så beregnes, og avstemningen utføres ved hjelp av ENERGI:PROG.

4. OVERFØRING AV DATA FRA NORD TIL HONEYWELL-BULL

Oppdaterte og avstemte fylkesvise energitall (utenom industrien) overføres til datafilen E-REGN-FYLKE:SYMB². Ved hjelp av GRTS og FILCOM blir dataene overført fra NORD til HwB-anlegget i Statens driftssentral. (Hvis noen recorder har blanke på slutten får HwB-recorden variabel lengde. Dette blir feil. Sett derfor nuller i siste posisjon, slik at alle recorder blir like lange). Filen FILC-NH:SYMB er tilrettelagt for denne overføringen. Filen har innholdet:

¹ Jfr. også tabell 13 i Arne Ljones: "Ressursregnskap for energi. Dokumentasjonsnotat nr. 4. Tilgang og bruk av energi. 1976 - 1980." Interne notater 82/21. Statistisk Sentralbyrå. ² Husk å fjerne sumlinjene.

```

:OT, (TUV)E-REGN-FYLKE:SYMB
$  USER      SSB33$NGR,SSB1390XXQ0,F I L C O M  TUV
$  FILCOM
$  DTFILE     SSB15/K150/AHU/2323/FY-TABELL,R,MODE/BCO/,INFO/YES/
$  ROUT
$  END

```

Overføringer gjøres på tilsvarende måte som overføringen av data fra HwB til NORD:

@GRTS

```

KOMMANDO ..... <FILCOM
DIREKTIV-FIL-NAVN ..... <(TUV)FILC-N-H:SYMB

```

Det oppdaterte og avstemte fylkesvise energiregnskap blir nå lagt ut på filen FY-TABELL på HwB-anlegget:

4.1. Omredigering av data

Oppdaterte og avstemte fylkesvise energitall fra NORD må omredigeres til recordformen i energibasen på HwB. Denne omformingen gjøres ved hjelp av et program som kjøres ved hjelp av kjørefilen FY-REDIGER: SYMB og denne kjøres via GRTS.

@GRTS

```

KOMMANDO ..... <JOBBS-INN
FILNAVN: ..... <(TUV)FY-REDIGER:SYMB
KANAL-ID-ID ..... <EZ

```

Kjørefilen FY-REDIGER legger de reorganiserte dataene ut på permfilen WORK1.

5. TABELLPROGRAMMER

Kjørefilen SU-FY:SYMB produserer tabeller hvor det fylkesvise energiregnskapet stilles sammen med industristatistikken. Dataene presenteres på MODIS-sektornivå og et aggregeringsnivå som er tilpasset presentasjonen i Statistisk Ukehefte, andre aggregeringsnivå kan også benyttes. Det lages tabeller med mengdetall, og disse omregnet til PI.

@GRTS

```

KOMMANDO ..... <JOBBS-INN
FILNAVN ..... <(TUV)SU-FY:SYMB
KANAL-ID ..... <EZ

```

Etter at jobben er ferdig behandlet på HwB må jobben styres ut:

```

KOMMANDO ..... <JOBBS-UT
SNUMB..... <SBJXX
PRINT FIL NAVN ..... <L-P
PUNCH FIL NAVN ..... <
KANAL-ID ..... <DY

```

Jobben kan alternativt kjøres ut på fil.

6. DATA- OG PROGRAMFILER PÅ NORD 500.263. BRUKER LHØ

Følgende datafiler må oppbevares permanent:

FY-OP-1:SYMB
FY-OP-2:SYMB
FY-EP-1:SYMB
FILC-H-N:SYMB
FILC-N-H:SYMB
C:MODE
COB:SYMB
E-COB1:SYMB
FY-REDIGER:SYMB
SU-FY:SYMB

Øvrige program- og datafiler må opprettes før kjøring (eller opprettes automatisk i programmet C:MODE).

Filbetegnelser

:symb symbolsk programfil (programfil skrevet i høynivåspråk)
:brf binærrelokerbar programfil
:prog absolutt programfil (kjørefil)

Symboliske → relokerbare → absolutte program

(SU nr. 19, 1987)

FYLKESVISE ENERGIREGNSKAP 1984

Denne meldingen viser hvordan bruken av ulike energivarer fordelte seg på fylker og næringer i 1984. Statistisk Sentralbyrå har tidligere publisert fylkesvise energiregnskap for årene 1977-1980, 1982 og 1983.

Utgangspunktet for det fylkesvise energiregnskapet er ressursregnskapet for energi for 1984, som gir oversikt over energireserver, uttak, omforming og bruk av energivarer. De næringene som utvinner eller omformer energi (f.eks. oljeraffinerier og koksverk) er ikke tatt med i energiregnskapet. Som hovedprinsipp for fylkesregnskapet fores energibruken på det fylket hvor energien brukes, men for fiske og transportsektorene er energibruken ført på det fylket hvor fiskebåten/transportmidlet er registrert. Energibruken i utenriks sjøfart og i luftfart er ikke fordelt på fylker.

Tabell 1 viser bruken av de ulike energivarene i hvert fylke. I tabell 2 er energibruken regnet om til den felles energienhet, Petajoule (PJ). Energibruken i hvert fylke er fordelt på fast brensel, oljeprodukter og elektrisitet. Av tabellen framgår at Telemark bruker mest energi, mens Aust-Agder er det fylket som bruker minst energi. Energibruken har sterk sammenheng med nærings sammensetning og folkemengde i de enkelte fylkene.

Tabell 3 viser energibruken i hvert fylke fordelt på industri, andre næringer og private husholdninger. Det er Telemark fylke som bruker mest og Finnmark som bruker minst energi til industrielle formål. Energibruken i andre næringer er størst i Oslo og minst i Aust-Agder.

I tabell 4, 5 og 6 er bruken av fast brensel, oljeprodukter og elektrisitet fordelt på næringer. Nordland har størst forbruk av fast brensel, hovedsakelig kull og koks brukt i industrien. Kraftkrevende industri, treforedling og sementindustri medvirker til stort forbruk av fast brensel i Ostfold, Buskerud, Telemark, Vest-Agder, Rogaland, Sogn og Fjordane og Sor-Trøndelag (tabell 4).

Telemark skiller seg ut med størst forbruk av oljeprodukter. Gass gjort flytende (hovedsakelig våtgass brukt som råstoff) utgjør nær 81 prosent av totalforbruket. Akershus, Oslo, Rogaland, Hordaland og Nordland har størst forbruk av oljeprodukter til varme- og transportformål (tabell 5).

Elektrisitetsforbruket er størst i Nordland og Telemark. Dette skyldes omfanget av kraftkrevende industri i disse fylkene. Størst forbruk utenom industrien har Akershus, Oslo, Rogaland og Hordaland (tabell 6).

Tabell 7 gir en oversikt over bruken av energivarer etter fylke med en noe mer detaljert næringsinndeling. (Her er ikke gass-gjort flytende tatt med).

Tabell 1. Bruk av energivarer utenom energisektorene, etter fylke, 1984

	Kull	Koks	Ved, treav- fall, avlut etc.	Gass gjort flyt- ende	Ben- sin	Para- fin	Mellom- destillat	Tung- olje	Elektri- sitet
	1000 t	1000 t	1000 t.o.e.	1000 t	1000 t	1000 t	1000 t	1000 t	GWh
I ALT	681	1 322	736	1 091	1 603	606	3 880	4 717	88 662
01 Ostfold	62	41	86	13	118	15	103	86	5 457
02 Akershus	14	7	34	2	155	21	167	24	4 373
03 Oslo	3	4	10	2	216	7	403	57	6 625
04 Hedmark	1	1	109	1	72	10	86	13	2 237
05 Oppland	0	2	45	1	70	8	70	14	2 499
06 Buskerud	20	28	109	1	83	15	107	61	4 211
07 Vestfold	8	6	32	4	72	12	91	53	2 644
08 Telemark	135	157	44	1 060	59	7	60	149	8 833
09 Aust-Agder	0	81	14	1	34	5	34	4	1 632
10 Vest-Agder	113	93	27	1	56	6	91	16	4 967
11 Rogaland	7	146	26	1	114	8	399	59	7 667
12 Hordaland	25	111	30	1	118	17	413	109	6 533
14 Sogn og Fjordane..	38	125	16	1	30	3	71	23	6 106
15 More og Romsdal...	1	63	39	1	68	8	202	35	4 953
16 Sor-Trøndelag	97	87	27	0	99	10	192	39	4 742
17 Nord-Trøndelag ...	38	2	29	2	45	4	68	17	3 029
18 Nordland	96	334	35	1	123	11	237	33	8 573
19 Troms	22	33	19	0	48	6	148	13	2 237
20 Finnmark	2	3	8	0	23	4	107	48	1 358
Ikke fylkesfordelt									
Utenriks sjøfart ..	-	-	-	-	-	-	831	3 863	-
Lufttransport	-	-	-	-	-	430	-	-	-

Tabell 2. Bruk av energivarer utenom energisektorene, etter fylke, 1984. PJ (= 10¹⁵ Joule)

	I alt	Fast brensel	Oljeprodukter	Elektrisitet
I ALT	919	91	508	319
01 Ostfold	40,6	6,5	14,4	19,6
02 Akershus	33,6	2,0	15,8	15,7
03 Oslo	53,7	0,6	29,3	23,9
04 Hedmark	20,5	4,7	7,8	8,1
05 Oppland	18,0	2,0	7,0	9,0
06 Buskerud	32,6	6,2	11,3	15,2
07 Vestfold	21,2	1,7	10,0	9,5
08 Telemark	102,6	10,3	60,4	31,8
09 Aust-Agder.....	12,7	3,4	3,4	5,9
10 Vest-Agder.....	32,4	7,2	7,3	17,9
11 Rogaland	58,1	5,7	24,8	27,6
12 Hordaland	56,9	5,3	28,0	23,5
14 Sogn og Fjordane..	33,4	5,9	5,5	22,0
15 More og Romsdal...	35,1	3,9	13,4	17,8
16 Sor-Trøndelag....	38,0	6,4	14,5	17,1
17 Nord-Trøndelag ...	19,1	2,4	5,8	10,9
18 Nordland	62,1	13,9	17,3	30,9
19 Troms	19,6	2,4	9,2	8,1
20 Finnmark	13,1	0,5	7,8	4,9
Ikke fylkesfordelt:				
Utenriks sjøfart ..	197,0	-	197,0	-
Lufttransport	18,4	-	18,4	-

Tabell 3. Energibruk utenom energisektorene, etter næring. 1984. PJ

	Industri	Andre næringer	Private husholdninger	Sum
I ALT	323	196	184	703
01 Ostfold	22,7	7,6	10,2	40,6
02 Akershus.....	3,8	11,6	18,1	33,6
03 Oslo	5,7	27,7	20,4	53,7
04 Hedmark	6,4	5,2	9,0	20,5
05 Oppland	3,6	6,0	8,4	18,0
06 Buskerud	15,2	6,8	10,7	32,6
07 Vestfold	5,8	6,4	9,0	21,2
08 Telemark	90,7	4,5	7,4	102,6
09 Aust-Agder	5,8	2,6	4,3	12,7
10 Vest-Agder	20,5	5,5	6,4	32,4
11 Rogaland	23,3	21,4	13,4	58,1
12 Hordaland	17,0	24,7	15,2	56,9
14 Sogn og Fjordane..	25,1	4,1	4,2	33,4
15 Møre og Romsdal...	14,3	11,1	9,7	35,1
16 Sør-Trøndelag	13,8	13,4	10,9	38,0
17 Nord-Trøndelag ...	8,6	4,9	5,5	19,1
18 Nordland	35,3	16,0	10,8	62,1
19 Troms	4,3	8,8	6,5	19,6
20 Finnmark	1,5	7,9	3,8	13,1

Tabell 4. Bruken av fast brensel utenom energisektorene, etter næring. 1984. PJ

	Industri	Andre næringer	Private husholdninger	Sum
I ALT	72	0	19	91
01 Ostfold	5,7	-	0,8	6,5
02 Akershus.....	0,6	-	1,5	2,0
03 Oslo	0,2	-	0,4	0,6
04 Hedmark	3,2	-	1,5	4,7
05 Oppland	0,6	0,0	1,3	2,0
06 Buskerud	5,1	0,1	0,9	6,2
07 Vestfold	0,8	-	0,9	1,7
08 Telemark	9,2	-	1,1	10,3
09 Aust-Agder	2,8	-	0,6	3,4
10 Vest-Agder	6,7	-	0,5	7,2
11 Rogaland	4,6	-	1,2	5,7
12 Hordaland	3,9	-	1,5	5,3
14 Sogn og Fjordane..	5,3	-	0,6	5,9
15 Møre og Romsdal...	2,3	-	1,5	3,9
16 Sør-Trøndelag	5,5	-	0,9	6,4
17 Nord-Trøndelag ...	1,6	-	0,8	2,4
18 Nordland	12,5	-	1,4	13,9
19 Troms	1,6	-	0,8	2,4
20 Finnmark	0,0	-	0,5	0,5

Tabell 5. Bruken av oljeprodukter¹⁾ utenom energisektorene, etter næring. 1984. PJ

	Industri	Andre næringer	Private husholdninger	Sum
I ALT	89	136	69	293
01 Ostfold	5,1	4,9	4,4	14,4
02 Akershus.....	1,5	7,1	7,3	15,8
03 Oslo	2,2	18,8	8,2	29,3
04 Hedmark	1,2	2,9	3,7	7,8
05 Oppland	1,0	2,9	3,1	7,0
06 Buskerud	3,0	3,8	4,7	11,3
07 Vestfold	2,2	4,0	3,8	10,0
08 Telemark	55,9	2,1	2,5	60,4
09 Aust-Agder	0,5	1,4	1,5	3,4
10 Vest-Agder	1,0	3,9	2,5	7,3
11 Rogaland	3,5	16,8	4,4	24,8
12 Hordaland	2,3	20,4	5,3	28,0
14 Sogn og Fjordane..	1,6	2,6	1,3	5,5
15 Møre og Romsdal..	1,9	8,4	3,1	13,4
16 Sør-Trøndelag	1,1	9,3	4,1	14,5
17 Nord-Trøndelag ...	1,2	2,6	2,0	5,8
18 Nordland	2,0	12,0	3,3	17,3
19 Troms	0,8	6,4	2,0	9,2
20 Finnmark	0,9	5,4	1,5	7,8

1) Omfatter også bruk av gass gjort flytende.

Tabell 6. Bruken av elektrisitet utenom energisektorene, etter næring. 1984. PJ

	Industri	Andre næringer	Private husholdninger	Sum
I ALT	162	60	97	319
01 Ostfold	11,9	2,7	5,0	19,6
02 Akershus.....	1,8	4,6	9,4	15,7
03 Oslo	3,3	8,8	11,7	23,9
04 Hedmark	2,0	2,3	3,7	8,1
05 Oppland	2,0	3,1	3,9	9,0
06 Buskerud	7,1	2,9	5,1	15,2
07 Vestfold	2,8	2,4	4,3	9,5
08 Telemark	25,6	2,4	3,8	31,8
09 Aust-Agder	2,5	1,3	2,1	5,9
10 Vest-Agder	12,8	1,6	3,5	17,9
11 Rogaland	15,2	4,6	7,8	27,6
12 Hordaland	10,8	4,3	8,5	23,5
14 Sogn og Fjordane..	18,3	1,5	2,2	22,0
15 Møre og Romsdal...	10,1	2,7	5,1	17,8
16 Sør-Trøndelag	7,1	4,0	5,9	17,1
17 Nord-Trøndelag ...	5,9	2,3	2,7	10,9
18 Nordland	20,8	4,0	6,1	30,9
19 Troms	1,9	2,4	3,7	8,1
20 Finnmark	0,5	2,5	1,9	4,9

Tabell 7. Bruk av energivarer utenom energisektorene etter næring og fylke¹⁾. 1984

	Kull	Koks	Ved, treav- fall, avlut etc.	Ben- sin	Para- fin	Mellom- destillat	Tung- olje	Elektri- sitet
	1000 t	1000 t	1000 t.o.e.	1000 t	1000 t	1000 t	1000 t	GWh
01 ØSTFOLD								
I ALT	62	41	86	118	15	103	86	5 457
1. LANDBRUK OG FISKE	-	-	-	1	-	15	0	51
Landbruk	-	-	-	1	-	11	0	51
Fiske	-	-	-	-	-	3	-	-
2. BERGVERKSDRIFT .	-	-	-	0	0	1	-	5
3. INDUSTRI	62	40	67	2	0	23	84	3 297
Kraftintensiv	44	34	2	0	-	2	30	1 014
Treforedling	-	-	59	0	0	1	20	1 591
Annen industri	17	6	6	2	0	20	34	692
5. BYGGE- OG AN- LEGGSVIRKSOMHET.	-	-	-	-	-	5	-	19
7. TRANSPORT MV. .	-	-	-	2	-	20	2	61
Landtransport, innenriks sjøfart .	-	-	-	1	-	19	2	35
Tjenester innen transport, post- og telekommunikasjon .	-	-	-	1	-	1	-	26
6,8,9. VAREHANDEL, PRI- VATE- OG OFFENT- LIGE TJENESTER ..	-	-	-	47	0	20	0	625
PRIVATE HUS- HOLDNINGER	1	1	19	66	14	20	-	1 398
02 AKERSHUS								
I ALT	14	7	34	155	21	167	24	4 373
1. LANDBRUK OG FISKE	-	-	-	1	0	17	1	55
Landbruk	-	-	-	1	0	16	1	55
Fiske	-	-	-	-	-	0	-	-
2. BERGVERKSDRIFT .	-	-	-	0	0	1	-	20
3. INDUSTRI	14	6	1	1	0	18	13	494
Kraftintensiv	-	-	-	0	-	1	4	64
Treforedling	-	-	-	0	-	0	-	3
Annen industri	14	6	1	1	0	17	9	427
5. BYGGE- OG AN- LEGGSVIRKSOMHET.	-	-	-	0	0	13	-	38
7. TRANSPORT MV. .	-	-	-	5	-	41	7	88
Landtransport, innenriks sjøfart .	-	-	-	3	-	40	7	63
Tjenester innen transport, post- og telekommunikasjon .	-	-	-	1	-	1	-	25
6,8,9. VAREHANDEL, PRI- VATE- OG OFFENT- LIGE TJENESTER ..	-	-	-	31	2	43	2	1 078
PRIVATE HUS- HOLDNINGER	1	1	33	116	19	33	1	2 600

1) Bruk av gass gjort flytende er ikke med.

Tabell 7 (forts.). Bruk av energivarer utenom energisektorene etter næring og fylke. 1984

	Kull	Koks	Ved, treav- fall, avlut etc.	Ben- sin	Para- fin	Mellom- destillat	Tung- olje	Elektri- sitet
	1000 t	1000 t	1000 t.o.e.	1000 t	1000 t	1000 t	1000 t	GWh
03 OSLO								
I ALT	3	4	10	216	7	403	57	6 625
1. LANDBRUK OG FISKE	-	-	-	0	-	8	-	3
Landbruk	-	-	-	0	-	7	-	3
Fiske	-	-	-	-	-	0	-	-
2. BERGVERKSDRIFT .	-	-	-	0	-	0	0	4
3. INDUSTRI	2	3	1	4	0	22	25	908
Kraftintensiv	0	0	0	0	-	2	6	164
Treforedling	-	-	-	0	-	0	0	19
Annen industri	2	3	1	4	0	21	18	725
5. BYGGE- OG AN- LEGGSVIRKSOMHET.	-	-	-	2	0	18	-	98
7. TRANSPORT MV. .	-	-	-	22	-	191	17	294
Landtransport, innenriks sjøfart .	-	-	-	15	-	181	17	174
Tjenester innen transport, post- og telekommunikasjon .	-	-	-	8	-	10	-	120
6,8,9. VAREHANDEL, PRI- VATE- OG OFFENT- LIGE TJENESTER ..	-	-	-	73	2	100	8	2 059
PRIVATE HUS- HOLDNINGER	0	1	9	115	5	63	7	3 260
04 HEDMARK								
I ALT	1	1	109	72	10	86	13	2 237
1. LANDBRUK OG FISKE	-	-	-	2	0	18	0	64
Landbruk	-	-	-	2	0	18	0	64
Fiske	-	-	-	-	-	-	-	-
2. BERGVERKSDRIFT .	-	0	-	0	-	1	0	6
3. INDUSTRI	0	1	74	1	0	14	13	557
Kraftintensiv	-	-	0	-	-	0	-	-
Treforedling	-	-	1	0	-	-	0	135
Annen industri	0	1	73	1	0	14	13	422
5. BYGGE- OG AN- LEGGSVIRKSOMHET	-	-	-	-	-	7	-	8
7. TRANSPORT MV. .	-	-	-	2	-	11	-	61
Landtransport, innenriks sjøfart .	-	-	-	1	-	10	-	36
Tjenester innen transport, post- og telekommunikasjon .	-	-	-	1	-	1	-	25
6,8,9. VAREHANDEL, PRI- VATE- OG OFFENT- LIGE TJENESTER ..	-	-	-	9	0	15	0	505
PRIVATE HUS- HOLDNINGER	0	0	35	58	9	19	-	1 036

Tabell 7 (forts.). Bruk av energivarer utenom energisektorene etter næring og fylke. 1984

	Kull	Koks	Ved, treav- fall, avlut etc.	Ben- sin	Para- fin	Mellom- destillat	Tung- olje	Elektri- sitet
	1000 t	1000 t	1000 t.o.e.	1000 t	1000 t	1000 t	1000 t	GWh
05 OPPLAND								
I ALT	0	2	45	70	8	70	14	2 499
1. LANDBRUK OG FISKE	-	-	-	1	0	14	0	56
Landbruk	-	-	-	1	0	14	0	56
Fiske	-	-	-	-	-	-	-	-
2. BERGVERKSDRIFT .	-	1	-	0	-	2	1	60
3. INDUSTRI	0	1	14	0	0	10	12	550
Kraftintensiv	-	0	-	-	-	-	0	-
Treforedling	-	-	-	0	-	0	2	65
Annen industri	0	1	14	0	0	10	10	485
5. BYGGE- OG AN- LEGGSVIRKSOMHET.	-	-	-	2	-	8	-	14
7. TRANSPORT MV. .	-	-	-	2	-	13	0	91
Landtransport, innenriks sjøfart .	-	-	-	1	-	12	0	64
Tjenester innen transport, post- og telekommunikasjon .	-	-	-	1	-	0	-	27
6,8,9. VAREHANDEL, PRI- VATE- OG OFFENT- LIGE TJENESTER ..	-	-	-	9	0	14	0	637
PRIVATE HUS- HOLDNINGER	-	-	32	55	8	9	-	1 090
06 BUSKERUD								
I ALT	20	28	109	83	15	107	61	4 211
1. LANDBRUK OG FISKE	5	-	-	2	0	12	1	37
Landbruk	5	-	-	2	0	11	1	37
Fiske	-	-	-	-	-	0	-	-
2. BERGVERKSDRIFT .	-	0	-	0	-	2	0	11
3. INDUSTRI	14	28	88	1	1	19	49	1 977
Kraftintensiv	-	-	-	-	-	0	2	11
Treforedling	-	-	87	0	1	1	33	1 461
Annen industri	14	28	1	1	0	18	14	505
5. BYGGE- OG AN- LEGGSVIRKSOMHET.	-	-	-	1	0	10	-	22
7. TRANSPORT MV. .	-	-	-	3	-	20	4	102
Landtransport, innenriks sjøfart .	-	-	-	1	-	19	4	75
Tjenester innen transport, post- og telekommunikasjon .	-	-	-	1	-	1	-	27
6,8,9. VAREHANDEL, PRI- VATE- OG OFFENT- LIGE TJENESTER ..	-	-	-	12	0	22	1	633
PRIVATE HUS- HOLDNINGER	0	1	21	64	13	23	6	1 428

Tabell 7 (forts.). Bruk av energivarer utenom energisektorene etter næring og fylke, 1984

	Kull	Koks	Ved, treav- fall, avlut etc.	Ben- sin	Para- fin	Mellom- destillat	Tung- olje	Elektri- sitet
	1000 t	1000 t	1000 t.o.e.	1000 t	1000 t	1000 t	1000 t	GWh
<u>07 VESTFOLD</u>								
I ALT	8	6	32	72	12	91	53	2 644
1. LANDBRUK OG FISKE	-	-	-	1	-	11	6	30
Landbruk	-	-	-	1	-	9	6	30
Fiske	-	-	-	-	-	2	-	-
2. BERGVERKSDRIFT .	-	0	-	0	-	2	-	12
3. INDUSTRI	8	6	10	1	1	25	21	785
Kraftintensiv	-	-	-	0	-	1	0	37
Treforedling	-	-	-	-	-	0	7	288
Annen industri	8	6	10	1	1	24	13	460
5. BYGGE- OG AN- LEGGSVIRKSOMHET.	-	-	-	0	-	5	-	10
7. TRANSPORT MV. .	-	-	-	2	-	13	23	38
Landtransport, innenriks sjøfart .	-	-	-	1	-	13	23	14
Tjenester innen transport, post- og telekommunikasjon .	-	-	-	1	-	1	-	24
6,8,9. VAREHANDEL, PRI- VATE- OG OFFENT- LIGE TJENESTER ..	-	-	-	10	0	18	3	562
PRIVATE HUS- HOLDNINGER	-	-	21	58	11	17	-	1 206
<u>08 TELEMARK</u>								
I ALT	135	157	44	59	7	60	149	8 833
1. LANDBRUK OG FISKE	-	-	-	1	-	6	-	30
Landbruk	-	-	-	1	-	5	-	30
Fiske	-	-	-	-	-	2	-	-
2. BERGVERKSDRIFT .	-	-	-	0	-	1	-	25
3. INDUSTRI	135	156	18	1	0	20	148	7 109
Kraftintensiv	69	122	0	1	-	11	128	5 957
Treforedling	-	-	17	0	0	0	8	770
Annen industri	66	34	0	0	0	9	12	382
5. BYGGE- OG AN- LEGGSVIRKSOMHET.	-	-	-	1	0	5	-	17
7. TRANSPORT MV. .	-	-	-	2	-	16	1	29
Landtransport, innenriks sjøfart .	-	-	-	1	-	15	1	4
Tjenester innen transport, post- og telekommunikasjon .	-	-	-	1	-	1	-	25
6,8,9. VAREHANDEL, PRI- VATE- OG OFFENT- LIGE TJENESTER ..	-	-	-	8	0	8	0	573
PRIVATE HUS- HOLDNINGER	0	0	26	46	7	4	-	1 049

Tabell 7 (forts.). Bruk av energivarer utenom energisektorene etter næring og fylke. 1984

	Kull	Koks	Ved, treav- fall, avlut etc.	Ben- sin	Para- fin	Mellom- destillat	Tung- olje	Elektri- sitet
	1000 t	1000 t	1000 t.o.e.	1000 t	1000 t	1000 t	1000 t	GWh
09 AUST-AGDER								
I ALT	0	81	14	34	5	34	4	1 632
1. LANDBRUK OG FISKE	-	-	-	0	-	6	0	11
Landbruk	-	-	-	0	-	3	0	11
Fiske	-	-	-	0	-	3	-	-
2. BERGVERKSDRIFT .	-	-	-	0	0	2	-	8
3. INDUSTRI	0	80	0	0	0	6	4	689
Kraftintensiv	-	79	-	0	-	1	-	477
Treforedling	-	-	-	-	-	0	1	111
Annen industri	0	2	0	0	0	4	3	101
5. BYGGE- OG AN- LEGGSVIRKSOMHET.	-	-	-	0	0	5	-	18
7. TRANSPORT MV. .	-	-	-	1	-	6	0	27
Landtransport, innenriks sjøfart .	-	-	-	1	-	5	0	14
Tjenester innen transport, post- og telekommunikasjon .	-	-	-	1	-	0	-	13
6,8,9. VAREHANDEL, PRI- VATE- OG OFFENT- LIGE TJENESTER ..	-	-	-	4	0	7	-	287
PRIVATE HUS- HOLDNINGER	0	0	14	27	5	4	-	592
10 VEST-AGDER								
I ALT	113	93	27	56	6	91	16	4 967
1. LANDBRUK OG FISKE	-	-	-	0	0	11	0	18
Landbruk	-	-	-	0	-	3	0	18
Fiske	-	-	-	0	0	8	-	-
2. BERGVERKSDRIFT .	-	-	-	0	0	0	-	1
3. INDUSTRI	113	93	16	0	0	14	7	3 568
Kraftintensiv	27	92	-	0	-	7	2	2 689
Treforedling	-	-	16	0	-	0	1	437
Annen industri	86	1	1	0	0	7	4	262
5. BYGGE- OG AN- LEGGSVIRKSOMHET.	-	-	-	0	-	4	-	11
7. TRANSPORT MV. .	-	-	-	2	-	44	9	41
Landtransport, innenriks sjøfart .	-	-	-	1	-	44	9	25
Tjenester innen transport, post- og telekommunikasjon .	-	-	-	1	-	1	-	16
6,8,9. VAREHANDEL, PRI- VATE- OG OFFENT- LIGE TJENESTER ..	-	-	-	8	0	11	0	369
PRIVATE HUS- HOLDNINGER	0	0	11	45	5	6	-	960

Tabell 7 (forts.). Bruk av energivarer utenom energisektorene etter næring og fylke. 1984

	Kull	Koks	Ved, treav- fall, avlut etc.	Ben- sin	Para- fin	Mellom- destillat	Tung- olje	Elektri- sitet
	1000 t	1000 t	1000 t.o.e.	1000 t	1000 t	1000 t	1000 t	GWh
11 ROGALAND								
I ALT	7	146	26	114	8	399	59	7 667
1. LANDBRUK OG								
FISKE	-	-	-	1	0	35	0	52
Landbruk	-	-	-	1	-	12	0	52
Fiske	-	-	-	0	0	23	-	-
2. BERGVERKSDRIFT .	-	-	-	0	1	3	3	101
3. INDUSTRI	5	143	1	1	1	29	52	4 220
Kraftintensiv	4	141	-	0	-	3	20	3 622
Treforedling	-	-	-	-	-	0	-	4
Annen industri	1	2	1	1	1	26	32	594
5. BYGGE- OG AN- LEGGSVIRKSOMHET.	-	-	-	1	0	209	-	101
7. TRANSPORT MV. .	-	-	-	5	-	78	3	51
Landtransport, innenriks sjøfart .	-	-	-	4	-	77	3	9
Tjenester innen transport, post- og telekommunikasjon .	-	-	-	2	-	1	-	42
6,8,9. VAREHANDEL, PRI- VATE- OG OFFENT- LIGE TJENESTER ..	-	-	-	28	0	27	0	973
PRIVATE HUS- HOLDNINGER	1	2	25	77	6	18	-	2 168
12 HORDALAND								
I ALT	25	111	30	118	17	413	109	6 533
1. LANDBRUK OG								
FISKE	-	-	-	1	0	46	0	42
Landbruk	-	-	-	1	-	8	0	42
Fiske	-	-	-	0	0	38	-	-
2. BERGVERKSDRIFT .	-	-	-	0	-	1	-	5
3. INDUSTRI	21	106	1	1	0	28	25	2 995
Kraftintensiv	21	103	-	0	-	7	11	2 480
Treforedling	-	-	-	-	-	-	0	1
Annen industri	0	3	1	1	0	21	14	514
5. BYGGE- OG AN- LEGGSVIRKSOMHET.	-	-	-	0	-	96	-	43
7. TRANSPORT MV. .	-	-	-	7	-	150	81	86
Landtransport, innenriks sjøfart .	-	-	-	4	-	148	81	39
Tjenester innen transport, post- og telekommunikasjon .	-	-	-	3	-	2	-	47
6,8,9. VAREHANDEL, PRI- VATE- OG OFFENT- LIGE TJENESTER ..	-	-	-	25	0	70	3	1 010
PRIVATE HUS- HOLDNINGER	4	5	29	83	16	23	-	2 351

Tabell 7 (forts.). Bruk av energivarer utenom energisektorene etter næring og fylke, 1984

	Kull	Koks	Ved, treav- fall, avlut etc.	Ben- sin	Para- fin	Mellom- destillat	Tung- olje	Elektri- sitet
	1000 t	1000 t	1000 t.o.e.	1000 t	1000 t	1000 t	1000 t	GWh
14 SOGN OG FJORDANE								
I ALT	38	125	16	30	3	71	23	6 106
1. LANDBRUK OG FISKE	-	-	-	1	0	31	-	34
Landbruk	-	-	-	1	-	4	-	34
Fiske	-	-	-	0	0	27	-	-
2. BERGVERKSDRIFT .	-	-	-	-	-	0	-	3
3. INDUSTRI	38	125	1	0	0	14	23	5 070
Kraftintensiv	25	24	-	0	-	4	7	4 866
Treforedling	-	-	-	-	-	0	-	1
Annen industri	13	101	1	0	0	10	16	203
5. BYGGE- OG AN- LEGGSVIRKSOMHET.	-	-	-	1	-	5	-	43
7. TRANSPORT MV. .	-	-	-	2	-	10	-	31
Landtransport, innenriks sjøfart .	-	-	-	1	-	10	-	8
Tjenester innen transport, post- og telekommunikasjon .	-	-	-	1	-	0	-	23
6,8,9. VAREHANDEL, PRI- VATE- OG OFFENT- LIGE TJENESTER ..	-	-	-	4	0	6	-	307
PRIVATE HUS- HOLDNINGER	-	0	15	22	2	5	-	618
15 MORE OG ROMSDAL								
I ALT	1	63	39	68	8	202	35	4 953
1. LANDBRUK OG FISKE	-	-	-	1	0	98	-	45
Landbruk	-	-	-	1	-	8	-	45
Fiske	-	-	-	1	0	90	-	-
2. BERGVERKSDRIFT .	-	-	-	0	0	3	0	20
3. INDUSTRI	0	62	3	1	1	16	28	2 797
Kraftintensiv	-	61	-	0	1	1	8	2 373
Treforedling	-	-	-	0	-	0	-	1
Annen industri	0	1	3	1	0	15	20	423
5. BYGGE- OG AN- LEGGSVIRKSOMHET.	-	-	-	-	-	9	1	26
7. TRANSPORT MV. .	-	-	-	3	-	46	6	40
Landtransport, innenriks sjøfart .	-	-	-	1	-	45	6	8
Tjenester innen transport, post- og telekommunikasjon .	-	-	-	2	-	1	-	32
6,8,9. VAREHANDEL, PRI- VATE- OG OFFENT- LIGE TJENESTER ..	-	-	-	16	1	19	0	607
PRIVATE HUS- HOLDNINGER	0	1	35	52	6	12	-	1 419

Tabell 7 (forts.). Bruk av energivarer utenom energisektorene etter næring og fylke. 1984

	Kull	Koks	Ved, treav- fall, avlut etc.	Ben- sin	Para- fin	Mellom- destillat	Tung- olje	Elektri- sitet
	1000 t	1000 t	1000 t.o.e.	1000 t	1000 t	1000 t	1000 t	GWh
16 SOR-TRONDELAG								
I ALT	97	87	27	99	10	192	39	4 742
1. LANDBRUK OG FISKE	-	-	-	1	0	21	-	49
Landbruk	-	-	-	1	-	10	-	49
Fiske	-	-	-	0	0	11	-	-
2. BERGVERKSDRIFT	-	-	-	0	-	2	-	97
3. INDUSTRI	96	86	6	1	0	17	8	1 985
Kraftintensiv	96	83	-	0	-	0	0	1 457
Treforedling	-	-	-	0	-	0	-	142
Annen industri	0	4	6	1	0	17	7	386
5. BYGGE- OG AN- LEGGSVIRKSOMHET.	-	-	-	0	0	14	-	58
7. TRANSPORT MV. ..	-	-	-	4	-	101	26	76
Landtransport, innenriks sjøfart Tjenester innen transport, post- og telekommunikasjon ..	-	-	-	2	-	99	26	32
Tjenester innen transport, post- og telekommunikasjon ..	-	-	-	2	-	2	-	44
6,8,9. VAREHANDEL, PRI- VATE- OG OFFENT- LIGE TJENESTER ..	-	-	-	22	1	28	1	835
PRIVATE HUS- HOLDNINGER	0	1	21	71	9	10	4	1 644
17 NORD-TRONDELAG								
I ALT	38	2	29	45	4	68	17	3 029
1. LANDBRUK OG FISKE	-	-	-	1	0	20	-	62
Landbruk	-	-	-	1	-	13	-	62
Fiske	-	-	-	0	0	8	-	-
2. BERGVERKSDRIFT	0	-	-	0	0	1	0	77
3. INDUSTRI	38	1	10	0	0	10	16	1 642
Kraftintensiv	38	1	-	0	-	0	-	399
Treforedling	-	-	8	0	-	0	6	1 050
Annen industri	0	0	2	0	0	9	10	193
5. BYGGE- OG AN- LEGGSVIRKSOMHET.	-	-	-	-	-	4	-	5
7. TRANSPORT MV. ..	-	-	-	1	-	16	1	23
Landtransport, innenriks sjøfart Tjenester innen transport, post- og telekommunikasjon ..	-	-	-	1	-	15	1	3
Tjenester innen transport, post- og telekommunikasjon ..	-	-	-	1	-	0	-	20
6,8,9. VAREHANDEL, PRI- VATE- OG OFFENT- LIGE TJENESTER ..	-	-	-	6	0	10	0	469
PRIVATE HUS- HOLDNINGER	-	0	19	36	3	7	-	752

Tabell 7. (forts.). Bruk av energivarer utenom energisektorene etter næring og fylke, 1984

	Kull	Koks	Ved, treav- fall, avlut etc.	Ben- sin	Para- fin	Mellom- destillat	Tung- olje	Elektri- sitet
	1000 t	1000 t	1000 t.o.e.	1000 t	1000 t	1000 t	1000 t	GWh
18 NORDLAND								
I ALT	96	334	35	123	11	237	33	8 573
1. LANDBRUK OG FISKE	-	-	-	2	1	87	-	42
Landbruk	-	-	-	1	-	7	-	42
Fiske	-	-	-	1	1	80	-	-
2. BERGVERKSDRIFT .	-	-	-	0	0	5	-	170
3. INDUSTRI	92	328	9	0	0	21	26	5 774
Kraftintensiv	61	327	-	0	0	10	9	5 498
Treforedling	-	-	-	-	-	-	-	1
Annen industri	31	1	9	0	0	11	17	275
5. BYGGE- OG AN- LEGGSVIRKSOMHET.	-	-	-	0	0	11	-	50
7. TRANSPORT MV. .	-	-	-	4	-	72	7	114
Landtransport, innenriks sjøfart .	-	-	-	2	-	71	7	73
Tjenester innen transport, post- og telekommunikasjon .	-	-	-	2	-	1	-	41
6,8,9. VAREHANDEL, PRI- VATE- OG OFFENT- LIGE TJENESTER ..	-	-	-	63	5	28	0	724
PRIVATE HUS- HOLDNINGER	4	6	26	52	9	13	-	1 699
19 TROMS								
I ALT	22	33	19	48	6	148	13	2 237
1. LANDBRUK OG FISKE	-	-	-	1	0	70	-	19
Landbruk	-	-	-	0	-	3	-	19
Fiske	-	-	-	1	0	67	-	-
2. BERGVERKSDRIFT .	-	-	-	0	-	1	-	6
3. INDUSTRI	19	28	6	0	0	8	10	519
Kraftintensiv	19	28	-	-	-	-	-	365
Treforedling	-	-	-	-	-	0	-	-
Annen industri	-	0	6	0	0	8	10	154
5. BYGGE- OG AN- LEGGSVIRKSOMHET.	-	-	-	-	0	9	-	20
7. TRANSPORT MV. .	-	-	-	2	-	28	2	35
Landtransport, innenriks sjøfart .	-	-	-	1	-	27	2	6
Tjenester innen transport, post- og telekommunikasjon .	-	-	-	1	-	1	-	29
6,8,9. VAREHANDEL, PRI- VATE- OG OFFENT- LIGE TJENESTER ..	-	-	-	11	1	24	0	599
PRIVATE HUS- HOLDNINGER	3	4	13	33	5	8	1	1 039

Tabell 7 (forts.). Bruk av energivarer utenom energisektorene etter næring og fylke. 1984

	Kull	Koks	Ved, treav- fall, avlut etc.	Ben- sin	Para- fin	Mellom- destillat	Tung- olje	Elektri- sitet
	1000 t	1000 t	1000 t.o.e.	1000 t	1000 t	1000 t	1000 t	GWh
20 FINNMARK								
I ALT	2	3	8	23	4	107	48	1 358
1. LANDBRUK OG								
FISKE	-	-	-	1	0	42	-	6
Landbruk	-	-	-	0	-	3	-	6
Fiske	-	-	-	1	0	39	-	-
2. BERGVERKSDRIFT .	-	-	-	0	0	11	28	308
3. INDUSTRI	0	0	1	0	0	5	16	143
Kraftintensiv	-	-	-	-	-	-	-	2
Treforedling	-	-	-	-	-	-	-	-
Annen industri	0	0	1	0	0	5	16	141
5. BYGGE- OG AN- LEGGSVIRKSOMHET.	-	-	-	-	-	8	-	7
7. TRANSPORT MV. .	-	-	-	1	-	8	4	75
Landtransport, innenriks sjøfart .	-	-	-	1	-	8	4	60
Tjenester innen transport, post- og telekommunikasjon .	-	-	-	1	-	1	-	15
6,8,9. VAREHANDEL, PRI- VATE- OG OFFENT- LIGE TJENESTER ..	-	-	-	4	0	18	-	298
PRIVATE HUS- HOLDNINGER	2	3	8	17	4	13	-	520

(SU nr. 6, 1988)

FYLKESVISE ENERGIREGNSKAP 1985

Denne meldingen viser hvordan bruken av ulike energivarer fordelte seg på fylker og næringer i 1985. Statistisk Sentralbyrå har tidligere publisert fylkesvise energiregnskap for årene 1977-1980 og 1982-1984.

Utgangspunktet for det fylkesvise energiregnskapet er ressursregnskapet for energi for 1985, som gir oversikt over energireserver, uttak, omforming og bruk av energivarer. Som hovedprinsipp for fylkesregnskapet føres energibruken på det fylket hvor energien brukes, men for fiske og transportsektorene er energibruken ført på det fylket hvor fiskebåten/transportmidlet er registrert. Energibruken i utenriks sjøfart og i luftfart er ikke fordelt på fylker.

Tabell 1 viser bruken av de ulike energivarene i hvert fylke. I tabell 2 er energibruken regnet om til den felles energienhet, Petajoule (PJ). Energibruken i hvert fylke er fordelt på fast brensel, oljeprodukter og elektrisitet. Av tabellen framgår at Telemark bruker mest energi, mens Finnmark er det fylket som bruker minst energi. Energibruken har sterk sammenheng med nærings sammensetning og folkemengde i de enkelte fylkene.

Tabell 3 viser energibruken i hvert fylke fordelt på industri, andre næringer og private husholdninger. Det er Telemark fylke som bruker mest og Finnmark som bruker minst energi til industrielle formål. Energibruken i andre næringer er størst i Oslo og minst i Aust-Agder.

I tabell 4, 5 og 6 er bruken av fast brensel, oljeprodukter og elektrisitet fordelt på næringer. Nordland har størst forbruk av fast brensel, hovedsakelig kull og koks brukt i industrien. Kraftkrevende industri, treforedling og sementindustri medvirker til stort forbruk av fast brensel i Østfold, Buskerud, Telemark, Vest-Agder, Hordaland, Sogn og Fjordane og Sør-Trøndelag (tabell 4).

Telemark skiller seg ut med størst forbruk av oljeprodukter. Gass gjort flytende (hovedsakelig våtgass brukt som råstoff) utgjør vel 82 prosent av totalforbruket. Akershus, Oslo, Rogaland, Hordaland og Nordland har størst forbruk av oljeprodukter til varme- og transportformål (tabell 5).

Elektrisitetsforbruket er størst i Telemark og Nordland. Dette skyldes omfanget av kraftkrevende industri i disse fylkene. Størst forbruk utenom industrien har Akershus, Oslo, Rogaland og Hordaland (tabell 6).

Tabell 7 gir en oversikt over bruken av energivarer etter fylke med en noe mer detaljert næringsinndeling. (Her er ikke gass gjort flytende tatt med).

Tabell 1. Bruk av energivarer utenom energisektorene, etter fylke. 1985

	Kull	Koks	Ved, treav- fall, avlut etc.	Gass gjort flyt- ende	Ben- sin	Para- fin	Mellom- destil- lat	Tung- olje	Elektri- sitet	Fjern- varme
	1000 t	1000 t	1000 t.o.e.	1000 t	1000 t	1000 t	1000 t	1000 t	GWh	GWh
I ALT	682	1 244	798	1 128	1 680	637	3 876	4 127	91 374	409 ¹⁾
01 Østfold	69	41	106	7	117	19	118	113	5 256	53
02 Akershus	16	4	35	2	163	26	177	20	4 816	-
03 Oslo	4	2	9	1	234	10	450	39	7 148	282
04 Hedmark	0	2	90	1	76	12	93	13	2 432	19
05 Oppland	-	2	44	1	74	10	76	14	2 732	-
06 Buskerud	27	6	141	1	88	18	112	66	4 506	6
07 Vestfold	11	6	42	4	77	14	94	50	2 830	-
08 Telemark	135	136	51	1 089	61	9	75	104	8 130	-
09 Aust-Agder	0	76	14	1	36	6	37	4	1 705	-
10 Vest-Agder	121	90	32	1	60	7	88	32	5 182	-
11 Rogaland	6	135	26	3	121	10	382	80	8 063	-
12 Hordaland	26	128	32	11	125	19	421	109	7 163	-
14 Sogn og Fjordane..	27	103	16	0	32	3	71	25	5 904	-
15 Møre og Romsdal..	0	68	39	1	73	9	208	35	5 004	1
16 Sør-Trøndelag	94	72	26	0	104	11	200	36	4 732	41
17 Nord-Trøndelag ...	41	0	39	2	47	4	73	14	3 331	-
18 Nordland	85	339	35	0	118	12	239	35	8 763	6
19 Troms	18	30	13	0	50	6	152	10	2 322	1
20 Finnmark	2	3	8	0	24	5	103	48	1 343	-
Ikke fylkesfordelt										
Utenriks sjøfart ..	-	-	-	-	-	-	706	3 281	-	-
Lufttransport	-	-	-	-	3	429	-	-	-	-

1) Ekskl. Svalbard 38 GWh.

Tabell 2. Bruk av energivarer utenom energisektorene, etter fylke. 1985. PJ (= 10¹⁵ Joule)

	I alt	Fast brensel	Oljeprodukter	Elektrisitet og fjern- varme
I ALT	911	91	490	330
01 Østfold	42,7	7,6	16,0	19,1
02 Akershus	36,1	2,1	16,7	17,3
03 Oslo	58,9	0,6	31,5	26,8
04 Hedmark	21,0	3,9	8,4	8,8
05 Oppland	19,3	1,9	7,5	9,8
06 Buskerud	35,3	6,9	12,2	16,2
07 Vestfold	22,7	2,3	10,3	10,2
08 Telemark	99,9	10,0	60,7	29,3
09 Aust-Agder.....	13,0	3,3	3,6	6,1
10 Vest-Agder.....	34,2	7,5	8,0	18,7
11 Rogaland	59,8	5,4	25,4	29,0
12 Hordaland	61,0	6,0	29,2	25,8
14 Sogn og Fjordane..	31,8	4,9	5,6	21,3
15 Møre og Romsdal..	36,0	4,1	13,9	18,0
16 Sør-Trøndelag	38,1	5,9	15,0	17,2
17 Nord-Trøndelag ...	20,8	2,8	6,0	12,0
18 Nordland	62,7	13,8	17,3	31,6
19 Troms	19,6	1,9	9,3	8,4
20 Finnmark	12,9	0,5	7,6	4,8
Ikke fylkesfordelt:				
Utenriks sjøfart ...	167,3	-	167,3	-
Lufttransport	18,4	-	18,4	-

Tabell 3. Energibruk¹⁾ utenom energisektorene, etter næring. 1985. PJ

	Industri	Andre næringer	Private husholdninger	Sum
I ALT	324	204	197	724
01 Ostfold	23,4	7,7	11,5	42,6
02 Akershus.....	3,9	12,3	19,8	36,1
03 Oslo	6,3	29,5	22,0	57,8
04 Hedmark	5,8	5,6	9,6	21,0
05 Oppland	3,5	6,5	9,2	19,3
06 Buskerud	16,6	7,3	11,4	35,3
07 Vestfold	6,7	6,3	9,7	22,7
08 Telemark	87,3	4,7	8,0	99,9
09 Aust-Agder	5,7	2,7	4,6	13,0
10 Vest-Agder	21,7	5,6	6,9	34,2
11 Rogaland	24,0	21,5	14,4	59,8
12 Hordaland	18,4	26,5	16,0	61,0
14 Sogn og Fjordane..	23,1	4,3	4,3	31,8
15 Møre og Romsdal..	14,3	11,4	10,2	36,0
16 Sør-Trøndelag	13,1	13,2	11,6	37,9
17 Nord-Trøndelag ...	9,9	5,1	5,9	20,8
18 Nordland	35,1	16,3	11,2	62,6
19 Troms	3,8	8,9	6,8	19,6
20 Finnmark	1,4	7,9	3,7	12,9

1) Ekskl. fjernvarme.

Tabell 4. Bruken av fast brensel utenom energisektorene, etter næring. 1985. PJ

	Industri	Andre næringer	Private husholdninger	Sum
I ALT	72	0	19	91
01 Østfold	6,7	-	0,9	7,6
02 Akershus.....	0,6	-	1,5	2,1
03 Oslo	0,2	-	0,4	0,6
04 Hedmark	2,3	-	1,5	3,9
05 Oppland	0,5	0,0	1,4	1,9
06 Buskerud	5,8	0,2	0,9	6,9
07 Vestfold	1,3	-	0,9	2,3
08 Telemark	8,8	-	1,2	10,0
09 Aust-Agder	2,7	-	0,6	3,3
10 Vest-Agder	7,1	-	0,5	7,5
11 Rogaland	4,2	-	1,2	5,4
12 Hordaland	4,5	-	1,5	6,0
14 Sogn og Fjordane..	4,3	-	0,7	4,9
15 Møre og Romsdal..	2,5	-	1,6	4,1
16 Sør-Trøndelag	5,0	-	0,9	5,9
17 Nord-Trøndelag ...	2,0	-	0,8	2,8
18 Nordland	12,3	-	1,4	13,8
19 Troms	1,2	-	0,8	1,9
20 Finnmark	-	-	0,5	0,5

Tabell 5. Bruken av oljeprodukter utenom energisektorene, etter næring. 1985. PJ

	Industri	Andre næringer	Private husholdninger	Sum
I ALT	92	138	74	304
01 Østfold	6,2	4,8	5,1	16,0
02 Akershus.....	1,5	7,3	7,9	16,7
03 Oslo	2,4	20,2	8,9	31,5
04 Hedmark	1,4	3,0	4,0	8,4
05 Oppland	1,0	3,1	3,4	7,5
06 Buskerud	3,4	4,0	4,9	12,2
07 Vestfold	2,5	3,8	4,0	10,3
08 Telemark	55,4	2,5	2,8	60,7
09 Aust-Agder	0,5	1,4	1,7	3,6
10 Vest-Agder	1,5	3,9	2,7	8,0
11 Rogaland	4,2	16,3	4,8	25,4
12 Hordaland	2,6	20,8	5,8	29,2
14 Sogn og Fjordane..	1,5	2,8	1,3	5,6
15 Møre og Romsdal...	2,1	8,6	3,2	13,9
16 Sør-Trøndelag	1,2	9,2	4,6	15,0
17 Nord-Trøndelag ...	1,2	2,7	2,1	6,0
18 Nordland	1,8	12,1	3,3	17,3
19 Troms	0,7	6,5	2,1	9,3
20 Finnmark	0,8	5,6	1,2	7,6

Tabell 6. Bruken av elektrisitet utenom energisektorene, etter næring. 1985. PJ

	Industri	Andre næringer	Private husholdninger	Sum
I ALT	160	65	104	329
01 Østfold	10,5	2,9	5,5	18,9
02 Akershus.....	1,9	5,1	10,4	17,3
03 Oslo	3,7	9,3	12,7	25,7
04 Hedmark	2,1	2,6	4,1	8,8
05 Oppland	2,0	3,4	4,4	9,8
06 Buskerud	7,4	3,2	5,6	16,2
07 Vestfold	2,9	2,5	4,8	10,2
08 Telemark	23,0	2,2	4,0	29,3
09 Aust-Agder	2,5	1,3	2,3	6,1
10 Vest-Agder	13,2	1,7	3,7	18,7
11 Rogaland	15,5	5,2	8,4	29,0
12 Hordaland	11,4	5,7	8,7	25,8
14 Sogn og Fjordane..	17,4	1,5	2,3	21,3
15 Møre og Romsdal...	9,8	2,8	5,4	18,0
16 Sør-Trøndelag	6,9	4,0	6,1	17,0
17 Nord-Trøndelag ...	6,7	2,4	2,9	12,0
18 Nordland	21,0	4,1	6,4	31,5
19 Troms	1,7	2,7	3,9	8,4
20 Finnmark	0,6	2,3	2,0	4,8

Tabell 7. Bruk av energivarer utenom energisektorene etter næring og fylke¹⁾. 1985

	Kull	Koks	Ved, treav- fall, avlut etc.	Ben- sin	Para- fin	Mellom- destillat	Tung- olje	Elektri- sitet
	1000 t	1000 t	1000 t.o.e.	1000 t	1000 t	1000 t	1000 t	GWh
01 ØSTFOLD								
I ALT	69	41	106	117	19	118	113	5 256
1. LANDBRUK OG FISKE	-	-	-	1	-	16	0	57
Landbruk	-	-	-	1	-	12	0	57
Fiske	-	-	-	-	-	4	0	-
2. BERGVERKSDRIFT .	-	-	-	0	0	1	0	5
3. INDUSTRI	68	40	87	2	0	26	111	2 915
Kraftintensiv	41	35	1	0	-	2	32	920
Treforedling	-	-	80	0	0	0	52	1 320
Annen industri	27	6	5	1	0	23	27	675
5. BYGGE- OG AN- LEGGSVIRKSOMHET.	-	-	-	-	-	6	-	16
7. TRANSPORT MV. .	-	-	-	2	-	21	2	65
Landtransport, innenriks sjøfart .	-	-	-	1	-	20	2	39
Tjenester innen transport, post- og telekommunikasjon .	-	-	-	1	-	1	-	26
6,8,9. VAREHANDEL, PRI- VATE- OG OFFENT- LIGE TJENESTER ..	-	-	-	42	0	20	0	658
PRIVATE HUS- HOLDNINGER	1	1	19	70	19	28	-	1 541
02 AKERSHUS								
I ALT	16	4	35	163	26	177	20	4 816
1. LANDBRUK OG FISKE	-	-	-	1	0	16	1	61
Landbruk	-	-	-	1	0	16	1	61
Fiske	-	-	-	-	-	0	0	-
2. BERGVERKSDRIFT .	-	-	-	0	0	2	-	19
3. INDUSTRI	15	3	1	2	0	18	13	521
Kraftintensiv	-	-	-	0	-	1	5	55
Treforedling	-	-	-	0	-	0	0	3
Annen industri	15	3	1	2	0	17	8	463
5. BYGGE- OG AN- LEGGSVIRKSOMHET.	-	-	-	0	0	13	-	49
7. TRANSPORT MV. .	-	-	-	6	0	46	2	101
Landtransport, innenriks sjøfart .	-	-	-	4	0	45	2	75
Tjenester innen transport, post- og telekommunikasjon .	-	-	-	2	-	1	-	26
6,8,9. VAREHANDEL, PRI- VATE- OG OFFENT- LIGE TJENESTER ...	-	-	-	33	1	47	2	1 180
PRIVATE HUS- HOLDNINGER	1	1	34	122	24	35	2	2 885

1) Bruk av gass gjort flytende er ikke med.

Tabell 7 (forts.). Bruk av energivarer utenom energisektorene etter næring og fylke. 1985

	Kull	Koks	Ved, treav- fall, avlut etc.	Ben- sin	Para- fin	Mellom- destillat	Tung- olje	Elektri- sitet
	1000 t	1000 t	1000 t.o.e.	1000 t	1000 t	1000 t	1000 t	GWh
03 OSLO								
I ALT	4	2	9	234	10	450	39	7 148
1. LANDBRUK OG FISKE	-	-	-	0	-	8	0	4
Landbruk	-	-	-	0	-	8	-	4
Fiske	-	-	-	-	-	0	0	-
2. BERGVERKSDRIFT .	-	-	-	0	-	1	0	6
3. INDUSTRI	4	2	0	4	0	28	24	1 030
Kraftintensiv	4	0	-	0	-	2	7	162
Treforedling	-	-	-	0	-	0	1	13
Annen industri	0	2	0	4	0	25	16	855
5. BYGGE- OG AN- LEGGSVIRKSOMHET.	-	-	-	2	0	19	-	133
7. TRANSPORT MV. .	-	-	-	26	-	219	6	280
Landtransport, innenriks sjøfart .	-	-	-	18	-	210	6	163
Tjenester innen transport, post- og telekommunikasjon .	-	-	-	8	-	9	-	117
6,8,9. VAREHANDEL, PRI- VATE- OG OFFENT- LIGE TJENESTER ..	-	-	-	81	3	105	4	2 158
PRIVATE HUS- HOLDNINGER	0	1	9	121	7	71	5	3 540
04 HEDMARK								
I ALT	0	2	90	76	12	93	13	2 432
1. LANDBRUK OG FISKE	-	-	-	2	0	18	0	71
Landbruk	-	-	-	2	0	18	0	71
Fiske	-	-	-	-	-	-	-	-
2. BERGVERKSDRIFT .	-	-	-	0	-	1	-	6
3. INDUSTRI	0	1	54	1	0	18	13	569
Kraftintensiv	-	-	-	-	-	0	0	-
Treforedling	-	-	-	0	-	-	3	115
Annen industri	0	1	54	1	0	18	10	454
5. BYGGE- OG AN- LEGGSVIRKSOMHET	-	-	-	-	-	8	-	10
7. TRANSPORT MV. .	-	-	-	2	-	12	-	61
Landtransport, innenriks sjøfart .	-	-	-	1	-	11	-	34
Tjenester innen transport, post- og telekommunikasjon .	-	-	-	1	-	1	-	27
6,8,9. VAREHANDEL, PRI- VATE- OG OFFENT- LIGE TJENESTER ..	-	-	-	9	0	17	0	576
PRIVATE HUS- HOLDNINGER	0	0	36	61	11	20	-	1 138

Tabell 7 (forts.). Bruk av energivarer utenom energisektorene etter næring og fylke. 1985

	Kull	Koks	Ved, treav- fall, avlut etc.	Ben- sin	Para- fin	Mellom- destillat	Tung- olje	Elektri- sitet
	1000 t	1000 t	1000 t.o.e.	1000 t	1000 t	1000 t	1000 t	GWh
05 OPPLAND								
I ALT	-	2	44	74	10	76	14	2 732
1. LANDBRUK OG								
FISKE	-	-	-	1	0	14	0	64
Landbruk	-	-	-	1	0	14	0	64
Fiske	-	-	-	-	-	-	-	-
2. BERGVERKSDRIFT .	-	1	-	0	0	2	1	57
3. INDUSTRI	-	1	11	0	0	10	12	559
Kraftintensiv	-	0	-	-	-	-	-	-
Treforedling	-	-	-	-	-	0	1	70
Annen industri	-	1	11	0	0	10	11	489
5. BYGGE- OG AN- LEGGSVIRKSOMHET.	-	-	-	2	-	8	-	13
7. TRANSPORT MV. .	-	-	-	2	-	14	0	100
Landtransport, innenriks sjøfart .	-	-	-	1	-	13	0	71
Tjenester innen transport, post- og telekommunikasjon .	-	-	-	1	-	1	-	29
6,8,9. VAREHANDEL, PRI- VATE- OG OFFENT- LIGE TJENESTER ..	-	-	-	9	0	17	0	714
PRIVATE HUS- HOLDNINGER	-	-	33	58	9	11	-	1 224
06 BUSKERUD								
I ALT	27	6	141	88	18	112	66	4 506
1. LANDBRUK OG								
FISKE	7	-	-	2	0	11	1	41
Landbruk	7	-	-	2	0	11	1	41
Fiske	-	-	-	-	-	0	0	-
2. BERGVERKSDRIFT .	-	-	-	0	-	3	0	12
3. INDUSTRI	20	5	119	1	0	19	60	2 063
Kraftintensiv	-	-	-	-	-	0	1	10
Treforedling	-	-	117	0	0	0	41	1 515
Annen industri	20	5	2	1	0	18	18	538
5. BYGGE- OG AN- LEGGSVIRKSOMHET.	-	-	-	1	0	10	-	12
7. TRANSPORT MV. .	-	-	-	3	-	22	1	118
Landtransport, innenriks sjøfart .	-	-	-	2	-	20	1	89
Tjenester innen transport, post- og telekommunikasjon .	-	-	-	1	-	2	-	29
6,8,9. VAREHANDEL, PRI- VATE- OG OFFENT- LIGE TJENESTER ..	-	-	-	14	0	24	0	698
PRIVATE HUS- HOLDNINGER	0	1	22	68	17	24	3	1 562

Tabell 7 (forts.). Bruk av energivarer utenom energisektorene etter næring og fylke. 1985

	Kull	Koks	Ved, treav- fall, avlut etc.	Ben- sin	Para- fin	Mellom- destillat	Tung- olje	Elektri- sitet
	1000 t	1000 t	1000 t.o.e.	1000 t	1000 t	1000 t	1000 t	GWh
07 VESTFOLD								
I ALT	11	6	42	77	14	94	50	2 830
1. LANDBRUK OG FISKE	-	-	-	1	-	10	3	34
Landbruk	-	-	-	1	-	9	3	34
Fiske	-	-	-	-	-	2	0	-
2. BERGVERKSDRIFT .	-	-	-	0	-	2	-	12
3. INDUSTRI	11	6	19	1	1	29	23	807
Kraftintensiv	-	-	-	0	-	1	0	42
Treforedling	1	1	3	-	-	0	9	268
Annen industri	10	5	16	1	1	28	13	497
5. BYGGE- OG AN- LEGGSVIRKSOMHET.	-	-	-	0	-	5	-	9
7. TRANSPORT MV. .	-	-	-	2	-	14	24	39
Landtransport, innenriks sjøfart .	-	-	-	1	-	14	24	15
Tjenester innen transport, post- og telekommunikasjon .	-	-	-	1	-	1	-	24
6,8,9. VAREHANDEL, PRI- VATE- OG OFFENT- LIGE TJENESTER ..	-	-	-	11	0	17	1	591
PRIVATE HUS- HOLDNINGER	-	-	22	61	13	16	-	1 338
08 TELEMAR¹⁾								
I ALT	135	136	51	61	9	75	104	8 130
1. LANDBRUK OG FISKE	-	-	-	1	-	7	0	31
Landbruk	-	-	-	1	-	5	-	31
Fiske	-	-	-	-	-	2	0	-
2. BERGVERKSDRIFT .	-	-	-	0	-	1	0	23
3. INDUSTRI	134	135	24	1	0	27	100	6 397
Kraftintensiv	57	114	1	0	-	14	75	5 229
Treforedling	-	-	23	0	0	0	11	725
Annen industri	77	21	0	1	0	12	14	443
5. BYGGE- OG AN- LEGGSVIRKSOMHET.	-	-	-	1	0	6	-	18
7. TRANSPORT MV. .	-	-	-	2	-	16	4	30
Landtransport, innenriks sjøfart .	-	-	-	1	-	16	4	5
Tjenester innen transport, post- og telekommunikasjon .	-	-	-	1	-	1	-	25
6,8,9. VAREHANDEL, PRI- VATE- OG OFFENT- LIGE TJENESTER ..	-	-	-	9	0	10	0	514
PRIVATE HUS- HOLDNINGER	0	0	27	48	8	8	-	1 117

1) I tillegg kommer 1 089 t gass gjort flytende som brukes som råstoff i kjemisk industri.

Tabell 7 (forts.). Bruk av energivarer utenom energisektorene etter næring og fylke. 1985

	Kull	Koks	Ved, treav- fall, avlut etc.	Ben- sin	Para- fin	Mellom- destillat	Tung- olje	Elektri- sitet
	1000 t	1000 t	1000 t.o.e.	1000 t	1000 t	1000 t	1000 t	GWh
09 AUST-AGDER								
I ALT	0	76	14	36	6	37	4	1 705
1. LANDBRUK OG FISKE	-	-	-	0	-	6	0	12
Landbruk	-	-	-	0	-	3	0	12
Fiske	-	-	-	0	-	3	0	-
2. BERGVERKSDRIFT	-	-	-	-	0	2	-	12
3. INDUSTRI	0	76	-	0	0	6	4	697
Kraftintensiv	-	75	-	0	-	1	-	466
Treforedling	-	-	-	0	-	0	1	117
Annen industri	0	1	-	0	0	5	3	114
5. BYGGE- OG AN- LEGGSVIRKSOMHET.	-	-	-	0	0	6	-	9
7. TRANSPORT MV. .	-	-	-	1	-	6	0	29
Landtransport, innenriks sjøfart .	-	-	-	1	-	6	0	15
Tjenester innen transport, post- og telekommunikasjon .	-	-	-	1	-	0	-	14
6,8,9. VAREHANDEL, PRI- VATE- OG OFFENT- LIGE TJENESTER ..	-	-	-	5	0	6	-	311
PRIVATE HUS- HOLDNINGER	0	0	14	29	6	5	-	636
10 VEST-AGDER								
I ALT	121	90	32	60	7	88	32	5 182
1. LANDBRUK OG FISKE	-	-	-	0	0	11	1	20
Landbruk	-	-	-	0	-	3	1	20
Fiske	-	-	-	0	0	9	0	-
2. BERGVERKSDRIFT	-	-	-	0	0	0	-	1
3. INDUSTRI	121	90	21	0	0	9	25	3 661
Kraftintensiv	31	86	-	0	-	1	8	3 003
Treforedling	-	-	20	-	-	0	11	369
Annen industri	90	4	0	0	0	8	6	289
5. BYGGE- OG AN- LEGGSVIRKSOMHET.	-	-	-	0	-	5	-	3
7. TRANSPORT MV. .	-	-	-	2	-	47	5	46
Landtransport, innenriks sjøfart .	-	-	-	2	-	46	5	28
Tjenester innen transport, post- og telekommunikasjon .	-	-	-	1	-	1	-	18
6,8,9. VAREHANDEL, PRI- VATE- OG OFFENT- LIGE TJENESTER ..	-	-	-	9	0	10	1	413
PRIVATE HUS- HOLDNINGER	0	0	11	47	7	7	-	1 039

Tabell 7 (forts.). Bruk av energivarer utenom energisektorene etter næring og fylke. 1985

	Kull	Koks	Ved, treav- fall, avlut etc.	Ben- sin	Para- fin	Mellom- destillat	Tung- olje	Elektri- sitet
	1000 t	1000 t	1000 t.o.e.	1000 t	1000 t	1000 t	1000 t	GWh
11 ROGALAND								
I ALT	6	135	26	121	10	382	80	8 063
1. LANDBRUK OG FISKE	-	-	-	1	0	36	1	56
Landbruk	-	-	-	1	-	12	0	56
Fiske	-	-	-	0	0	24	1	-
2. BERGVERKSDRIFT .	-	-	-	0	1	4	4	109
3. INDUSTRI	5	133	-	2	0	29	66	4 300
Kraftintensiv	5	131	-	0	0	4	20	3 444
Treforedling	-	-	-	-	0	0	0	3
Annen industri	0	2	-	2	0	26	47	853
5. BYGGE- OG AN- LEGGSVIRKSOMHET.	-	-	-	1	0	183	-	127
7. TRANSPORT MV. .	-	-	-	6	-	84	7	65
Landtransport, innenriks sjøfart .	-	-	-	4	-	83	7	20
Tjenester innen transport, post- og telekommunikasjon .	-	-	-	2	-	1	-	45
6,8,9. VAREHANDEL, PRI- VATE- OG OFFENT- LIGE TJENESTER...	-	-	-	29	1	23	2	1 080
PRIVATE HUS- HOLDNINGER	1	2	26	81	8	21	-	2 327
12 HORDALAND								
I ALT	26	128	32	125	19	421	109	7 163
1. LANDBRUK OG FISKE	-	-	-	1	0	47	2	44
Landbruk	-	-	-	1	-	8	0	44
Fiske	-	-	-	0	0	39	2	-
2. BERGVERKSDRIFT .	-	-	-	0	-	0	0	6
3. INDUSTRI	23	123	2	1	0	23	25	3 153
Kraftintensiv	23	122	-	0	-	2	11	2 566
Treforedling	-	-	-	-	-	-	0	1
Annen industri	0	1	2	1	0	21	14	586
5. BYGGE- OG AN- LEGGSVIRKSOMHET.	-	-	-	0	-	85	-	114
7. TRANSPORT MV. .	-	-	-	8	-	158	74	104
Landtransport, innenriks sjøfart .	-	-	-	5	-	155	74	44
Tjenester innen transport, post- og telekommunikasjon .	-	-	-	3	-	3	-	60
6,8,9. VAREHANDEL, PRI- VATE- OG OFFENT- LIGE TJENESTER ..	-	-	-	27	1	79	6	1 311
PRIVATE HUS- HOLDNINGER	3	5	30	87	18	28	-	2 429

Tabell 7 (forts.). Bruk av energivarer utenom energisektorene etter næring og fylke. 1985

	Kull	Koks	Ved, treav- fäll, avlut etc.	Ben- sin	Para- fin	Mellom- destillat	Tung- olje	Elektri- sitet
	1000 t	1000 t	1000 t.o.e.	1000 t	1000 t	1000 t	1000 t	GWh
<u>14 SOGN OG FJORDANE</u>								
I ALT	27	103	16	32	3	71	25	5 904
1. LANDBRUK OG								
FISKE	-	-	-	1	0	32	2	36
Landbruk	-	-	-	1	-	4	-	36
Fiske	-	-	-	0	0	28	2	-
2. BERGVERKSDRIFT .	-	-	-	0	-	1	-	4
3. INDUSTRI	27	102	0	0	0	13	22	4 835
Kraftintensiv	17	18	-	0	-	3	7	4 595
Treforedling	-	-	-	-	-	0	-	1
Annen industri	10	84	0	0	0	10	15	239
5. BYGGE- OG AN- LEGGSVIRKSOMHET.	-	-	-	1	-	5	-	26
7. TRANSPORT MV. .	-	-	-	2	-	10	2	32
Landtransport, innenriks sjøfart .	-	-	-	1	-	10	2	9
Tjenester innen transport, post- og telekommunikasjon .	-	-	-	1	-	0	-	23
6,8,9. VAREHANDEL, PRI- VATE- OG OFFENT- LIGE TJENESTER ..	-	-	-	5	0	5	-	328
PRIVATE HUS- HOLDNINGER	-	0	16	23	3	5	-	643
<u>15 MØRE OG ROMSDAL</u>								
I ALT	0	68	39	73	9	208	35	5 004
1. LANDBRUK OG								
FISKE	-	-	-	1	0	100	2	48
Landbruk	-	-	-	1	-	8	-	48
Fiske	-	-	-	1	0	92	2	-
2. BERGVERKSDRIFT .	-	-	-	0	0	3	0	21
3. INDUSTRI	0	67	3	1	1	19	27	2 722
Kraftintensiv	0	66	-	0	1	1	11	2 261
Treforedling	-	-	-	0	-	0	0	2
Annen industri	0	1	3	1	0	18	16	459
5. BYGGE- OG AN- LEGGSVIRKSOMHET.	-	-	-	-	-	9	1	13
7. TRANSPORT MV. .	-	-	-	3	-	47	3	43
Landtransport, innenriks sjøfart .	-	-	-	1	-	46	3	10
Tjenester innen transport, post- og telekommunikasjon .	-	-	-	2	-	1	-	33
6,8,9. VAREHANDEL, PRI- VATE- OG OFFENT- LIGE TJENESTER ..	-	-	-	13	1	18	2	650
PRIVATE HUS- HOLDNINGER	0	1	37	55	7	12	-	1 508

Tabell 7 (forts.). Bruk av energivarer utenom energisektorene etter næring og fylke. 1985

	Kull	Koks	Ved, treav- fall, avlut etc.	Ben- sin	Para- fin	Mellom- destillat	Tung- olje	Elektri- sitet
	1000 t	1000 t	1000 t.o.e.	1000 t	1000 t	1000 t	1000 t	GWh
16 SOR-TRØNDELAG								
I ALT	94	72	26	104	11	200	36	4 732
1. LANDBRUK OG FISKE	-	-	-	1	0	21	0	51
Landbruk	-	-	-	1	-	10	-	51
Fiske	-	-	-	0	0	12	0	-
2. BERGVERKSDRIFT .	-	-	-	0	-	1	-	48
3. INDUSTRI	93	71	5	1	0	18	10	1 926
Kraftintensiv	92	67	-	-	-	0	0	1 418
Treforedling	-	-	-	0	-	0	2	116
Annen industri	1	4	5	1	0	17	7	392
5. BYGGE- OG AN- LEGGSVIRKSOMHET.	-	-	-	0	0	15	-	50
7. TRANSPORT MV. .	-	-	-	5	-	104	13	75
Landtransport, innenriks sjøfart .	-	-	-	2	-	102	13	31
Tjenester innen transport, post- og telekommunikasjon .	-	-	-	2	-	2	-	44
6,8,9. VAREHANDEL, PRI- VATE- OG OFFENT- LIGE TJENESTER ..	-	-	-	22	1	30	2	891
PRIVATE HUS- HOLDNINGER	0	1	22	74	10	11	11	1 692
17 NORD-TRØNDELAG								
I ALT	41	0	39	47	4	73	14	3 331
1. LANDBRUK OG FISKE	-	-	-	1	0	21	0	67
Landbruk	-	-	-	1	-	13	-	67
Fiske	-	-	-	0	0	8	0	-
2. BERGVERKSDRIFT .	0	-	-	0	1	1	-	69
3. INDUSTRI	41	0	19	0	0	13	13	1 852
Kraftintensiv	41	-	-	0	-	0	-	420
Treforedling	-	-	18	0	-	2	5	1 220
Annen industri	0	0	1	0	0	11	9	212
5. BYGGE- OG AN- LEGGSVIRKSOMHET.	-	-	-	-	-	5	-	8
7. TRANSPORT MV. .	-	-	-	2	-	16	0	24
Landtransport, innenriks sjøfart .	-	-	-	1	-	16	0	3
Tjenester innen transport, post- og telekommunikasjon .	-	-	-	1	-	0	-	21
6,8,9. VAREHANDEL, PRI- VATE- OG OFFENT- LIGE TJENESTER ..	-	-	-	6	0	10	0	495
PRIVATE HUS- HOLDNINGER	-	0	20	38	3	8	-	816

Tabell 7 (forts.). Bruk av energivarer utenom energisektorene etter næring og fylke. 1985

	Kull	Koks	Ved, treav- fall, avlut etc.	Ben- sin	Para- fin	Mellom- destillat	Tung- olje	Elektri- sitet
	1000 t	1000 t	1000 t.o.e.	1000 t	1000 t	1000 t	1000 t	GWh
18 NORDLAND								
I ALT	85	339	35	118	12	239	35	8 763
1. LANDBRUK OG FISKE	-	-	-	2	0	89	1	44
Landbruk	-	-	-	1	-	7	-	44
Fiske	-	-	-	1	0	82	1	-
2. BERGVERKSDRIFT .	-	-	-	0	0	6	0	175
3. INDUSTRI	81	333	8	0	0	19	23	5 821
Kraftintensiv	50	333	-	0	0	8	12	5 505
Treforedling	-	-	-	-	-	0	-	1
Annen industri	31	1	8	0	0	12	11	315
5. BYGGE- OG AN- LEGGSVIRKSOMHET.	-	-	-	0	0	12	-	53
7. TRANSPORT MV. .	-	-	-	5	-	75	10	120
Landtransport, innenriks sjøfart .	-	-	-	2	-	74	10	78
Tjenester innen transport, post- og telekommunikasjon .	-	-	-	2	-	1	-	42
6,8,9. VAREHANDEL, PRI- VATE- OG OFFENT- LIGE TJENESTER ..	-	-	-	56	0	28	1	760
PRIVATE HUS- HOLDNINGER	4	6	27	55	11	11	-	1 789
19 TROMS								
I ALT	18	30	13	50	6	152	10	2 322
1. LANDBRUK OG FISKE	-	-	-	1	0	71	0	20
Landbruk	-	-	-	0	-	3	-	20
Fiske	-	-	-	1	0	69	0	-
2. BERGVERKSDRIFT .	-	-	-	0	-	0	-	3
3. INDUSTRI	15	25	-	0	0	8	7	470
Kraftintensiv	15	25	-	-	-	-	-	303
Treforedling	-	-	-	-	-	0	-	-
Annen industri	-	1	-	0	0	8	7	167
5. BYGGE- OG AN- LEGGSVIRKSOMHET.	-	-	-	-	0	8	-	20
7. TRANSPORT MV. .	-	-	-	3	-	30	1	37
Landtransport, innenriks sjøfart .	-	-	-	1	-	29	1	6
Tjenester innen transport, post- og telekommunikasjon .	-	-	-	1	-	1	-	31
6,8,9. VAREHANDEL, PRI- VATE- OG OFFENT- LIGE TJENESTER ..	-	-	-	12	1	24	0	678
PRIVATE HUS- HOLDNINGER	3	4	13	34	5	9	1	1 093

Tabell 7 (forts.). Bruk av energivarer utenom energisektorene etter næring og fylke. 1985

	Kull	Koks	Ved, treav- fall, avlut etc.	Ben- sin	Para- fin	Mellom- destillat	Tung- olje	Elektri- sitet
	1000 t	1000 t	1000 t.o.e.	1000 t	1000 t	1000 t	1000 t	GWh
20 FINNMARK								
I ALT	2	3	8	24	5	103	48	1 343
1. LANDBRUK OG								
FISKE	-	-	-	1	1	42	2	6
Landbruk	-	-	-	0	-	2	-	6
Fiske	-	-	-	1	1	40	2	-
2. BERGVERKSDRIFT .	-	-	0	0	0	10	25	273
3. INDUSTRI	-	0	0	0	0	5	13	163
Kraftintensiv	-	-	-	-	-	-	0	2
Treforedling	-	-	-	-	-	-	-	-
Annen industri	-	0	0	0	0	5	13	161
5. BYGGE- OG AN- LEGGSVIRKSOMHET.	-	-	-	-	-	8	-	19
7. TRANSPORT MV. .	-	-	-	1	-	9	8	20
Landtransport, innenriks sjøfart .	-	-	-	1	-	9	8	5
Tjenester innen transport, post- og telekommunikasjon .	-	-	-	1	-	1	-	15
6,8,9. VAREHANDEL, PRI- VATE- OG OFFENT- LIGE TJENESTER ..	-	-	-	4	0	21	-	318
PRIVATE HUS- HOLDNINGER	2	3	8	17	3	8	-	546