

Sissel Vestli

**Avklaring av begrep og
kjennemerker i familie- og
barnestatistikken**

Forord

Behovet for en avklaring av begrep og kjennemerker i familie- og barnestatistikken har lenge vært svært stort. Dette notatet er et forsøk på å dekke noe av det. I tillegg til å gjennomgå begrep og kjennemerker innen de to nevnte statistikkområdene, tar notatet også opp aktuelle problemstillinger som har sin årsak i mangelfulle og til dels manglende data på familietyper som samboerpar uten barn og samboerpar med særkullsbarn. En kort omtale av barnefilen og filbeskrivelsen av denne er også tatt med i notatet.

Ansvarlig for den løpende familie- og barnestatistikken er Avdeling for personstatistikk, Seksjon for befolknings- og utdanningsstatistikk. Denne seksjonen er også ansvarlig for barnefilen.

Kongsvinger, juni 1996

Sissel Vestli

Innhold

Forord	3
Tabellregister	6
1. Familiestatistikken	7
1.1. Hvordan "lager" vi familier i familiestatistikken?	7
1.2. Familietyper	8
1.3. Aldersgrense for barn	9
1.4. Nærmere om de ulike familietypene	9
1.5. Familie og husholdning	13
1.6. Nye familietyper	13
2. Barnestatistikken	14
2.1. Definisjoner	14
3. Barnefilen	21
4 Planene framover	22
5. Vedlegg	23
De sist utgitte publikasjonene i serien Notater	46

Tabellregister

1. Familiestatistikken

- | | |
|---|----|
| 1. Familier etter familietype uten/med barn under 18 år (20) år. Absolutte tall og prosent. Hele landet. 1974-1995 | 9 |
| 2. Familier etter familietype. Absolutte tall og prosent. Hele landet. 1960-1995 | 10 |
| 3. Enslige personer og personer over 18 år som fortsatt bor hjemme hos mor og/eller far, etter kjønn og alder. 1. januar 1995 | 12 |
| 4. Familier og personer fordelt etter familjestørrelse. 1. januar 1995 | 13 |

2. Barnestatistikken

- | | |
|---|----|
| 5. Barn 0-17 år etter familietype og hjemmeboende søsken uansett alder. Hele landet. 1. januar 1995 | 16 |
| 6. Barn 0-17 år etter familietype og hjemmeboende søsken uansett alder. Absolutte tall og prosent. Fylke. 1. januar 1995 | 17 |
| 7. Barn 0-17 år, etter søskenforhold og hjemmeboende søsken uansett alder. Absolutte tall og prosent. Hele landet. 1. januar 1995 | 19 |
| 8. Barn 0-17 år, etter tallet på hjemmeboende søsken uansett alder. 1. januar 1995 | 20 |
-

1. Familiestatistikken

Familiestatistikken beskriver hvordan familiene i Norge er sammensatt pr. en gitt dato (1. januar), dvs. at den gir et situasjonsbilde av familiemønsteret. Familiestatistikken lages på grunnlag av data fra Det sentrale folkeregistret (DSF) i Skattedirektoratet, som i hovedsak blir oppdatert av de lokale folkeregistrene. Fra 1975 er det på grunnlag av data fra Det sentrale personregister (DSP) - forgjengeren til DSF - blitt laget familiestatistikk tilsvarende den fra folketellingene i 1960 og 1970. Statistikken publiseres annet hvert år med tall for hele landet, fylker og kommuner. I tillegg tas det imot spesialbestillinger etter brukernes ønsker i den grad dette er mulig faglig, teknisk og ressursmessig.

Familiestatistikken blir publisert i Ukens statistikk, i NOS Befolkningsstatistikk hefte III Oversikt og i NOS Regionalstatistikk. I tillegg legges det ut tabeller på Internett og statistikken er også tilgjengelig via SSBs regionalstatistiske database (RD).

Gruppering av personer til familier blir foretatt ved hjelp av et familienummer som er knyttet til hver enkelt person. Dette nummeret ble innført i DSP tidlig i 1970-årene. Familienumrene blir holdt løpende à jour ved meldinger om vigsler, skilsmisser, dødsfall, flyttinger mv. Det er en forutsetning at alle i en familie er registrert bosatt på samme sted, dvs. på samme adresse. Dette medfører at personer (f.eks. ektefeller) som ikke er registrert bosatt på samme adresse (f.eks. ved at den ene er registrert bosatt på aldershjemmets eller sykehjemmets adresse), ikke blir regnet til samme familie. Gifte og før gifte personer blir ikke regnet til samme familie som eventuelle foreldre, selv om de bor i samme bolig.

1.1. Hvordan "lager" vi familier i familiestatistikken?

I Det sentrale folkeregistret er hver person registrert med et *familienummer* i tillegg til sitt eget fødselsnummer. Familienummeret er (identisk med) fødselsnummeret til en *referanseperson* i familien. Det er dette familienummeret som knytter de ulike familiemedlemmene sammen. Hvem i familien som er referanseperson vil avhenge av typen familie:

I familietyper ektepar uten/med barn vil *ektemannen være referanseperson* (dvs. at hustru samt eventuelle barn vil ha ektemannens/farens fødselsnummer som familienummer).

I familietyper samboerpar med felles barn, vil det være *moren som er referanseperson* (barn vil få morens fødselsnummer som familienummer, faren har sitt eget, men blir koplet til mor via deres felles barn og adresse).

I familietyper mor med barn vil det være *moren som er referanseperson* (dvs. barna har mors fødselsnummer som sitt familienummer).

I familietyper far med barn vil det være *faren som er referanseperson* (dvs. barna har farens fødselsnummer som sitt familienummer).

I familietyper enslig vil det være *den enslige selv som er referanseperson* (og som har sitt fødselsnummer som familienummer og som er eneste person registrert med dette familienummeret i DSF).

Familietype	Referanseperson	Hvem har referansepersonens fødselsnummer som familienummer
Ektepar med barn	Ektemannen	Hustruen og barn(a)
Ektepar uten barn	Ektemannen	Hustruen
Samboerpar med felles barn	Kvinnen/moren	Samboer (mannen) og barn(a)
Mor med barn	Moren	Barn(a)
Far med barn	Faren	Barn(a)
Enslig	Den enslige selv	Den enslige selv

1.2. Familietyper

Familiestatistikken opererer pr. 1996 med 6 familietyper (jf. figur 1):

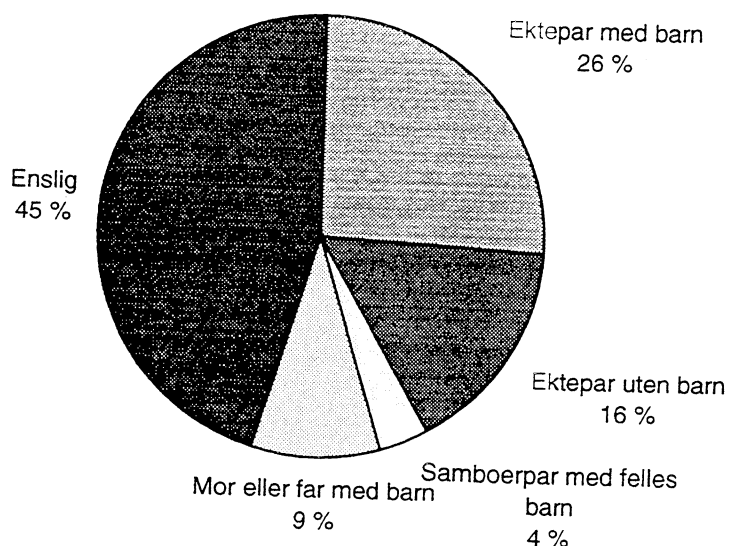
- Ektepar uten barn
- Ektepar med barn
- Samboerpar med felles barn (dvs. samboerpar med *minst ett* felles barn, og som er registrert bosatt på samme adresse)
- Mor med barn
- Far med barn
- Enslig

For alle familietyper med barn gjelder det ugifte, hjemmeboende barn (dvs. registrert bosatt sammen med (på samme adresse som) foreldrene). Når barn gifter seg og/eller av ulike årsaker flytter for seg selv (registrert utflytting), blir de regnet som en egen familie, uavhengig av hvor "gamle" barna er når dette skjer. Dette gjelder også barn (kvinner) som fortsetter å bo hjemme hos foreldrene etter at de selv har fått barn.

Når det gjelder registrerte partnere, er dette nærmere omtalt på s. 13.

Figuren under viser fordelingen av de ulike familietypene pr. 1. januar 1995.

Figur 1. Familier etter familietype. Barn uansett alder. 1. januar 1995



1.3. Aldersgrense for barn

I de tabellene i familiestatistikken der det opereres med en aldersgrense for barn, ble denne satt ned fra 20 til 18 år i 1989, samme år som barnestatistikken ble publisert for første gang (jf. side 14). I andre tabeller opereres det ikke med noen øvre aldersgrense i det hele tatt.

1.4. Nærmere om de ulike familietypene

1.4.1. Ektepar uten barn

I familietypen ektepar uten barn finner vi alle ektepar som er barnløse eller har barn som har flyttet ut av hjemmet og stiftet sin egen familie (enten som enslig, ektefelle, samboer e.l.a., jf. over).

Merk: Tallet på ektepar uten barn vil være forskjellig i tabeller der det opereres med en 18-års aldersgrense for barn og i tabeller hvor det ikke er satt noen aldersgrense. I tabell 1, "Familier etter familietype uten/med barn under 18 år" (jf. under), vil altså et ektepar som bare har barn over 18 år komme i gruppen ektepar uten barn.

Tabell 1. Familier etter familietype uten/med barn under 18 (20) år¹. Absolutte tall og prosent. Hele landet. 1974-1995

År	Familier i alt	Ektepar ² uten/med hjemmeboende barn under 18 (20) år ¹		Samboerpar med felles hjemmeboende barn ³	Mor med hjemmeboende barn ¹ under 18 (20) år	Far med hjemmeboende barn ¹ under 18 (20) år	Enslige ⁴
		Uten hjemmeboende barn under 18 (20) år	Med hjemmeboende barn under 18 (20) år				
Antall							
31.12.1974	1 589 920	381 635	550 859	..	55 619	10 285	591 522
1.7.1977	1 629 317	390 357	547 676	..	63 879	10 111	617 294
1.1.1979	1 665 704	396 721	541 646	..	71 725	10 239	645 373
1.7.1980	1 684 297	397 560	535 934	..	76 469	10 885	663 449
1.7.1982	1 736 833	403 426	527 408	..	86 290	12 644	707 065
1.7.1984	1 783 695	406 925	514 396	..	96 713	13 860	751 801
1.1.1987	1 857 967	411 302	487 458	..	112 746	18 099	828 362
1.1.1989	<u>1 930 024</u>	<u>419 060</u>	<u>466 335</u>	..	<u>131 194</u>	<u>18 985</u>	<u>894 450</u>
1.1.1989 ⁵	1 896 635	459 253	426 127	35 218	88 725	13 551	873 761
1.1.1991	1 935 647	466 157	404 110	47 084	95 625	14 024	908 647
1.1.1993	1 983 074	471 270	382 861	59 561	102 978	15 032	951 372
1.1.1995	2 019 388	473 354	370 220	72 468	107 614	14 782	980 950
Prosent							
31.12.1974	100,0	24,0	34,6	..	3,5	0,6	37,2
1.7.1977	100,0	24,0	33,6	..	3,9	0,6	37,9
1.7.1979	100,0	23,8	32,5	..	4,3	0,6	38,7
1.7.1980	100,0	23,6	31,8	..	4,5	0,6	39,4
1.7.1982	100,0	23,2	30,4	..	5,0	0,7	40,7
1.7.1984	100,0	22,8	28,8	..	5,4	0,8	42,1
1.1.1987	100,0	22,1	26,2	..	6,1	1,0	44,6
1.1.1989	<u>100,0</u>	<u>21,7</u>	<u>24,2</u>	..	<u>6,8</u>	<u>1,0</u>	<u>46,3</u>
1.1.1989 ⁵	100,0	24,2	22,5	1,9	4,7	0,7	46,1
1.1.1991	100,0	24,1	20,9	2,4	4,9	0,7	46,9
1.1.1993	100,0	23,8	19,3	3,0	5,2	0,8	48,0
1.1.1995	100,0	23,4	18,3	3,6	5,3	0,7	48,6

¹ I denne tabellen er hjemmeboende barn på 18 (20) år og over holdt utenfor ved grupperingen av familier etter antall barn. Ektepar som har barn bare i alderen 18 (20) år og over, er derfor regnet som ektepar uten barn. Samboerpar med barn over 18 (20) år er regnet som to enslige. Tilsvarende vil familietypen mor/far med barn, der alle barn er fylt 18 (20) år, havne i gruppen enslig. Tall for barn over 18 år som fortsatt bor hjemme hos mor og/eller far gis i tabell 3. ² I tallet på ektepar er 259 registrerte partnerskap inkludert; i 5 av disse er det barn under 18 år. ³ Se note 2, tabell 2. ⁴ Se note 3, tabell 2. ⁵ Tall/prosent ifølge ny aldersgrense på 18 år for barn, satt fra 1.1.1989.

Tabell 2. Familier etter familietype. Absolutte tall og prosent. Hele landet. 1960-1995

År	Familier i alt	Ektepar ¹ uten/med hjemmeboende barn uansett alder		Samboerpar med felles barn ² uansett alder	Mor med hjemmeboende barn uansett alder	Far med hjemmeboende barn uansett alder	Enslige ³	Personer pr. familie
		Uten hjemmeboende barn uansett alder	Med hjemmeboende barn uansett alder					
Antall								
1.11.1960 ⁴ . . .	1 414 349	228 902	592 838	..	57 817	26 516	508 276	2,54
1.11.1970 ⁴ . . .	1 532 388 ^r	284 059	623 567	..	74 864	14 081	535 817	2,53
31.12.1974 . . .	1 589 920	300 400	632 094	..	88 145	18 919	550 362	2,51
1.7.1977	1 629 317	304 997	633 036	..	97 425	18 636	575 223	2,48
1.7.1980	1 684 297	308 288	625 206	..	110 666	19 785	620 352	2,42
1.7.1982	1 736 833	313 043	617 791	..	121 063	21 850	663 086	2,37
1.7.1984	<u>1 783 695</u>	<u>313 779</u>	<u>607 542</u>	..	<u>132 544</u>	<u>23 547</u>	<u>706 283</u>	<u>2,32</u>
1.1.1987 ⁵	1 833 429	310 812	597 934	26 767	125 055	25 981	756 880	2,25
1.1.1989 ⁵	1 896 635	313 984	571 396	36 316	135 252	27 351	812 336	2,22
1.1.1991 ⁵	1 935 647	316 521	553 746	48 339	143 970	28 888	844 183	2,19
1.1.1993 ⁵	1 983 074	318 097	536 034	60 942	153 094	31 119	883 788	2,16
1.1.1995 ⁵	2 019 388	321 128	522 446	74 059	158 556	31 139	912 060	2,15
Prosent								
1.11.1960 ⁴ . . .	100,0	16,2	41,9	..	4,1	1,9	35,9	.
1.11.1970 ⁴ . . .	100,0	18,5	40,7	..	4,9	0,9	35,0	.
31.12.1974 . . .	100,0	18,9	39,8	..	5,5	1,2	34,6	.
1.7.1977	100,0	18,7	38,9	..	6,0	1,1	35,3	.
1.7.1980	100,0	18,3	37,1	..	6,6	1,2	36,8	.
1.7.1982	100,0	18,0	35,6	..	7,0	1,3	38,2	.
1.7.1984	<u>100,0</u>	<u>17,6</u>	<u>34,1</u>	..	<u>7,4</u>	<u>1,3</u>	<u>39,6</u>	.
1.1.1987 ⁵	100,0	17,0	32,1	1,5	6,8	1,4	41,3	.
1.1.1989 ⁵	100,0	16,6	30,1	1,9	7,1	1,4	42,8	.
1.1.1991 ⁵	100,0	16,4	28,6	2,5	7,4	1,5	43,6	.
1.1.1993 ⁵	100,0	16,0	27,0	3,1	7,7	1,6	44,6	.
1.1.1995 ⁵	100,0	15,9	25,9	3,7	7,9	1,5	45,2	.

¹ I tallet på ektepar er 259 registrerte partnerskap inkludert, 6 av disse er registrert med barn. ² Samboere med minst ett felles barn og felles adresse; inkludert i all familiestatistikk fra og med 1.1.1993. Tall er beregnet tilbake til 1987. ³ Personer som er registrert bosatt alene. Gruppen inneholder også personer som lever i samboerforhold uten barn, da disse ikke fanges opp av statistikken. Likeledes vil den ene parten i samboerforhold med særkullsbarn havne i gruppen enslig, dvs. den av partene som ikke er biologisk forelder til barnet, gitt at bare den ene parten har barn fra før. ⁴ Tall fra folketellingen. ⁵ Tallet på familier når samboere med felles barn er regnet med, jf. note 2.

I samme type tabell, men uten at det settes en øvre aldersgrense for barn, vil det samme ekteparet komme i gruppen ektepar med barn, fordi det her ikke spiller noen rolle hvor «gamle» barna er. Kravet er bare at de er *hjemmeboende*, dvs. at de ikke har flyttet for seg selv og etablert seg som egen familie (jf. tabell 2, over).

1.4.2. Ektepar med barn

I familietypen ektepar med barn finner vi alle ektepar som har hjemmeboende barn.

Merk: Tallet på ektepar med barn vil være forskjellig i tabeller der det opereres med en 18-års aldersgrense for barn, og i tabeller hvor det ikke er satt noen slik aldersgrense.

I tabeller med 18-års aldersgrense for barn, vil kun ektepar med hjemmeboende barn under 18 år komme i gruppen ektepar med barn. Dette gjelder også for ektepar som har barn *både* under og over 18 år. Har ekteparet derimot *bare barn over 18 år*, vil ekteparet komme i gruppen ektepar *uten* barn.

I tabeller hvor det ikke opereres med noen aldersgrense for barn, vil alle ektepar som har hjemmeboende barn komme i gruppen ektepar med barn. Forskjellen i tallene forårsaket av 18-års aldersgrense i motsetning til ingen aldersgrense for barn, framkommer av tabell 1 og 2 (jf. over).

1.4.3. Samboerpar med (minst ett) felles barn

Denne familietyper ble første gang tatt inn i alle tabeller i familiestatistikken pr. 1. januar 1993. I 1987, 1989 og 1991 ble det kjørt ut tall for denne familietyper som et "supplement" til familie-statistikken. I 1993-statistikken ble det imidlertid kjørt tilbakegående tall til 1989 (både med og uten aldersgrense 18 år), og i forbindelse med Historisk statistikk 1994 tilbake til 1987 (kun uten aldersgrense), jf. tabell 1 og 2 (over).

I tillegg til at samboerne må ha minst ett felles barn, må de også være registrert på samme bostedsadresse.

Merk: I tabeller hvor det er satt en aldersgrense på 18 år for barn, vil samboerpar med barn under 18 år komme i gruppen samboerpar med barn (naturlig nok). Har samboerparet derimot bare barn over 18 år, vil samboerparet bli splittet i to enslig-familier. Det samme skjer dersom et samboerpar har felles barn over 18 år og i tillegg også har særkullsbarn over 18 år (dvs. barn fra et tidligere forhold). Dersom et samboerpar har felles barn over 18 år, men hvert sitt (eller hver sine) særkullsbarn under 18 år, vil de bli splittet opp i hhv. mor med barn og far med barn (!) Dette siste vil nok forekomme svært sjelden.

I tabeller hvor det ikke er satt noen øvre aldersgrense for barn, vil alle samboere med minst ett felles barn, også om disse er over 18 år, komme inn under gruppen samboerpar med barn.

1.4.4. Mor med barn

I familietyper mor med barn, vil vi finne alle mødre som er registrert bosatt alene med sine barn. Også for denne gruppen vil det bli forskjellige tall alt etter om det opereres med en aldersgrense for barn eller ikke. Alle (enslige) mødre med barn under 18 år vil komme i gruppen mor med barn der det settes en 18-års grense (naturlig nok!). Hvis mødrene derimot bare har hjemmeboende barn over 18 år, vil de komme i gruppen enslig. I tabeller der det opereres med barn uansett alder, vil mødrene igjen komme i gruppen mor med barn.

Merk: Det er, dessverre, god grunn til å hevde at familiestatistikken "overdriver" tallene for mor med barn, da det i denne gruppen vil "skjule" seg en god del samboere som statistikken ikke klarer å fange opp. Det kan være at mor faktisk bor sammen med barnets far, men at partene ikke har meldt flytting til samme adresse, og det kan være at mor er samboende med en annen enn barnets far. Dette siste, samboere med særkullsbarn, har vi pr. i dag ingen mulighet for å lage tall på, fordi datagrunnlaget mangler helt. Det samme gjelder for samboere uten barn. I forbindelse med Folke- og bolig tellingen 2000 (FoB 2000) vil det bli arbeidet for å etablere et boligregister, som vil medføre endring i bosteds-registreringen i DSF fra å gjelde en adresse til å gjelde en bolig (leilighet). En slik mer nøyaktig registrering av bosted, vil på sikt gjøre det mulig å lage løpende statistikk også på samboergruppene nevnt over (iallfall langt på veg).

Utvalgsundersøkelser har vist at det er minst 200 000 samboerpar i Norge, uavhengig av om de har (felles) barn eller ikke. Familiestatistikken, som kun fanger opp samboere med felles barn, viste pr. 1. januar 1995 at det var vel 72 500 samboerpar med barn under 18 år og vel 74 000 samboerpar med barn uansett alder.

1.4.5. Far med barn

I familietyper far med barn, vil vi finne alle fedre som er registrert bosatt alene sammen med sine barn. Se for øvrig avsnittet om mor med barn, da de samme forholdene vil gjelde for familietyper far med barn.

Problemet med "skjult samboerskap" er imidlertid et mindre problem for denne gruppen enn for mor med barn, særlig fordi den i utgangspunktet er så mye mindre. Eventuelle samboerskap (med særkullsbarn) vil derfor ikke gi så store utslag på det totale antallet familier.

1.4.6. Enslig

En enslig person regnes som en familie i Norge. Dette avviker fra FN's anbefalinger og er forskjellig også fra andre nordiske land, som har som krav at det må minst to personer til for at det skal kunne kalles en familie (jf. Teknisk rapport nr. 49, 1989 - "Samordnet nordisk statistikk om familier og hushåll", Nordisk statistisk sekretariat).

Familiestatistikken opererer også med to ulike tall for enslige, ett i tabeller hvor det er satt en 18-års aldersgrense for hjemmeboende barn, og ett i tabeller der det ikke er satt en slik aldersgrense. Forskjellen og forklaringer på hvorfor tallene blir forskjellige framkommer i det som står om de øvrige familietyper (jf. over og tabell 1 og 2).

En mulig forklaring på hvorfor en person regnes som en familie i Norge, kan være mangel på løpende husholdnings-statistikk (min "teori"). DSF gir ikke grunnlag for statistikk over husholdninger. Utenom utvalgsundersøkelser lages slik statistikk kun hvert 10. år i forbindelse med folke- og bolig tellingen. Statistikk over enslige i familiestatistikken

kan derfor være (og blir ofte brukt som) en tilnærming til enpersonshusholdninger. Dersom enslige var utelukket fra familiestatistikken, ville en derfor i årene mellom folketellingene ikke hatt noen løpende tall for hvor mange det er som bor alene.

Imidlertid er det blitt foretatt framskrivinger av husholdninger, bl.a. basert på tall fra Folke- og bolig tellingen 1990 og Familie- og yrkesundersøkelsen i 1988 (kf. Seksjon for demografi og levekårsforskning), men slike framskrivinger blir ikke gjort rutine-/regelmessig.

1.4.7. Barn som bor hjemme etter fylte 18 år

Pga. stor etterspørsel fra brukere ble det i 1989 for første gang gitt tall for barn som fortsatt bor hjemme etter fylte 18 år, fordelt på kjønn og alder. Tallene ble tatt med som en del av "enslig-tabellen", jf. tabell 3. I tabeller der det opereres med en 18-års aldersgrense for barn, vil barn over 18 år "forsvinne". De er derfor "tatt inn igjen og synliggjort" i denne tabellen.

Tabell 3. Enslige personer¹ og personer over 18 år som fortsatt bor hjemme hos mor og/eller far, etter kjønn og alder. 1. januar 1995

Alder	Enslige			Bor hos mor/far		
	I alt	Menn	Kvinner	I alt	Menn	Kvinner
	Antall					
I alt	912 060	428 649	483 411	415 887	261 618	154 269
17	9 409	4 768	4 641	-	-	-
18-19	8 645	3 326	5 319	101 832	54 028	47 804
20-24	82 000	38 729	43 271	194 349	115 783	78 566
25-29	119 036	71 637	47 399	68 778	50 133	18 645
30-34	80 958	55 319	25 639	21 622	17 729	3 893
35-39	58 669	41 114	17 555	11 452	9 591	1 861
40-44	50 342	33 725	16 617	7 204	5 929	1 275
45-49	53 937	32 661	21 276	5 229	4 253	976
50-54	45 512	24 615	20 897	2 907	2 282	625
55-59	40 248	19 759	20 489	1 421	1 108	313
60-64	43 383	18 777	24 606	695	510	185
65-69	54 558	19 644	34 914	306	222	84
70-	265 363	64 575	200 788	92	50	42
	Prosent					
I alt	100,0	47,0	53,0	100,0	62,9	37,1
17	100,0	50,7	49,3	-	-	-
18-19	100,0	38,5	61,5	100,0	53,1	46,9
20-24	100,0	47,2	52,8	100,0	59,6	40,4
25-29	100,0	60,2	39,8	100,0	72,9	27,1
30-34	100,0	68,3	31,7	100,0	82,0	18,0
35-39	100,0	70,1	29,9	100,0	83,7	16,3
40-44	100,0	67,0	33,0	100,0	82,3	17,7
45-49	100,0	60,6	39,4	100,0	81,3	18,7
50-54	100,0	54,1	45,9	100,0	78,5	21,5
55-59	100,0	49,1	50,9	100,0	78,0	22,0
60-64	100,0	43,3	56,7	100,0	73,4	26,6
65-69	100,0	36,0	64,0	100,0	72,5	27,5
70-	100,0	24,3	75,7	100,0	54,3	45,7

¹ Personer som er registrert bosatt alene. Gruppen inneholder også personer som lever i samboerforhold uten barn, da disse ikke fanges opp av statistikken.

Likeledes vil den ene parten i samboerforhold med særkullsbarn havne i gruppen enslig, dvs. den av partene som ikke er biologisk forelder til barnet, gitt at bare den ene parten har barn fra før.

Merk: Det er viktig å være klar over at det er *familie* som er *telle-enheten* i familiestatistikken og *ikke* person. I tabell 4 (jf. under) har vi tatt inn tallet på personer i tillegg til familier, og tabellen viser antall familier etter familiestørrelse og antall personer som "lever i" familier av ulik størrelse. Dette er for så vidt også tilfellet i tabell 3 (jf. over), der vi ser på tallet på barn over 18 år som fortsatt bor hjemme hos mor og/eller far.

Tabell 4. Familier og personer fordelt etter familiestørrelse. 1 januar 1995

Antall personer i familien	Antall familier	Prosent	Antall personer	Prosent
I alt	2 019 388	100,0	4 345 037	100,0
1 person	912 060	45,2	912 060	21,0
2 personer	446 771	22,1	893 542	20,6
3 "	265 600	13,2	796 800	18,3
4 "	265 550	13,2	1 062 200	24,4
5 "	103 785	5,1	518 925	11,9
6 " eller flere	25 622	1,3	161 510	3,7

1.5. Familie og husholdning

Begrepe familie og husholdning må ikke forveksles med hverandre. En husholdning kan bestå av flere familier og dessuten av flere enn to generasjoner, mens en familie kan bestå av en, maksimum to generasjoner (foreldre/barn). Tallet på familier vil derfor alltid ligge noe høyere enn tallet på husholdninger. Den beste *tilnærmingen* til tallet på husholdninger, får en i de i tabellene i familiestatistikken der det ikke opereres med noen aldersgrense for barn.

1.6. Nye familietyper

Fra og med oppdateringen av familiestatistikken pr. 1. januar 1995, er det i prinsippet mulig også å ta hensyn til tallet på registrerte partnere (partnerskap). Fordi dette fortsatt omfatter såpass få, inngår registrerte partnere i 1995-statistikken i tallet på ektepar uten barn, og i de tilfeller det er partnere som har barn (det kan være at de har barn fra et tidligere ekteskap/samboerskap før de inngikk partnerskap med en av samme kjønn) i gruppen ektepar med barn.

I tallet på ektepar pr. 1. januar 1995 var 259 registrerte partnerskap inkludert, seks av dem var registrert med barn, hvorav fem med barn under 18 år (jf. tabell 2 og 3, se foran).

Etter hvert vil det kanskje bli nødvendig å vurdere behovet for å ta registrerte partnere inn som egen familietype. Tall for registrerte partnere gis for øvrig i statistikk over folkemengden fordelt på alder, kjønn og sivilstand (gis ut ca. mai hvert år).

Familietyper som familiestatistikken ikke fanger opp

Som tidligere nevnt, jf. avsnittet om samboere med felles barn, er det pr. i dag ikke mulig å lage tall for

- samboere uten barn
- samboere med særkullsbarn

Dette vil først bli mulig dersom Norge får en mer nøyaktig bostedsregistrering (på bolig/leilighet). Som nevnt på side 11, foreligger det konkrete planer om et boligregister og en slik bostedsregistrering i forbindelse med FoB 2000.

Hvordan familiestatistikken mangelfulle samboerstatistikk påvirker tallene for de øvrige familietypene er forsøkt beskrevet foran (bl.a. for høye tall for enslige og mor med barn).

De samme problemene gjør seg gjeldende i barnestatistikken, jf. under. Her vil mangelfull samboerstatistikk føre til at vi får flere barn som bor sammen med bare en forelder enn det som er tilfellet (dette fordi flere barn kan ha samboende foreldre og/eller at mor eller far har en samboer som ikke er barnets andre biologiske forelder). Slike feil gjør seg særlig utslag blant de minste barna, da samboerskap er mest utbredt blant de noe yngre foreldrene.

2. Barnestatistikken

Barnestatistikken lages på grunnlag av data fra Det sentrale folkeregistret (DSF). Også denne statistikken publiseres annet hvert år med tall for hele landet og fylkene. Tall for kommuner og andre spesialkjøringer foretas etter bestilling og i den grad det er mulig faglig, teknisk og ressursmessig.

Barnestatistikken viser hvem barn bor sammen med, dvs. at familieforholdene beskrives ut fra barnets synsvinkel. Statistikken ble første gang publisert i 1989.

Publisering skjer i Ukens statistikk, NOS Befolkningsstatistikk hefte III Oversikt og i NOS Regionalstatistikk. I tillegg legges tabeller ut på Internett. Barnestatistikk er pr. dato ikke tilgjengelig i Regionalstatistisk database (RD).

Barnestatistikken kan gi et noe mer nyansert bilde av dagens familiemønster enn det familiestatistikken kan. De siste 20 årene har vi opplevd store endringer i familiestrukturen; med oppløsning av kjernefamilien, hyppige skilsmisser, skiftende parforhold, færre barn, ofte enebarn og ikke sjelden "sammenbrakte" barn. Bor dagens barn sammen med sine biologiske foreldre, den ene eller begge, eller bor de i en "omformet" familie hvor bare den ene voksne er barnets biologiske forelder? Hva med søskenforhold og slektskapet dem imellom og hvor mange (hjemmeboende) søsken har barn av i dag? Bl.a. dette kan barnestatistikken si oss noe om.

Før 1989 ble barna hovedsakelig viet statistisk oppmerksomhet via de voksne, og i overveiende grad via mor. Barn var altså et slags "vedheng" eller en (tilleggs)variabel til de voksne.

2.1. Definisjoner

2.1.1. Hvem omfatter statistikken

Barn i barnestatistikken omfatter alle barn under 18 år (0-17) som er registrert bosatt hjemme hos mor og/eller far. Det betyr at unge under 18 år som har flyttet for seg selv (registrert flytting), giftet seg eller fått egne barn (dvs. etablert seg som egen familie), ikke omfattes av statistikken.

2.1.2. Hvem barn bor sammen med

Gift foreldre betyr at begge foreldrene er barnets biologiske og at de er gift med hverandre (inkluderer også adoptivforeldre).

Samboende foreldre betyr også at begge foreldrene er barnets biologiske, men at foreldrene er samboende og ikke gift med hverandre.

Mor betyr biologisk mor.

Far betyr biologisk far.

Mor og stefar eller far og stemor betyr at barnet bor sammen med en biologisk forelder og en steforelder, som enten kan være gift med hverandre eller samboende uten å være gift. Dersom de er samboende, må det være minst ett felles barn i forholdet som knytter dem sammen.

I tillegg til de ovenfornevnte familietyperne, får vi en gruppe barn som ikke hører hjemme i noen av disse. Disse barna har vi plassert under en fellesbetegnelse "andre", og i denne gruppen kan det være barn som bor alene, sammen med søsken eller sammen med bare stefar eller stemor (f.eks. i tilfeller der biologisk forelder er død eller av andre grunner ikke er registrert bosatt sammen med barnet). Det kan også være barnehjemsbarn eller adoptivbarn hvor adopsjonen ennå ikke er formelt i orden.

2.1.3. Søskenforhold

Søsken i barnestatistikken er definert som hjemmeboende søsken uansett alder, og kan være både hel-, halv- og stesøsken.

Helsøsken betyr søsken som har samme mor og far (samme biologiske foreldre, følgelig biologiske søsken). I 1989-1993 ble betegnelsen "biologiske søsken" brukt, men for å samordne begrepene rent språklig ble dette f.o.m. 1995 omgjort til begrepet "helsøsken".

Halvsøsken betyr søsken som har samme mor men ikke samme far (eller omvendt).

Stesøsken betyr søsken som verken har samme mor eller far.

"*Barn uten søsken*" betyr barn som er registrert bosatt alene sammen med mor og/eller far. I barnestatistikken 1989, 1991 og 1993 ble begrepet "enebarn" brukt, men selv om det ble forklart hva begrepet sto for og hvilke avgrensninger begrepet hadde i denne sammenhengen, var misforståelsene så mange at vi fant det hensiktsmessig å "forlate" dette til fordel for "barn uten søsken". Begge begrepene innebærer at det både kan være snakk om reelle enebarn (dvs. enebarn i bokstavelig forstand) eller barn som har søsken som har flyttet ut av familien.

I all omtale/tallpresentasjon er det kun hjemmeboende søsken det er snakk om, og det er søsken uansett alder.

På neste side følger noen tabelleksempler fra barnestatistikken.

Tabell 5. Barn 0-17 år etter familietype og hjemmeboende søsken uansett alder. Hele landet. 1. januar 1995

Barns alder	Gifte foreldre		Samboende foreldre		Mor		Far	
	Uten søsken ¹	Med søsken ²	Uten søsken	Med søsken	Uten søsken	Med søsken	Uten søsken	Med søsken
I alt	72 134	610 709	36 682	65 294	61 581	91 999	8 805	10 187
0	8 955	23 929	10 741	9 119	4 493	2 323	88	45
1	10 014	25 822	8 549	7 646	4 531	2 766	156	107
2	7 913	29 751	5 757	7 668	5 046	3 628	228	165
3	5 481	34 260	3 637	7 425	5 142	4 446	299	213
4	3 673	36 913	2 245	6 827	4 909	5 316	284	325
5	2 805	37 575	1 374	5 627	4 489	5 885	352	375
6	2 308	37 303	936	4 543	4 031	6 194	384	433
7	1 909	36 089	664	3 584	3 350	6 102	370	487
8	1 794	35 906	496	2 802	3 030	5 931	413	546
9	1 735	35 533	407	2 134	2 681	5 832	458	610
10	1 903	35 366	346	1 720	2 456	5 581	482	657
11	2 110	35 099	268	1 490	2 275	5 629	520	678
12	2 317	35 881	302	1 199	2 313	5 735	527	768
13	2 704	35 503	233	981	2 329	5 509	635	835
14	3 124	35 179	210	812	2 451	5 392	762	922
15	3 762	34 711	171	660	2 521	5 424	870	975
16	4 459	33 860	168	539	2 714	5 320	965	995
17	5 168	32 029	178	518	2 820	4 986	1 012	1 051

	Mor/stefar ³		Far/stemor ³		Andre ⁴		I alt	
	Uten søsken ¹	Med søsken ²	Uten søsken	Med søsken	Uten søsken	Med søsken	Uten søsken	Med søsken
I alt	2 737	27 572	400	3 608	2 043	1 323	184 382	810 692
0	11	47	4	1	43	8	24 335	35 472
1	22	50	15	8	70	14	23 357	36 413
2	35	157	15	18	116	27	19 110	41 414
3	55	375	8	19	99	27	14 721	46 765
4	72	691	9	36	140	35	11 332	50 143
5	109	987	8	53	143	44	9 280	50 546
6	111	1 422	7	103	168	76	7 945	50 074
7	116	1 689	10	127	196	80	6 615	48 158
8	132	1 948	16	151	212	90	6 093	47 374
9	143	2 020	16	176	222	97	5 662	46 402
10	188	2 220	15	245	126	88	5 516	45 877
11	193	2 217	21	283	95	105	5 482	45 501
12	234	2 371	34	311	79	109	5 806	46 374
13	240	2 348	38	336	64	116	6 243	45 628
14	236	2 424	29	394	73	116	6 885	45 239
15	230	2 225	36	436	80	108	7 670	44 539
16	271	2 213	39	441	60	93	8 676	43 461
17	339	2 168	80	470	57	90	9 654	41 312

¹ Barn uten søsken betyr "eneste hjemmeboende barn i familien". Barnet kan være enebarn, eller det kan ha søsken som har flyttet ut av familien.² Med søsken, dvs. søsken som er registrert på samme adresse som barnet selv. Det skilles ikke mellom hel-, halv og stesøsken. ³ Kan være både gifte foreldre og samboende foreldre (med minst ett felles barn). ⁴ Barn som bor alene sammen med søsken eller sammen med bare stemor/stefar. Det kan også være barnehjemsbarn eller adoptivbarn hvor adopsjonen ennå ikke er formelt i orden.

Tabell 6. Barn 0-17 år etter familietype og hjemmeboende søsken uansett alder. Absolutte tall og prosent. Fylke. 1. januar 1995

Nr. Fylker	Gifte foreldre		Samboende foreldre		Mor		Far	
	Uten søsken ¹	Med søsken ²	Uten søsken	Med søsken	Uten søsken	Med søsken	Uten søsken	Med søsken
	Antall							
Hele landet	72 134	610 709	36 682	65 294	61 581	91 999	8 805	10 187
01 Østfold	4 623	30 669	1 645	2 329	3 396	5 515	487	479
02 Akershus	9 183	63 949	3 704	5 616	5 693	9 306	1 007	1 059
03 Oslo	9 219	47 280	4 147	4 602	9 526	10 449	1 194	1 127
04 Hedmark	2 636	23 003	1 782	3 327	2 136	3 548	372	447
05 Oppland	2 679	23 581	1 718	3 067	2 112	3 068	346	425
06 Buskerud	4 162	30 177	1 794	2 635	3 103	4 932	487	496
07 Vestfold	3 543	27 912	1 355	2 069	2 875	5 091	415	435
08 Telemark	2 686	22 407	1 092	1 750	2 239	3 550	324	419
09 Aust-Agder	1 776	16 217	479	825	1 231	2 250	178	272
10 Vest-Agder	2 797	26 242	635	1 051	1 792	3 227	229	363
11 Rogaland	6 680	66 419	2 023	3 066	4 128	7 332	560	813
12 Hordaland	6 320	67 761	3 351	5 714	5 585	8 775	705	983
14 Sogn og Fjordane	1 306	18 454	929	2 039	963	1 556	141	260
15 Møre og Romsdal	3 253	39 016	1 995	3 913	2 797	4 207	344	498
16 Sør-Trøndelag	3 606	32 796	2 995	6 179	3 881	5 536	577	594
17 Nord-Trøndelag	1 567	17 943	1 446	3 537	1 565	2 584	292	320
18 Nordland	3 013	30 079	2 845	7 203	3 851	5 400	581	595
19 Troms	2 141	18 296	1 804	4 099	2 932	3 522	371	364
20 Finnmark	944	8 508	943	2 273	1 776	2 151	195	238
	Prosent av "barn i alt"							
Hele landet	7,2	61,4	3,7	6,6	6,2	9,2	0,9	1,0
01 Østfold	9,1	60,1	3,2	4,6	6,7	10,8	1,0	0,9
02 Akershus	8,9	61,9	3,6	5,4	5,5	9,0	1,0	1,0
03 Oslo	10,2	52,1	4,6	5,1	10,5	11,5	1,3	1,2
04 Hedmark	6,8	59,6	4,6	8,6	5,5	9,2	1,0	1,2
05 Oppland	7,0	61,5	4,5	8,0	5,5	8,0	0,9	1,1
06 Buskerud	8,4	60,8	3,6	5,3	6,2	9,9	1,0	1,0
07 Vestfold	7,8	61,3	3,0	4,5	6,3	11,2	0,9	1,0
08 Telemark	7,5	62,6	3,0	4,9	6,3	9,9	0,9	1,2
09 Aust-Agder	7,4	67,2	2,0	3,4	5,1	9,3	0,7	1,1
10 Vest-Agder	7,4	69,9	1,7	2,8	4,8	8,6	0,6	1,0
11 Rogaland	7,1	70,5	2,1	3,3	4,4	7,8	0,6	0,9
12 Hordaland	6,2	66,0	3,3	5,6	5,4	8,6	0,7	1,0
14 Sogn og Fjordane	4,9	69,7	3,5	7,7	3,6	5,9	0,5	1,0
15 Møre og Romsdal	5,6	67,2	3,4	6,7	4,8	7,2	0,6	0,9
16 Sør-Trøndelag	6,2	56,1	5,1	10,6	6,6	9,5	1,0	1,0
17 Nord-Trøndelag	5,1	58,7	4,7	11,6	5,1	8,5	1,0	1,0
18 Nordland	5,3	53,1	5,0	12,7	6,8	9,5	1,0	1,1
19 Troms	6,1	51,8	5,1	11,6	8,3	10,0	1,1	1,0
20 Finnmark	5,2	47,1	5,2	12,6	9,8	11,9	1,1	1,3

¹ Barn uten søsken betyr "eneste hjemmeboende barn i familien". Barnet kan være enebarn, eller det kan ha søsken som har flyttet ut av familien.

² Med søsken, dvs. søsken som er registrert på samme adresse som barnet selv. Det skilles ikke mellom hel-, halv og stesøsken.

Tabell 6. (forts.). Barn 0-17 år etter familietype og hjemmeboende søsken uansett alder. Absolutte tall og prosent. Fylke. 1. januar 1994

Nr. Fylker	Mor/stefar ³		Far/stemor ³		Andre ⁴		I alt	
	Uten søsken ¹	Med søsken ²	Uten søsken	Med søsken	Uten søsken	Med søsken	Uten søsken	Med søsken
	Antall							
Hele landet	2 737	27 572	400	3 608	2 043	1 323	184 382	810 692
01 Østfold	183	1 383	26	175	81	70	10 441	40 620
02 Akershus	288	2 742	63	443	191	91	20 129	83 206
03 Oslo	330	1 859	73	450	246	186	24 735	65 953
04 Hedmark	96	954	12	133	72	55	7 106	31 467
05 Oppland	90	941	15	129	99	50	7 059	31 261
06 Buskerud	161	1 334	21	191	104	63	9 832	39 828
07 Vestfold	152	1 383	19	177	74	42	8 433	37 109
08 Telemark	132	997	17	109	68	30	6 558	29 262
09 Aust-Agder	72	622	6	117	48	31	3 790	20 334
10 Vest-Agder	109	908	12	129	48	26	5 622	31 946
11 Rogaland	213	2 292	28	319	157	117	13 789	80 358
12 Hordaland	217	2 590	26	289	189	105	16 393	86 217
14 Sogn og Fjordane	32	625	3	46	72	37	3 446	23 017
15 Møre og Romsdal	115	1 589	25	149	110	58	8 639	49 430
16 Sør-Trøndelag	128	1 813	20	210	102	62	11 309	47 190
17 Nord-Trøndelag	73	1 009	6	83	86	57	5 035	25 533
18 Nordland	165	2 412	12	232	137	100	10 604	46 021
19 Troms	105	1 340	12	140	103	93	7 468	27 854
20 Finnmark	76	779	4	87	56	50	3 994	14 086
	Prosent av "barn i alt"							
Hele landet	0,3	2,8	0,0	0,4	0,2	0,1	18,5	81,5
01 Østfold	0,4	2,7	0,1	0,3	0,2	0,1	20,4	79,6
02 Akershus	0,3	2,7	0,1	0,4	0,2	0,1	19,5	80,5
03 Oslo	0,4	2,0	0,1	0,5	0,3	0,2	27,3	72,7
04 Hedmark	0,2	2,5	0,0	0,3	0,2	0,1	18,4	81,6
05 Oppland	0,2	2,5	0,0	0,3	0,3	0,1	18,4	81,6
06 Buskerud	0,3	2,7	0,0	0,4	0,2	0,1	19,8	80,2
07 Vestfold	0,3	3,0	0,0	0,4	0,2	0,1	18,5	81,5
08 Telemark	0,4	2,8	0,0	0,3	0,2	0,1	18,3	81,7
09 Aust-Agder	0,3	2,6	0,0	0,5	0,2	0,1	15,7	84,3
10 Vest-Agder	0,3	2,4	0,0	0,3	0,1	0,1	15,0	85,0
11 Rogaland	0,2	2,4	0,0	0,3	0,2	0,1	14,6	85,4
12 Hordaland	0,2	2,5	0,0	0,3	0,2	0,1	16,0	84,0
14 Sogn og Fjordane	0,1	2,4	0,0	0,2	0,3	0,1	13,0	87,0
15 Møre og Romsdal	0,2	2,7	0,0	0,3	0,2	0,1	14,9	85,1
16 Sør-Trøndelag	0,2	3,1	0,0	0,4	0,2	0,1	19,3	80,7
17 Nord-Trøndelag	0,2	3,3	0,0	0,3	0,3	0,2	16,5	83,5
18 Nordland	0,3	4,3	0,0	0,4	0,2	0,2	18,7	81,3
19 Troms	0,3	3,8	0,0	0,4	0,3	0,3	21,1	78,9
20 Finnmark	0,4	4,3	0,0	0,5	0,3	0,3	22,1	77,9

¹ Se note 1, side 17. ² Se note 2, side 17. ³ Kan være både gifte foreldre og samboende foreldre (med minst ett felles barn). ⁴ Barn som bor alene, sammen med søsken eller sammen med bare stemor/stefar. Det kan også være barnehjemsbarn eller adoptivbarn hvor adopsjonen ennå ikke er formelt i orden.

Tabell 7. Barn 0-17 år, etter søskenforhold og hjemmeboende søsken uansett alder. Absolutte tall og prosent. Hele landet. 1. januar 1995

Nr. Fylke	Barn i alt		Uten søsken ¹ i alt	Med søsken ² i alt	Søskenforhold						
					Hel-søsken	Halv-søsken	Ste-søsken	Hel-/ halv-søsken	Hel-/ ste-søsken	Halv-/ ste-søsken	Hel-/ halv-/ stesøsken
Antall											
Hele landet	995	4	184 382	810 692	716 134	55 589	410	36 484	511	1 012	552
01 Østfold	51 061		10 441	40 620	35 729	3 145	29	1 617	32	42	26
02 Akershus	103 335		20 129	83 206	74 524	5 297	52	3 119	60	106	48
03 Oslo	90 688		24 735	65 953	58 669	4 651	30	2 474	24	77	28
04 Hedmark	38 573		7 106	31 467	28 168	1 980	16	1 212	18	48	25
05 Oppland	38 320		7 059	31 261	28 213	1 792	14	1 169	10	45	18
06 Buskerud	49 660		9 832	39 828	35 404	2 744	21	1 540	36	55	28
07 Vestfold	45 542		8 433	37 109	32 496	2 777	28	1 704	55	39	10
08 Telemark	35 820		6 558	29 262	25 822	2 008	22	1 339	17	37	17
09 Aust-Agder	24 124		3 790	20 334	18 287	1 156	10	806	22	23	30
10 Vest-Agder	37 568		5 622	31 946	28 883	1 674	13	1 312	16	27	21
11 Rogaland	94 147		13 789	80 358	72 952	4 044	47	3 115	70	77	53
12 Hordaland	102 610		16 393	86 217	77 301	5 056	19	3 654	36	90	61
14 Sogn og Fjordane	26 463		3 446	23 017	20 981	1 006	5	984	1	20	20
15 Møre og Romsdal	58 069		8 639	49 430	43 998	2 951	17	2 357	21	55	31
16 Sør-Trøndelag	58 499		11 309	47 190	40 896	3 864	27	2 303	20	47	33
17 Nord-Trøndelag	30 568		5 035	25 533	22 204	1 861	10	1 377	12	49	20
18 Nordland	56 625		10 604	46 021	37 728	4 694	27	3 424	31	85	32
19 Troms	35 322		7 468	27 854	22 912	3 016	13	1 799	20	65	29
20 Finnmark	18 080		3 994	14 086	10 967	1 873	10	1 179	10	25	22
Prosent av "barn i alt" Prosent av "barn med søsken i alt"											
Hele landet	100,0		18,5	81,5	88,3	6,9	0,1	4,5	0,1	0,1	0,1
01 Østfold	100,0		20,4	79,6	88,0	7,7	0,1	4,0	0,1	0,1	0,1
02 Akershus	100,0		19,5	80,5	89,6	6,4	0,1	3,7	0,1	0,1	0,1
03 Oslo	100,0		27,3	72,7	89,0	7,1	0,0	3,8	0,0	0,1	0,0
04 Hedmark	100,0		18,4	81,6	89,5	6,3	0,1	3,9	0,1	0,2	0,1
05 Oppland	100,0		18,4	81,6	90,2	5,7	0,0	3,7	0,0	0,1	0,1
06 Buskerud	100,0		19,8	80,2	88,9	6,9	0,1	3,9	0,1	0,1	0,1
07 Vestfold	100,0		18,5	81,5	87,6	7,5	0,1	4,6	0,1	0,1	0,0
08 Telemark	100,0		18,3	81,7	88,2	6,9	0,1	4,6	0,1	0,1	0,1
09 Aust-Agder	100,0		15,7	84,3	89,9	5,7	0,0	4,0	0,1	0,1	0,1
10 Vest-Agder	100,0		15,0	85,0	90,4	5,2	0,0	4,1	0,1	0,1	0,1
11 Rogaland	100,0		14,6	85,4	90,8	5,0	0,1	3,9	0,1	0,1	0,1
12 Hordaland	100,0		16,0	84,0	89,7	5,9	0,0	4,2	0,0	0,1	0,1
14 Sogn og Fjordane	100,0		13,0	87,0	91,2	4,4	0,0	4,3	0,0	0,1	0,1
15 Møre og Romsdal	100,0		14,9	85,1	89,0	6,0	0,0	4,8	0,0	0,1	0,1
16 Sør-Trøndelag	100,0		19,3	80,7	86,7	8,2	0,1	4,9	0,0	0,1	0,1
17 Nord-Trøndelag	100,0		16,5	83,5	87,0	7,3	0,0	5,4	0,0	0,2	0,1
18 Nordland	100,0		18,7	81,3	82,0	10,2	0,1	7,4	0,1	0,2	0,1
19 Troms	100,0		21,1	78,9	82,3	10,8	0,0	6,5	0,1	0,2	0,1
20 Finnmark	100,0		22,1	77,9	77,9	13,3	0,1	8,4	0,1	0,2	0,2

¹ Barn uten søsken betyr "eneste hjemmeboende barn i familien". Barnet kan være enebarn, eller det kan ha søsken som har flyttet ut av familien.

² Med søsken, dvs. søsken som er registrert på samme adresse som barnet selv. Det skiller ikke mellom hel-, halv og stesøsken.

Tabell 8. Barn 0-17 år, etter tallet på hjemmeboende søsken¹ uansett alder. 1. januar 1995

Alder barn	I alt	Antall søsken					
		0	1	2	3	4	5-
I alt	995 074	184 382	444 932	269 676	71 363	15 908	8 813
0	59 807	24 335	21 940	10 028	2 622	583	299
1	59 770	23 357	22 488	10 258	2 759	583	325
2	60 524	19 110	25 829	11 515	3 044	683	343
3	61 486	14 721	29 010	13 236	3 408	743	368
4	61 475	11 332	30 457	14 917	3 596	749	424
5	59 826	9 280	29 245	16 101	3 903	852	445
6	58 019	7 945	27 562	17 070	4 074	897	471
7	54 773	6 615	25 276	17 160	4 252	933	537
8	53 467	6 093	23 739	17 509	4 624	938	564
9	52 064	5 662	22 645	17 387	4 726	1 063	581
10	51 393	5 516	22 485	17 102	4 726	976	588
11	50 983	5 482	22 289	16 949	4 622	1 066	575
12	52 180	5 806	23 263	16 696	4 786	1 035	594
13	51 871	6 243	23 262	16 212	4 553	1 035	566
14	52 124	6 885	23 753	15 477	4 378	1 025	606
15	52 209	7 670	23 956	14 959	4 083	995	546
16	52 137	8 676	24 280	13 995	3 730	962	494
17	50 966	9 654	23 453	13 105	3 477	790	487

¹ Hjemmeboende søsken, dvs. søsken som er registrert på samme adresse som barnet selv. Det skilles ikke mellom hel-, halv- og stesøsken.

3. Barnefilen

Barnefilen er en datafil (et statistisk datamateriale) med opplysninger om barn født hvert femte år f.o.m. 1950 t.o.m. 1990. Dataene er hentet både fra Folke- og boligtellingerne og fra registre (Det sentrale folkeregister, inntekts- og utdanningsregistre). Opplysningene gir muligheter til å følge hvert enkelt årskull over tid, fra fødsel og videre framover i oppveksten. Filen inneholder også opplysninger om barns foreldre og til dels også besteforeldre.

Aktuelle kjennemerker for barna: Utdanning (igangværende, høyeste fullførte), yrke, yrkesaktivitet, arbeidstid, bosted, flyttinger, inntekt, formue, ekteskapsinngåelse, separasjon, skilsmisse, dødsfall, søsken, fødsel av egne barn m.v.

Aktuelle kjennemerker for foreldrene: Inntekt, formue, yrke, yrkesaktivitet, arbeidstid, utdanning (igangværende og høyeste fullførte), ekteskapsinngåelse, separasjon, skilsmisse, dødsfall, flyttinger, bosted, alder, antall barn m.v.

Aktuelle kjennemerker for besteforeldrene: Inntekt, formue og utdanning.

Datakvaliteten vil være varierende, og er dårligst for de eldste fødselskullene og best for kullene 1970 og yngre. Dette fordi mye av registreringen (f.eks. på skilsmisser) ikke kom i gang før rundt 1965.

Dersom filen oppdateres vil datamaterialet for kohortene 1970 og senere gi et enda bedre grunnlag for analyse. Det er ennå ikke tatt stilling til om, og når filen skal oppdateres. Filen ble overført til NSD høsten 1995, slik at den kan bli gjort tilgjengelig for forskere og andre interesserte. I følge inngått avtale skal SSB få tilbake en "SAS-kopi" av filen fra NSD.

Filen som er overført NSD er noe "forenklet" i forhold til SSBs "interne" versjon, av hensyn til personvernet.

Barnefilen gir f.eks. mulighet for å se på sammenhenger i utdannings- eller yrkesvalg mellom barn-foreldre (besteforeldre). Videre sammenhenger mellom mors og fars inntekt og egen (barnets) inntekt, mellom opplevd skilsmisse som barn og egen "ekteskapskarriere" osv.

Publisert:

Det er publisert en artikkel i Samfunnsspeilet (nr. 1/1995) på basis av resultater fra Barnefilen: "Når foreldre skilles eller dør" av Sissel Vestli.

Videre har Ivar Frønes publisert et notat: "Barns levekår i etterkrigs-Norge - sett i et livsløps- og generasjonsperspektiv" (Notat nr. 4, 1996, Institutt for sosiologi, Universitetet i Oslo).

Data fra barnefilen er også brukt i faktahefte om barn og unge (utgitt av Barneombudet i samarbeid med SSB).

For spesifisert filbeskrivelse av barnefilen, se vedlegg.

4. Planene framover

Familiestatistikken har lenge vært gjenstand for kritisk vurdering. Dette særlig fordi den gir et stadig dårligere (tve-tydig) bilde av norske familieforhold, ettersom nye familieformer som ikke lar seg registrere formelt får større og større innpass og øker i omfang. Problemene dreier seg i særlig stor grad om mangel på statistikk over samboere uten barn og over samboere med særkullsbarn. Denne mangelen gjør at (særlig) tallene for enslige og mor med barn ligger for høyt. Enkelte mener at statistikken kun burde gi tall for ektepar med og uten barn, da disse familietyper er lette å identifisere i DSF. De andre familietyper knytter det seg langt større usikkerhet til.

Å gå til et slikt skritt ville være svært dramatisk, og heller ikke ønskelig fra et brukersynspunkt. Imidlertid stiller statistikken slik den er utformet pr. idag, økt informasjonsbehov til brukerne av statistikken, fordi mulighetene for feiltolkninger er så mange.

Et boligregister i forbindelse med Folke- og bolig tellingen 2000, vil medføre en revurdering av hele statistikkområdet. Dette fordi et boligregister vil gjøre det mulig å lage løpende husholdningsstatistikk, og kanskje vil det være en naturlig konsekvens å legge ned familiestatistikken til fordel for denne?

Uansett, dette er en diskusjon som må tas når tiden kommer.

Et boligregister vil medføre en generell kvalitetsheving av familiestatistikken, fordi et slikt register vil gjøre det mulig å lage statistikk både på samboere uten barn og samboere med særkullsbarn. Selv om en må være forsiktig med å tro at registeret vil "løse alle problemer", så vil det iallfall løse mange. I de tilfelle flere personer av begge kjønn er registrert bosatt i samme leilighet/bolig, vil en ikke alltid kunne identifisere hvem som er samboer med hvem (f.eks. kan søsken bo sammen). Og fortsatt vil det være personer som unnlater å melde flytting til samme adresse selv om de er samboere osv.

Når det gjelder videreutvikling av barnestatistikken har det lenge vært planer om en utvidelse av nåværende statistikk. Pga. ressursproblemer har dette ennå ikke blitt realisert. Utvidelsen går bl.a. på å kartlegge hvor mange barn det er som opplever samlivsbrudd mellom foreldrene sine pga. separasjon, skilsmisse eller ved at den ene foreldreparten flytter ut av familien; og hvor mange barn det er som opplever å miste en av sine foreldre ved død. Videre hvor mange barn det er som opplever at foreldrene gifter seg/flytter sammen. Nye kjennemerker i DSF gjør det f.eks. mulig å gi tall for om det er mor eller far som blir tildelt foreldreansvaret etter en skilsmisse. Dette var tidligere ikke mulig via Det sentrale personregister (DSP).

Våren 1996 ble det utarbeidet en oversikt over hva som finnes av statistikk om barn og unge i SSB, på oppdrag fra Barne- og familiedepartementet (BFD). Denne oversikten ventes det nå tilbakemelding på. BFDs interesse og som det vurderes å yte midler til, er å lage og framskaffe aktuelle planleggingsdata om barn og unge for kommuner/fylker/fylkeskommuner, noe i tråd med det faktaheftene som er utarbeidet i samarbeid mellom Barneombudet, SSB og andre institusjoner gir.

Når det gjelder barnestatistikk har det også de siste årene blitt samarbeidet på nordisk plan, et samarbeid som har nedfelt seg i en rapport "Nordisk barnstatistikk. Ett samordningsforslag" (Nordisk statistisk sekretariat, tekniske rapporter nr. 60). Rapporten forelå i 1994. Prosjektet hadde til formål å utarbeide konkrete forslag til definisjoner, klassifiseringer osv. slik at statistikken kan bli mest mulig sammenlignbar på tvers av de nordiske landene. Arbeidet bør følges videre opp bl.a. i Nordisk kontaktnett for befolkningsstatistikk.

I 1997 må det tas standpunkt til om Barnefilen skal oppdateres. En slik oppdatering vil måtte godkjennes på nytt av Datatilsynet.

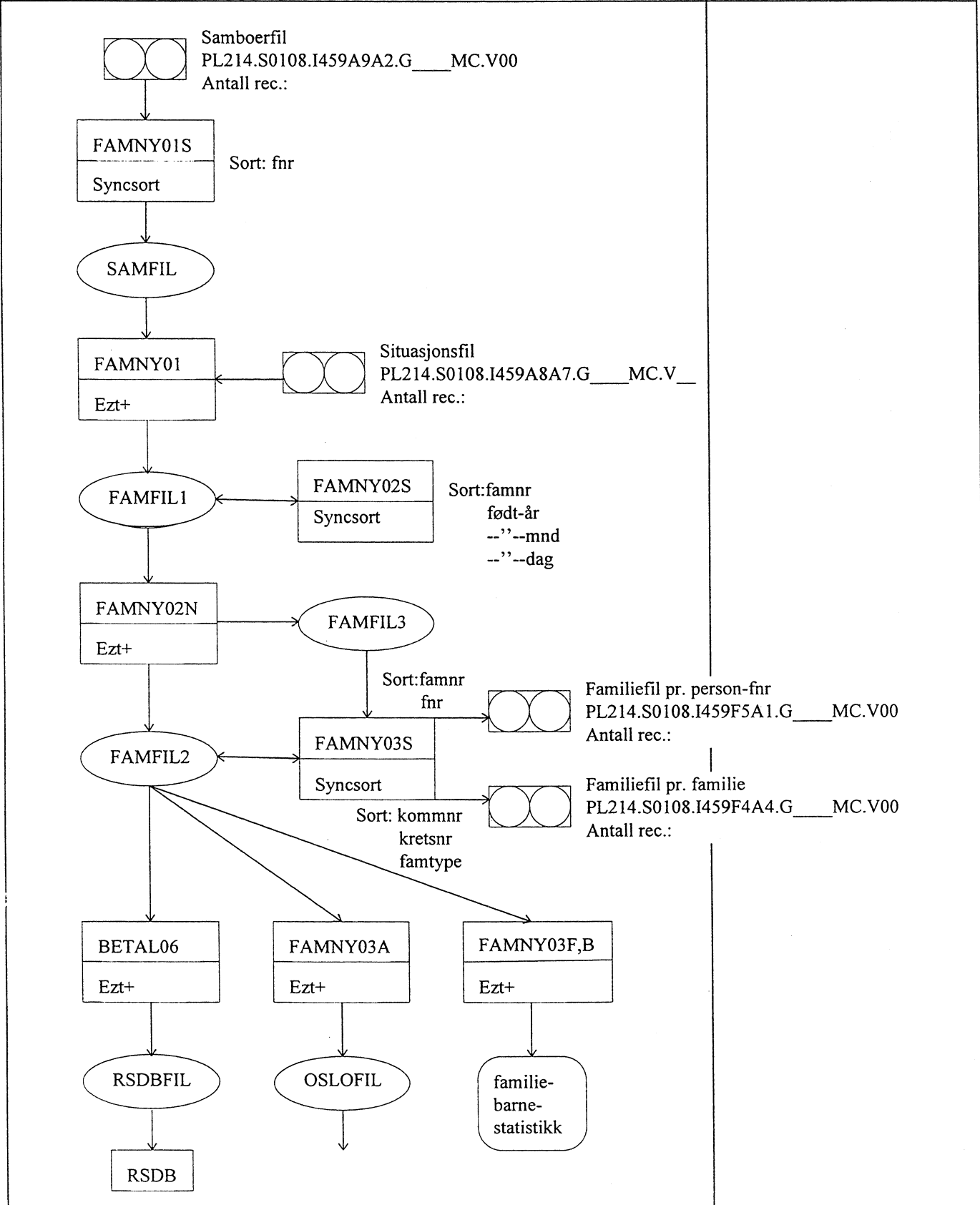
5. Vedlegg

Som vedlegg følger filbeskrivelser av barne- og familiestatistikken samt, av situasjonsfilen fra DSF (som begge statistikkområdene bygger på) og et "flowdiagram" som beskriver hvordan datagrunnlaget til familie- og barnestatistikken blir håndtert (nærmere avklaring ved henvendelse til Kåre Nygård, Seksjon for befolknings- og utdanningsstatistikk). Videre følger en filbeskrivelse av barnefilens tre ulike deler; en "fast", en "variabel" og en "inntektsdel" (nærmere avklaring ved henvendelse til Øivind Rustad, Seksjon for befolknings- og utdanningsstatistikk eller ved henvendelse til Norsk Samfunnsvitenskapelig Datatjeneste (NSD) i Bergen). NSDs filbeskrivelse vil være noe forskjellig fra SSBs versjon (forenklet).



Produktnr.: 045	Diagram-katalog: Y:\320\KNY\FLOWFAM.DOC	Program-katalog:	Data-katalog:	Side: 1
--------------------	--	------------------	---------------	------------

Omfatter: BSS - Familie-og barne-statistikk _____ pr. _____	Dato:	Sign.: KNy
--	-------	---------------



SSB1.DOKUMENT.RECORD(I459F4)

=====

R E C O R D B E S K R I V E L S E

STATISTISK SENTRALBYRÅ

=====

Avdeling: 300 Personstatistikk

Dato: 29/11-95

Seksjon : 320 Befolknings- og utdannings-statistikk

Prod.nr.: 0452 BSS - familiestatistikk

Filennr. : I459F4 Familier - alle bosatte personer pr. familienr

Utgave : A1-A2-A3-A4 se nedenfor

=====

Utgave : A4 Alle personer pr. familienr inkl. samboere m/f.barn
F.o.m. generasjon G92MC.V00

Sortering: Kommnr

Record : 782 (778 + 4) variabel

Block : 31284 (782 * 40 = 31280 + 4)

Antall ca: 2 mill.

Filident.: PL214.S0159.I459F4A4.Gååmm.V00 pr.1/1-(åå+1)

Posisjon	Ant	Feltnavn	Beskrivelse
fra-til	pos		
1- 4	4	KOMMUNENR	
5- 8	4	POSTNR	
9- 12	4	KRETSNR	
13- 14	2	BYDEL	
15- 16	2	FAMILIETYPE	0-9 (se nedenfor)
17- 18	2	ANTALL-FAM-MEDLEMMER	ant. personer i familien
19- 56	38	FAM-MEDLEM	variabel antall (max. 20)
19-778	760	(38 x 20)	

		for hvert familie-medlem:	-----
	11	FØDSELSNR	
	1	FAMILIEKODE	3-9 (se nedenfor)
	1	SIVILSTAND	1-9 (se nedenfor)
	3	STATBORG	
	11	FØDSELSNR-MOR	
	11	FØDSELSNR-FAR	

FAMILIETYPE pos. 1:

- 1 = Enslig
- 2 = Ektepar u/barn
- 3 = Ektepar m/barn
- 4 = Enslig mor m/barn
- 5 = Enslig far m/barn
- 6 = Samboerpar m/felles barn
- 7 = Partnerskap
- 9 = Andre m/flere
- 0 = Uoppgitt

pos. 2: a-h = underinndeling av pos.1

FAMILIEKODE(person)

- 3 = mors/fars partners fnr
- 4 = eget fnr
- 5 = mors fnr
- 6 = fars fnr
- 7 = ektefelles fnr
- 8 = stefars fnr
- 9 = partners fnr

SIVILSTAND (person)

- 1 = ugift
- 2 = gift
- 3 = enke/enkemann
- 4 = skilt
- 5 = separert
- 6 = registrert partner
- 7 = separert ----"
- 8 = skilt ----"
- 9 = gjenlevende ----"

=====

SSB1.DOKUMENT.RECORD(I459F5)

R E C O R D B E S K R I V E L S E

STATISTISK SENTRALBYRÅ

Avdeling: 300 Personstatistikk Dato: 22/09-95
 Seksjon : 320 Befolknings- og utdannings-statistikk
 Prod.nr.: 0452 BSS - familiestatistikk

Filenr. : I459F5 Familiefil - alle bosatte personer
 Utgave : A1 samlet på familienr/samboernr med samme kommr,...

Sortering: Familienr + fødselsnr

Record : 85

Block : 31450 (85 * 370)

Antall ca: 4,4 mill.

Filident.: PL214.S0159.I459F5A1.GÅÅMC.V00 pr.1/1-(ÅÅ+1)

Felt nr	Posisjon fra-til	Ant pos	Feltnavn	Verdi Beskrivelse

Familieopplysninger -----				
1	1- 11	11	FAMILIE/SAMBOER-NR	ddmmåånnkk
2	12- 12	1	FAMILIE-TYPE1	0-9 (se nedenfor)
3	13- 13	1	FAMILIE-TYPE2	a-h (se nedenfor)
4	14- 15	2	ANTALL-PERSONER	ant. personer i familien
5	16- 19	4	KOMMUNENR	
6	20- 23	4	KRETSNR	
7	24- 25	2	BYDEL	
8	26- 29	4	POSTNR	

Personopplysninger -----				
9	30- 40	11	FØDSELSNR	ddmmåånnkk
10	41- 44	4	FØDSELSÅR	hhåå
11	45- 46	2	ALDER	0-99+ alder i åå (se filident)
12	47- 47	1	KJØNN	1-2 = mann-kvinne
13	48- 48	1	FAMILIENR-KODE	3-9 (se nedenfor)
14	49- 49	1	SIVILSTAND	1-9 (se nedenfor)
15	50- 52	3	STATSBORGERSKAP	
16	53- 63	11	FØDSELSNR-MOR	
17	64- 74	11	FØDSELSNR-FAR	
18	75- 85	11	FØDSELSNR-EKT	ektefelle/reg.partner
=====				
			FAMILIE-TYPE1	1 = Enslig 2 = Ektepar u/barn 3 = Ektepar m/barn 4 = Enslig mor m/barn 5 = Enslig far m/barn 6 = Samboerpar m/felles barn 7 = Partnerskap u/m barn 9 = Andre m/flere 0 = Uoppgitt

			FAMILIE-TYPE2	a-h = Underinndeling av TYPE1

			FAMILIENR-KODE	3 = mors/fars partners fnr 4 = eget fnr 5 = mors fnr 6 = fars fnr 7 = ektefelles/samboers fnr 8 = stefars fnr 9 = partners fnr

			SIVILSTAND	1 = ugift 2 = gift 3 = enke/enkemann 4 = skilt 5 = separert 6 = registrert partner 7 = separert partner 8 = skilt partner 9 = gjenlevende partner
=====				

=====
 R E C O R D B E S K R I V E L S E STATISTISK SENTRALBYRÅ
 =====

 Avdeling: 301 Personstatistikk Dato: 02/03-94
 Seksjon : 320 Befolkning, utdanning, regionale forhold
 Prod.nr.: 045 Befolkningsstatistikk

 Filenr. : I459A8 Situasjonsfil - personer bosatt pr.dato
 Utgave : A7 Feltene 1-44 (192 pos) f.o.m. 1/1-87
 Utgave : A7 Feltene 1-52 (212 pos) f.o.m. 1/1-90
 Utgave : A7 Feltene 1-60 (228 pos) f.o.m. 1/1-93
 Utgave : A8 Feltene 1-43 (190 pos) bosatte+døde+utvandr.(rullert)

Felt nr	Posisjon fra-til	Ant pos	Feltnavn	Verdi Beskrivelse
1	1- 6	6	PR. DATO FOR SITUASJON	ååmmdd
2	7- 17	11	FØDSELSNR	
3	18- 18	1	FØDSELSNR. REG.STATUS	2
4	19- 19	1	PERSONENS. REG.STATUS	1
5	20- 25	6	REGDATO FOR PERSONENS. REG.STATUS	
6	26- 26	1	SPEFISERT REG.STATUS	
7	27- 32	6	REGDATO FOR SPES. REG.STATUS	
8	33- 35	3	STATSBORGERSKAP	
9	36- 41	6	STATSBORGERSKAPETS REG.DATO	
10	42- 43	2	STATSBORGERSKAPETS REG.ÅRSAK	
11	44- 46	3	TIDLIGERE STATSBORGERSKAP	
12	47- 49	3	KODE FOR FRAFLYTTINGSLAND	
13	50- 55	6	REG.DATO FOR FRAFLYTTINGSLANDSKODE	
14	56- 58	3	KODE FOR TILFLYTTINGSLAND	
15	59- 64	6	REG.DATO FOR TILFLYTTINGSLAND	
16	65- 68	4	BOSTEDSKOMMUNE	
17	69- 72	4	POSTNUMMER	
18	73- 73	1	ADRESSETYPE	
19	74- 78	5	ADRESSEAVNKODE / GNR.	
20	79- 82	4	ADRESSENR. / BNR.	
21	83- 86	4	UNDERNUMMER 1 (NUMERISK VERDI)	
22	87- 89	3	UNDERNUMMER 2 (NUMERISK VERDI)	
23	90- 95	6	REG.DATO FOR BOSTEDSADRESSE	
24	96- 97	2	REG. ÅRSAK FOR BOSTEDSADRESSE	
25	98-101	4	FORRIGE BOSTEDSKOMMUNE	
26	102-105	4	FORRIGE POSTNUMMER	
27	106-106	1	FORRIGE ADRESSETYPE	
28	107-111	5	FORRIGE ADRESSEAVNKODE/GNR.	
29	112-115	4	FORRIGE ADRESSENR/BNR.	
30	116-119	4	FORRIGE UNDERNUMMER 1 (NUMERISK VERDI)	
31	120-122	3	FORRIGE UNDERNUMMER 2 (NUMERISK VERDI)	
32	123-128	6	FORRIGE REG.DATO FOR BOSTEDSADRESSE	
33	129-129	1	EKTESKAPELIG STATUS	
34	130-135	6	REG.DATO FOR EKTESKAPELIG STATUS	
35	136-136	1	EKTESKAPSNUMMER (FOR GIFTE)	
36	137-147	11	EKTEFELLES FØDSELSNR (FOR GIFTE)	
37	148-149	2	ANTALL LEVENDEFØDTE BARN	
38	150-150	1	ANTALL DØDFØDTE BARN	
39	151-151	1	FAMILIEKODE	
40	152-157	6	REG.DATO FOR FAMILIEKODE	
41	158-168	11	FAMILIENUMMER	
42	169-179	11	MORS FØDSELSNUMMER	
43	180-190	11	FARS FØDSELSNUMMER	
44	191-192	2	BLANKE	utgått 1/1-90

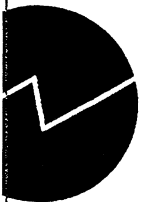
44	191-191	1	TILDELINGSGRUNNLAG FOR FØDSELSNR	nye 1/1-90
45	192-197	6	TILDELINGSDATO FOR FØDSELSNR	
46	198-198	1	KODE FOR TETT/SPREDT	T/S
47	199-202	4	GRUNNKRETS	
48	203-204	2	SKOLEKRETS	
49	205-206	2	VALGKRETS	
50	207-208	2	KIRKESOGN	
51	209-210	2	ANNEN KRETS 1 / BYDEL	
52	211-212	2	ANNEN KRETS 2	

53	213-213	1	FORRIGE KODE FOR TETT/SPREDT	nye 1/1-93 T/S
54	214-217	4	FORRIGE GRUNNKRETS	
55	218-219	2	FORRIGE SKOLEKRETS	
56	220-221	2	FORRIGE VALGKRETS	
57	222-223	2	FORRIGE KIRKESOGN	
58	224-225	2	FORRIGE ANNEN KRETS 1 / BYDEL	
59	226-227	2	FORRIGE ANNEN KRETS 2	
60	228-228	1	BLANK	

Barnefil - beskrivelse

- Fast del
- Variabel del
- Inntektsdel

Statistics Norway



Statistisk sentralbyrå

Seksjon for befolknings- og utdanningsstatistikk

SSB/Sis/Øru

Filbeskrivelse fast del

1-6: LØPENUMMER

7-8: FØDSELSÅR

9: KJØNN

10-13: FØDESTED/-LAND:

0101-2030= kommuner i Norge

3101-3990= land

0000= Norge

0199= landkommuner i fylke 01 osv.

0100= bykommune i fylke 01 osv.

9999= uoppgitt

14-16: STATSBOGERSKAP (NÅVÆRENDE):

000-990= statsborgerskap

999= uoppgitt

For de ikke-bosatte gis opprinnelig statsborgerskap (fanger altså ikke opp endringer på disse)

17-20: SISTE (NORSKE) BOSTED:

Siste, registrerte bosted.

0101-2030= kommune

9999= uoppgitt

21-24: TETT/SPREDT:

(pos. 21= 1960, 22= 1970, 23= 1980, 24= 1990)

0= uoppgitt

1= tett

2= spredt

9= ikke tilstede

25-28: TYPE HUS:

(pos. 25= 1960, 26= 1970, 27= 1980, 28= 1990)

25/1960

0= uoppgitt

1= våningshus på gård

2= enebolig

3= annet småhus

4= blokk

5= forretning

6= hus for felleleshusholdning (privatpers.)

8= ikke sammenlignbart

9= ikke med

26/1970

0= uoppgitt

1= våningshus på gård

2= frittliggende enebolig

3= enebolig i rekke, kjede, atrium, terrasse eller som halvpart av vertikalt delt tomannsbolig

4= annen enebolig

5= horisontalt delt tomannsbolig

6= annet boligbygg

7= felleleshusholdning

8= forretningsbygg

9= prov. bygg og ikke med

27/1980

0= uoppgitt

1= våningshus på gård

2= frittliggende enebolig

3= hus i kjede, rekkehus, terrassehus m.v.

4= horisontalt delt tomannsbolig

5= annet boligbygg med mindre enn 3 etg.

6= blokk, leiegård m.v.

7= forretningsbygg

8= hotell, pensjonat, aldershjem mv.

9= ikke med

28/1990

0= uoppgitt

2= frittliggende enebolig

3= hus i kjede, rekkehus, terrassehus m.v.

4= horisontalt delt tomannsbolig

6= blokk, leiegård m.v.

7= forretningsbygg, hotell, pensjonat, aldershjem mv.

9= ikke med

29-32: ANTALL ROM:

(pos. 29= 1960, 30= 1970, 31= 1980, 32= 1990)

29/1960

0= uoppgitt

1-7= antall rom, 8= 8 eller flere

9= ikke med

30/1970

Lik 1960

31/1980

Lik 1960 og 1970

32/1990

Lik de foregående

33-36: EIEFORHOLD:

(pos. 33= 1960, 34= 1970, 35= 1980, 36= 1990)

33/1960

0= uoppgitt

1= eier

2= andel eller aksje

3= leieboer m/obligasjon o.l.

4= leieboer uten innskudd

5= tjenestebolig

9= ikke med

34/1970

Omkodet lik 1960.

35/1980

0= uoppgitt

1= eier gjennom borettslag, o.l.

2= eier alene eller sammen med andre

3= leier v/vanlig leiekontrakt

4= leier gjennom arbeidsforhold

5= leier for et bestemt avgrenset tidsrom

6= leier på andre vilkår

9= ikke med

36/1990

0= uoppgitt

1= eier gjennom borettslag, o.l.

2= eier alene eller sammen med andre

4= leier gjennom arbeidsforhold

5= leier for et bestemt avgrenset tidsrom

6= leier på andre vilkår

9= ikke med

37-38: MORS ALDER V/FØDSEL AV EGNE BARN:

99= uoppgitt

39-40: FARS ALDER V/FØDSEL AV EGNE BARN:

99= uoppgitt

41-44: MORS SIVILSTAND:

(pos. 41= 1960, 42= 1970, 43= 1980, 44= 31.12.1990)

1= ugift

2= gift

3= enke

4= skilt

5= separert

8= ikke med

9= mor ukjent

45-48: FARS SIVILSTAND:

(pos. 45= 1960, 46= 1970, 47= 1980, 48= 31.12.1990)

- 1= ugift
- 2= gift
- 3= enkemann
- 4= skilt
- 5= separert
- 8= ikke med
- 9= far ukjent

49-51: BARNETS SIVILSTAND:

(pos. 49= 1970, 50= 1980, 51= 31.12.1990)

- 1= ugift
- 2= gift
- 3= enke/enkemann
- 4= skilt
- 5= separert
- 0= ikke med

52-55: FAMILIETYPE (barnets, dvs. den familietypen barnet lever i):

(pos. 52= 1960, 53= 1970, 54= 1980, 55= 1990)

- 0= uoppgitt
- 1= enslig
- 2= ektepar uten barn
- 3= ektepar med barn
- 4= mor med barn
- 5= far med barn
- 8= ikke med

Samboende med felles barn og felles adresse (Det kreves en god del "mekking" for å få disse fram som egen familieenhet).

56-57: SUMFELT 1: (for antall skifte i familierelasjoner, dvs. mor/far død, skilt, nytt ekteskap. Til fylte 20 år).

58-61: INNVANDRINGSDATO (eller "fødselsnummertildelingsdato"/inn-i-rullene dato):

Dato angitt i mnd/år

1064..

1290 (dvs. fra okt 64, da fødselsnr. ble innført, til des. 90)

0000= uoppgitt

For innvandrere vil datoen bety registrert innvandringsdato.

For fødte i landet fødselsdato.

62-65: DØDS-/UTVANDRINGS-/UT-AV-RULLENE-DATO:

Dato mnd/år.

0560..

1290

(fra mai 60, da utvandringsmeldingene "ble innført")

0000= er her

66: TYPE UT-AV-RULLENE-DATO:

0= er her

1= død

2= utvandret

67-68: SUMFELT FOR ANTALL FLYTTINGER, INKL. INNVANDRING/UTVANDRING:

Fra 00..

XX (antall ganger)

69-80: MORS HØYESTE FULLFØRTE UTDANNING:

(pos. 69-71= 1960, 72-74: 1970, 75-77: 1980, 78-80: 1.10.90)

Tresifret utdanningkode.

1960: Omkodinger er foretatt pga. alfanumeriske felt (er ikke sammenlignbart med utdanning i 1970 og 1980):

Ny kode = gml. kode

601= 1ZZ

602= 2ZZ

603= 3ZZ

700= ZZZ

701..793= Z01..Z93

999= ikke med

Koden består av to "deler", 1. siffer forteller noe om fagutdanning, siffer 2+3 forteller om allmennutdanning. Se forøvrig dokumentasjon fra FoB 1960, utdanningskoder.

De feltene som er numeriske, er uforandret.

1970 og 1980:

Tresifret utdanningskode (Jf. Norsk standard for utdanningsgruppering):

1.siffer= utdanningsnivå

2.siffer= fagfelt

3.siffer= faggruppe

I tillegg til de ordinære utdanningskoder kommer disse:

900= uoppgitt

988= for unge (m/slindringsmann): enkelte 15-åringer vil kunne ha "verdi" i dette feltet (f.eks. utlendinger), men de aller fleste vil være for unge = 988.

999= ikke med (ikke tilstede)

1.10.89 (siste fil over befolkningens høyeste utdanning):

Koder som for 70 og 80.

81-92: FARS HØYESTE FULLFØRTE UTDANNING:

(pos. 81-83= 1960, 84-86= 1970, 87-89= 1980, 90-92= 1.10.90)

Koder som for mors høyeste utdanning (se over)

93-101: BARNETS HØYESTE FULLFØRTE UTDANNING:
(pos. 93-95= 1970, 96-98= 1980, 99-101= 1.10.90)

Koder som for mors/fars høyeste utdanning, men kun fra 1970.

102: PARITET (barnets "nummer i rekken"):

0= uoppgitt

1..

9 (9= nummer 9 og over)

103-104: ANTALL SØSKEN:

00..

XX= antall søsken

99= antall søsken ukjent

105-107: MORS YRKESAKTIVITET:

(pos. 105= 1970, 106= 1980, 107= 1990)

0= uoppgitt

1= yrkesaktiv

2= ikke yrkesaktiv

8= ikke med

9= "har ikke" mor

Variabelen yrkesaktivitet finnes ikke i FoB 60.

108-111: MORS KILDE TIL LIVSOPPHOLD:

(pos. 108= 1960, 109= 1970, 110= 1980, 111= 1990)

1960:

0= uoppgitt

1= inntekt av eget arbeid

2= pensjon/trygd/formue/lån/stipend

3= inntekt av andres arbeid

8= ikke med

1970:

0= uoppgitt

1= inntekt av eget eller andres arbeid (inkl. verneplikt)

2 (koden finnes ikke i 1970)

3= pensjon/trygd

4= lån/stipend/formue

8= ikke med

1980:

0= uoppgitt

1= inntekt av eget eller andres arbeid (ekskl. vernplikt!)

2= verneplikt

3= pensjon/trygd
4= lån/stipend/formue
8= ikke med

1990:

0= uoppgitt
8= ikke med

112-114: MORS ARBEIDSTID I ÅRET (ANTALL TIMER):
(pos. 112= 1970, 113= 1980, 114= 1990)

1960: Variabelen finnes ikke

1970 og 1980:

0= uoppgitt og ikke yrkesaktive
1= 100-499 timer
2= 500-999 timer
3= 1000-1299 timer
4= 1300 timer eller mer
8= ikke tilstede

1990:

0= uoppgitt og ikke yrkesaktive
1= 100-999 timer
3= 1000-1299 timer
4= 1300 timer eller mer
8= ikke tilstede

Merk: 4=1300 timer eller mer: Vedkommende har arbeidet heltid 9 mnd. eller mer.
3= Heltid i mindre enn 9 mnd.

115-116: MORS ARBEIDSTID I UKA (ANTALL TIMER):
(pos. 115= 1980, 116= 1990)

Variabelen finnes ikke i 1960 og 1970.

1980

0= uoppgitt
1= arbeidet ikke
2= 1-9 timer
3= 10-19 timer
4= 20-29 timer
5= 30 timer eller mer
8= ikke tilstede
9= for ung (uoppgitt)

1990

0= uoppgitt
1= arbeidet ikke
2= 1-9 timer
3= 10-19 timer
4= 20-29 timer
5= 30-34 timer

6= 35-39 timer
7= 40 timer eller mer
8= ikke tilstede
9= for ung (uoppgitt)

117-119: FARS YRKESAKTIVITET:
(pos. 117= 1970, 118= 1980, 119= 1990)

Koder som for mors yrkesaktivitet

120-123: FARS KILDE TIL LIVSOPPHOLD:
(pos. 120= 1960, 121= 1970, 122= 1980, 123= 1990)

Koder som for mors kilde til livsopphold.

124-126: FARS ARBEIDSTID I ÅRET (ANTALL TIMER):
(pos. 124= 1970, 125= 1980, 126= 1990)

Koder som for mors arbeidstid i året.

127-128: FARS ARBEIDSTID I UKA (ANTALL TIMER):
(pos. 127= 1980, 128= 1990)

Koder som for mors arbeidstid i uka.

129-131: BARNETS YRKESAKTIVITET:
(pos. 129= 1970, 130= 1980, 131= 1990)

0= uoppgitt
1= yrkesaktiv
2= ikke yrkesaktiv
8= ikke med

132-134: BARNETS KILDE TIL LIVSOPPHOLD:
(pos. 132= 1970, 133= 1980, 134= 1990)

Koder som for mors/fars kilde til livsopphold.

135-137: BARNETS ARBEIDSTID I ÅRET (ANTALL TIMER):
(pos. 135= 1970, 136= 1980, 137= 1990)

Koder som for mors/fars arbeidstid i året.

I tillegg kommer for 1980 og 1990:
5= for ung

138-139: BARNETS ARBEIDSTID I UKA (ANTALL TIMER):

(pos. 138= 1980, 139= 1990)

Koder som for mors/fars arbeidstid i uka.

140-151: MORS YRKE:

(pos. 140-142= 1960, 143-145= 1970, 146-148= 1980, 149-151= 1990)

Tresifret yrkeskode (etter Nordisk YrkesKlassifisering - NYK)

Følgende omkodinger har vært påkrevet, for å unngå alfanumeriske koder:

Ny kode (etter omkoding) = gml.NYK-kode

34 = 20

35 = 21

36 = 29

37 = 2^ (2 og en blank)

12 = 0X

130 = 09A

200 = A

210 = A10

220 = A20

230 = A30

240 = X21 + X2

250 = X22 + X3

269= "har ikke" mor

279 = for unge

289 = ikke med

299 = uoppgitt

152-163: FARS YRKE:

(pos. 152-154= 1960, 155-157= 1970, 158-160= 1980, 161-163= 1990)

Koder som for mors yrke

164-172: BARNETS YRKE:

(pos. 164-166= 1970, 167-169= 1980, 170-172= 1990)

Koder som for mors og fars yrke

173-184: UTDANNING MORMOR:

(pos. 173-175= 1960, 176-178= 1970, 179-181= 1980, 182-184= 1.10.90)

Koder som for mors/fars/barnets utdanning

185-196: UTDANNING MORFAR:

(pos. 185-187= 1960, 188-190= 1970, 191-193= 1980, 194-196= 1.10.90)

Koder som for mors/fars/barnets utdanning

197-208: UTDANNING FARMOR:

(pos. 197-199= 1960, 200-202= 1970, 203-205= 1980, 206-208= 1.10.90)

Koder som for mors/fars/barnets utdanning

209-220: UTDANNING FARFAR:

(pos. 209-211= 1960, 212-214= 1970, 215-217= 1980, 218-220= 1.10.90)

Koder som for mors/fars/barnets utdanning

221-222: FØDSELSÅR MOR:

Gitt

Funnet: 525 983

223-224: FØDSELSÅR FAR:

Gitt

Funnet: 514 916

225-227: FØDSELSÅR MORMOR:

Gitt

Funnet: 171 268

228-230: FØDSELSÅR MORFAR:

Gitt

Funnet: 166 930

231-233: FØDSELSÅR FARMOR:

Gitt

Funnet: 168 325

234-236: FØDSELSÅR FARFAR 2:

Gitt

Funnet: 162 193

Mht. besteforeldrenes fødselsår: 3 siffer: 1= 1900-tallet

2= 1800-tallet

0= uoppgitt

fordi 00 (i første og annet siffer) både kan bety at en er født i 1900 og uoppgitt (uoppgitt far= 0000000000).

Generelt:

Kode 8 = ikke med
kan bety forskjellige ting, alt etter som:

- ute av landet
- død
- ikke født ennå
- ikke funnet

Ellers er det flere koder som betyr tilnærmet det samme, f.eks. ikke med, uoppgitt, ikke funnet, for ung osv.
Kodene er forskjellige fordi årsaken til «fraværet» på filen vil variere.

Filbeskrivelse variabel del

<u>Posisjon</u>	<u>Kjennemerke</u>
1-6:	Løpenummer
7-10:	Mnd/år
11-12:	Alder ved utgangen av året 99= uoppgitt 88= hendelse før barnets fødselsår
13-14	MELDINGSTYPE
	01 Endring av statsborgerskap Forekomster: 6 172
	02 Søsken med samme mor og far (biol.søsken) Forekomster: 853 038
	03 Søsken med samme mor (halvsøsken M) Forekomster: 56 845
	04 Søsken med samme far (halvsøsken F) Forekomster: 50 275
	05-09 ENDRING I BARNETS SIVILSTAND
	05 Ekteskapsinngåelse Forekomster: 174 664
	06 Separasjon Forekomster: 30 846
	07 Skilsmisse Forekomster: 23 980
	08 Ektefelles evt. død (data fra 1986) Forekomster: 444
	09 Egen død Forekomster: 9 416
	10-16 FLYTTINGER
	10 Barnet flytter (alene) Forekomster: 470 248
	11 Barnet, mor og far flytter Forekomster: 131 029
	12 Barnet og mor flytter Forekomster: 56 291
	13 Barnet og far flytter Forekomster: 5 242
	14 Mor og far flytter (flyttinger som barnets mor og far har gjort; det kan også være snakk om flyttinger <u>før</u> barnet er født) Forekomster: 180 869
	15 Mor flytter (se melding 14) Forekomster: 428 889
	16 Far flytter (se melding 14) Forekomster: 378 235
	NB: Søsken flyttinger er ikke tatt med!
	17-27 ENDRINGER I FORELDRENES SIVILSTAND
	17 Foreldre gift Forekomster: 268 316
	18 Mor gift Forekomster: 34 478
	19 Far gift Forekomster: 36 588
	20 Foreldre separert Forekomster: 49 264
	21 Mor separert Forekomster: 17 588
	22 Far separert Forekomster: 19 122
	23 Foreldre skilt Forekomster: 40 337
	24 Mor skilt Forekomster: 20 758
	25 Far skilt Forekomster: 19 765
	26 Mor død Forekomster: 19 220

27 Far død Forekomster: 51 338

NB: Søskenes død er ikke tatt med.

28-34 ØVRIGE HENDELSER

28 Mors høyeste fullførte utdanning Forekomster: 116 890

29 Mors igangværende utdanning Forekomster: 75 875

30 Fars høyeste fullførte utdanning Forekomster: 81 369

31 Fars igangværende utdanning Forekomster: 44 440

32 Barnets høyeste fullførte utdanning Forekomster: 204 659

33 Barnets igangværende utdanning Forekomster: 232 509

34 Egne fødsler Forekomster: 306 200

15-18 DATO FOR HENDELSE, MND/ÅR

19-32

KODER

01= 19-21 Statsborgerskap

02-04= 19-29 0000000000 (søskenidentifikasjon)

30 Kjønn (1= gutt, 2= jente)

10-16= 19-22 Fraflyttingssted

23-26 Tilflyttingssted

28-33= 19-21 Utdanningens art

34= 19-29 0000000000 ("egne-barn-identifikasjon")

30 Kjønn (1= gutt, 2= jente)

31 Levendefødt eller dødfødt
(Levendefødt = 1, dødfødt = 2)

32 I eller utenfor ekteskap
(I ekteskap= 1, Utenfor ekteskap= 2, Uoppgitt= 0)

Filbeskrivelse inntektsdel

Inntekten for de enkelte årstall er skilt ved en blank posisjon.

Inntekt = (med unntak av folketellingsdataene) pensjonsgivende inntekt.

Pos

1-6: Løpenummer

BARNETS INNTEKT

8-11:	1967
13-16:	1968
18-21:	1969
23-26:	1970
28-31:	1970 (FOB)
33-36:	1971
38-41:	1972
43-46:	1973
48-51:	1974
53-56:	1975
58-61:	1976
63-66:	1977
68-71:	1978
73-76:	1980
78-81:	1980 (FOB)
83-86:	1980 (FOB - DISPONIBEL)
88-91:	1984
93-96:	1985
98-101:	1986
103-106:	1987
108-111:	1988
113-116:	1989
118-121:	1990
123-126:	1990 (FOB)

MORS INNTEKT

128-131:	1967
133-136:	1968
138-141:	1969
143-146:	1970
148-151:	1970 (FOB)
153-156:	1971
158-161:	1972
163-166:	1973
168-171:	1974

173-176:	1975
178-181:	1976
183-186:	1977
188-191:	1978
193-196:	1980
198-201:	1980 (FOB)
203-206:	1980 (FOB - DISPONIBEL)
208-211:	1984
213-216:	1985
218-221:	1986
223-226:	1987
228-231:	1988
233-236:	1989
238-241:	1990
243-246:	1990 (FOB)
248-251:	1980 (FORMUE)
253-256:	1990 (FORMUE)

FARS INNTEKT

258-261:	1967
263-266:	1968
268-271:	1969
273-276:	1970
278-281:	1970 (FOB)
283-286:	1971
288-291:	1972
293-296:	1973
298-301:	1974
303-306:	1975
308-311:	1976
313-316:	1977
318-321:	1978
323-326:	1980
328-331:	1980 (FOB)
333-336:	1980 (FOB - DISPONIBEL)
338-341:	1984
343-346:	1985
348-351:	1986
353-356:	1987
358-361:	1988
363-366:	1989
368-371:	1990
373-376:	1990 (FOB)
378-381:	1980 (FORMUE)
383-386:	1990 (FORMUE)

BESTEFORELDREPAR 1

388-391:	1970 (FOB)
393-396:	1980 (FOB)
398-401:	1980 (FOB - DISPONIBEL)
403-406:	1990
408-411:	1980 (FORMUE)
413-416:	1990 (FORMUE)

BESTEFORELDREPAR 2

418-421:	1970 (FOB)
423-426:	1980 (FOB)
428-431:	1980 (FOB - DISPONIBEL)
433-436:	1990
438-441:	1980 (FORMUE)
443-446:	1990 (FORMUE)

De sist utgitte publikasjonene i serien Notater

- 95/53 E.M. Nielsen: Forsprosjekt for en løpende nasjonal kulturstatistikk. 28s.
- 95/54 E. Heilund: Utvalgstrekkning, usikkerhetsberegning og frafallsbehandling i inntekts- og kostnadsundersøkelsen for tannleger og fysioterapeuter. 43s.
- 95/55 B. Otnes: Egenbetaling for hjemmetjenester i kommunene i 1994 og 1995. 38s.
- 95/56 A. Langørgen: Faktorer bak kommunale variasjoner i utgifter til sosialhjelp og barnevern. 17s.
- 95/57 R.H. Kitterød: Funksjonsnivå og hjelpebehov blant brukere og ikke-brukere av pleie- og omsorgstjenesten i kommunene. 92s.
- 95/58 T. Wiersdalen Karlsen: Energimarkedet fra 1973 og fram mot 2010. 15s.
- 95/59 J.A. Sigstad Lie og L. Solheim: Gruppering av brukere av pleie- og omsorgstjenesten ved bruk av GERIX-kortet. 20s.
- 96/1 E. Vassenden: Ny lærerstatistikk (0340): Revidert dokumentasjon. 28s.
- 96/2 B. Olsen: Pleie- og omsorgstjenestene 1991-1993. 142s.
- 96/3 I.M. Smestad: Valg under usikkerhet: En analyse av eksperimentdata basert på kvalitative valgbehandlingsmodeller. 58s.
- 96/4 Mot et nytt system for undersøkelser av levekår: Innstilling fra en prosjektgruppe. 62s.
- 96/5 E. Nordhagen Karlsen (SSB) og S. Nestvold (SHD): Sosiale utgifter 1980-1993: Dokumentasjon av excel-datasett beregnet både på rapportering til NOSOSKO, OECD og EUROSTAT og til nasjonal statistikk. 106s.
- 96/6 M. Vik Dysterud og P. Schønning: SSB-AVLØP: Fylkesrapport 1994. 189s.
- 96/7 B. Strand: Kobling av adresseregistrene i DSF og GAB: Dokumentasjon og resultater. 34s.
- 96/8 B. Lian og K.O. Aarbu: Dokumentasjon av LOTTE-AS. 43s.
- 96/9 D. Fredriksen: Datagrunnlaget for modellen MOSART, 1993. 36s.
- 96/10 S. Grepperud og A.C. Bøeng: Konsekvensene av økte oljeavgifter for råoljepris og etterspørsel etter olje: Analyser i PETRO og WOM. 12s.
- 96/11 T. Tørstad: Bruk av Grunneiendoms-, Adresse- og Bygningsregisteret i Statistisk sentralbyrå. 39s.
- 96/12 A.C. Bøeng, O.T. Djupskås og E. Hoffart: Energistatistikk: Dokumentasjon av produksjonsrutiner. 65s.
- 96/13 B. Otnes: Statistikk om egenbetaling: Forprosjekt. 37s.
- 96/14 L. Rogstad, R. Jule, T. Vik og J.E. Vålberg: Samordnet bruk av GAB-data i SSB. 47s.
- 96/15 Å. Kaurin, E. Vinju og L. Solheim: Statistikk over avfall og gjenvinning fra deler av offentlig virksomhet. 56s.
- 96/16 K. Gerdrup: Inntektsfordeling og økonomisk vekst i norske fylker: En empirisk studie basert på data for perioden 1967-93. 45s.
- 96/17 E. Vassnes: Evaluering av arbeidsmarkeds-tiltak - bruk av registerdata. 58s.
- 96/18 A.C. Bøeng: Prisutvikling på olje ved ulike forutsetninger om utviklingen i eksogene variable: Analyser i WOM-modellen. 24s.
- 96/19 A.C. Steen: Inntekts- og kostnadsundersøkelsen for privatpraktiserende fysioterapeuter: Dokumentasjon. 67s.
- 96/20 J.-K. Borgan: Forgubbing i lite sentrale kommuner - Dødelighet eller flytting? 22s.
- 96/23 H. Lövkvist: Prognosetall for sosialklientdata tilknyttet Styrings- og informasjonshjulet for helse- og sosialtjenesten i kommunene. 31s.

Statistisk sentralbyrå

Oslo
Postboks 8131 Dep.
0033 Oslo

Telefon: 22 86 45 00
Telefaks: 22 86 49 73

Kongsvinger
Postboks 1260
2201 Kongsvinger

Telefon: 62 88 50 00
Telefaks. 62 88 50 30

ISSN 0806-3745



Statistisk sentralbyrå
Statistics Norway