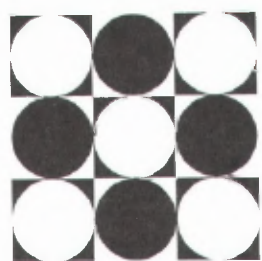


STANDARER FOR NORSK STATISTIKK



**STANDARD FOR  
INDELING ETTER  
SOSIOØKONOMISK STATUS**

STANDARD  
CLASSIFICATION OF  
SOCIO ECONOMIC STATUS

STATISTISK SENTRALBYRÅ

STANDARDER FOR NORSK STATISTIKK 5

STANDARD FOR  
INDELING ETTER  
SOSIOØKONOMISK STATUS

STANDARD CLASSIFICATION OF  
SOCIOECONOMIC STATUS

STATISTISK SENTRALBYRÅ  
OSLO — KONGSVINGER 1984

ISBN 82-537-2073-4  
ISSN 0333-1741



## FORORD

Statistisk Sentralbyrå legger her for første gang fram en standard for inndeling av befolkningen etter sosioøkonomisk status.

En rådgivende gruppe har medvirket under utformingen. Gruppen har hatt medlemmer fra universitets- og forskningsinstitutter og fra Statistisk Sentralbyrå.

Konsulent Dag Album har ledet arbeidet med å utvikle standarden.

Statistisk Sentralbyrå, Oslo, 15. mai 1984

Arne Øien

---

Per Sevaldson



## INNHold

|   | Side |
|---|------|
| 1. Oversikt .....   | 8    |
| 1. 1. Innledning .....  | 8    |
| 1. 2. Denne publikasjonens innhold .....  | 8    |
| 1. 3. Prinsipper for inndelingen .....  | 8    |
| 2. De grunnleggende kategoriene i inndelingen .....                                 | 10   |
| 2. 1. Innledning .....  | 10   |
| 2. 2. Har personen vært i yrkesarbeid minst 500 timer siste år? .....               | 11   |
| 2. 3. Er personen fisker? .....   | 11   |
| 2. 4. Er personen gård- eller skogbruker? .....                                     | 11   |
| 2. 5. Er den yrkestilknyttede ansatt eller selvstendig? .....                       | 12   |
| 2. 6. Er personen ansatt i en arbeider- eller en funksjonæryrkesgruppe? .....       | 12   |
| 2. 7. Hvilket kompetansenivå er den ansatte på? .....                               | 12   |
| 2. 8. Er yrket preget av ledelsesoppgaver? .....                                    | 12   |
| 2. 9. Har gårdbrukeren lite eller stort areal? .....                                | 14   |
| 2.10. Er den selvstendige på høyeste kompetansenivå? .....                          | 14   |
| 2.11. Hvor mange ansatte har de frie yrkesutøverne og de øvrige selvstendige? ..... | 14   |
| 2.12. Er personen alderspensjonert? .....   | 14   |
| 2.13. Er personen skoleelev eller student? .....                                    | 15   |
| 2.14. Er personen langvarig arbeidsløs? .....                                       | 15   |
| 2.15. Mottar personen andre pensjoner? .....  | 15   |
| 2.16. Avtjener personen verneplikt? .....   | 15   |
| 2.17. Er personen hjemmearbeidende? .....   | 15   |
| 2.18. Restkategorier .....  | 15   |
| 2.19. Et logisk diagram for inndelingen .....                                       | 16   |
| 3. Katalog over yrkesgruppenes plassering .....                                     | 17   |
| 4. Regler for aggregering av grunnkategoriene.....                                  | 25   |
| Litteraturhenvisninger .....  | 31   |
| Utkommet i serien Standarder for norsk statistikk (SNS) .....                       | 32   |

## TABELLREGISTER

|  | Side |
|--|------|
| 1. Yrkesgruppernes fordeling etter yrkets art og kompetansenivå .....          | 13   |
| 2. Lederyrkesgrupper .....   | 14   |
| 3. Yrkesgrupper der noen, men ikke alle yrkestitler hører til lederyrker ..... | 14   |
| 4. Katalog over yrkesgruppernes plassering .....                               | 18   |
| 5. Pyramide A med opplysninger om ledelse .....                                | 27   |
| 6. Pyramide B uten opplysninger om ledelse .....                               | 29   |

## 1. OVERSIKT

### 1.1. Innledning

Til bruk i presentasjon og analyse av data om ulike sider ved levekår og befolkningsforhold mv. er det behov for en inndeling etter sosioøkonomisk status. For å sikre sammenliknbarhet og enhetlig praksis, er det nødvendig å ha én standardinndeling til bruk i den offisielle statistikken.

Tilsvarende standarder finnes også på andre områder. Disse ble tidligere gitt ut i serien Statistisk Sentralbyrås Håndbøker (SSH). I den serien finner vi f.eks. Standard for utdanningsgruppering (Statistisk Sentralbyrå 1973). Standardene blir nå publisert i serien Standarder for norsk statistikk (SNS). Et eksempel er Standard for næringsgruppering (Statistisk Sentralbyrå 1983).

Standarden presenteres her i sin første utgave. Etter hvert som vi vinner erfaring, kan det komme på tale med justeringer og revisjon av deler av reglene. Det vil også være aktuelt å ajourføre standarden etter hvert som yrkesstrukturen endrer seg.

### 1.2. Denne publikasjonens innhold

Denne publikasjonen har fire hovedavsnitt. I dette, som er det første, blir det gitt en oversikt over bakgrunnen for inndelingen og prinsippene den er bygd etter.

I det andre hovedavsnittet blir de mest detaljerte kategoriene definert. Med restkategorier er det 33 av dem.

Tredje avsnitt inneholder en katalog over alle yrkesgrupper og deres plassering i inndelingen. Det gir ikke noe nytt i forhold til avsnittet foran, men uttrykker deler av det andre avsnittet på en måte som kan være nyttig i praktisk bruk.

Reglene for aggregering kommer i avsnitt fire. Kategoriene kan bli slått sammen trinnvis fra den mest detaljerte grunnformen slik at det kommer fram former med stadig færre kategorier.

Mens avsnittene to og tre viser hvordan standarden deler en mengde personer inn i små og detaljerte sosioøkonomiske kategorier, viser altså avsnitt fire hvordan disse kategoriene kan samles til et antall og en størrelse som passer til datamaterialet.

### 1.3. Prinsipper for inndelingen

Inndelingen tar personer eller snarere posisjoner for personer som grunnleggende enhet. Inndelingen er felles for kvinner og menn.

I noen tilfelle kan brukere av inndelingen være interessert i å klassifisere f.eks. hjemmearbeidende etter ektefellens sosioøkonomiske status heller enn som hjemmearbeidende. Standarden tar ikke stilling til slik bruk av inndelingen. Den tar heller ikke stilling til bruk av tidligere yrke for klassifisering av pensjonister, eller til andre former for bruk av "lånt" status. Slike anvendelser må være opp til den enkelte bruker.

Den viktigste skillelinjen i inndelingen går mellom de personer som er yrkestilknyttet og de som ikke er det. For å bli regnet som yrkestilknyttet, må personen arbeide minst 500 timer i året.



Personer med yrkestilknytning blir klassifisert etter sin yrkesstatus og etter egenskaper ved hovedyrket. Inndelingen etter yrkesstatus gir to hovedgrupper: ansatte og selvstendige. Familiearbeidskraft er gruppert som selvstendige. Den videre fordelingen av de ansatte bygger utelukkende på yrkesopplysninger som er kodet etter Nordisk Yrkesklassifisering (NYK) med et tillegg utarbeidet spesielt for denne standarden<sup>1</sup>.

De ansatte fordeles etter tre kriterier. Det er for det første arbeidets art, der det er skilt mellom arbeider- og funksjonæryrker. Skillet er satt slik at arbeiderkategorien blir forholdsvis liten og strengt definert. Den består i første rekke av ansatte med klart manuelt arbeid i industri, bergverk, bygg og anlegg og transport. Funksjonærkategorien omfatter alle andre ansatte og blir tilsvarende større og mer mangfoldig.

Det andre kriteriet for klassifisering av ansatte er kompetanse. Yrkesgruppene er fordelt i fire kompetansenivå. Plasseringen er bestemt av hvor lang yrkesutdanning som medlemmene i yrkesgruppene hadde i gjennomsnitt ved folketellingen i 1970. Noe grovt tilsvarer det laveste nivået grunnskole og ingen fagutdanning, det nest laveste tilsvarer gymnasnivå (12 år), det nest høyeste tilsvarer universitets- og høgskolenivå II (16 år) og det høyeste nivået tilsvarer universitets- og høgskolenivå III (18 år). Kriteriet er ment å gi en viktig egenskap ved den ansattes plass i arbeidsorganisasjonen.

Det tredje kriteriet er autoritet. Vi har prøvd å skille ut yrker og yrkesgrupper der arbeidet mye består i å lede andre.

Ordningen av yrkesgruppene etter autoritet og kompetanse er gjort etter samme prinsipp blant arbeidere og funksjonærer.

De selvstendige deles inn i gård- og skogbrukere på den ene siden, og de øvrige selvstendige på den andre. De øvrige selvstendige består da særlig av de som arbeider med industri, håndverk og ulike former for tjenesteyting. Av praktiske grunner blir de selvstendige gård- og skogbrukerne skilt ut i en egen operasjon.

Alle fiskere regnes som selvstendige, uavhengig av ansettelses- og eierforhold.

Inndelingen av dem som ikke er tilknyttet yrkeslivet, bygger delvis på deres gjøremål og delvis på hva slags kilder de får sitt utkomme fra. De to kriteriene vil ofte gi samme utfall.

De som har skole og studier som sitt hovedgjøremål defineres som elever og studenter. Hjemmearbeidende er slike som har ubetalt hus- og omsorgsarbeid som viktigste gjøremål. Vernepliktige defineres tilsvarende etter sitt gjøremål.

På den annen side defineres alderspensjonister og andre pensjonister etter hva slags pensjon de har, med andre ord etter inntektskilde.

På det mest detaljerte nivået gir disse inndelingsprinsippene oss en detaljert grunnversjon med 33 kategorier. Av de 33 kategoriene er fem for personer som ikke kan klassifiseres entydig. Det vil sjelden være aktuelt å spesifisere alle 33. Tallet på enheter i undersøkelsen, antallet kriterier en har data om og arten av problemstillinger vil være med å avgjøre hvor mange og hvilke kategorier som er aktuelle.

<sup>1</sup> Nordisk Yrkesklassifisering (NYK) er opprinnelig utgitt av Arbeidsdirektoratet (1965). Til Folke- og bolig telling 1980 ble det laget en utgave i form av en database som stadig ble ajourført. Sammenliknet med den opprinnelige utgaven, inneholder databasen enkelte nye yrker som er innordnet i eksisterende koder og en ny kode for oljeyrker. I tillegg til NYK-koder med tre siffer, inneholder databasen et ekstra siffer som hører til den sosiøkonomiske standarden. Det er altså ikke en del av NYK, selv om det brukes i forbindelse med den klassifiseringen. Det ekstra sifferet bruker vi i denne inndelingen som et hjelpemiddel til å skille ut yrker med ledelsesoppgaver, jfr. punkt 2.8.

Standarden tilbyr et system for aggregering av grunnkategoriene. I offisielle statistikkpublikasjoner vil det med få unntak være versjoner innen dette systemet som vil bli brukt. Men for statistikkbrukere med adgang til datamaterialet regner vi det som en fordel at inndelingen er fleksibel på den måten at grunnkategoriene kan slås sammen på mange ulike måter, avhengig av formålet med analysen.

Standardens system for aggregering består av to sett kinesiske esker, eller to pyramider. Det finnes med andre ord både nivå med få og nivå med mange kategorier. Det skal alltid være mulig å regne seg fra et nivå til et annet som er mindre detaljert.

## 2. DE GRUNNLEGGENDE KATEGORIENE I INNDELINGEN

### 2.1. Innledning

I dette avsnittet vil vi definere de 33 grunnkategoriene i inndelingen. I mange undersøkelser er ikke datagrunnlaget slik at kategoriene kan bestemmes nøyaktig etter disse reglene. Men for å få best mulig samsvar mellom undersøkelser, er det ønskelig at reglene blir fulgt så nøyaktig som mulig.

Definisjonene går fram av punktene nedenfor, fra 2.2 til 2.18. Hvert punkt er formulert som et spørsmål med spesifiseringer. De samme spørsmålene med samme nummerering finnes også på diagrammet i punkt 2.19. Diagrammet viser veien fram til grunnkategoriene i inndelingen. Nye personer "helles" inn i diagrammet øverst til venstre og ledes trinnvis til sin kategori ved hjelp av spørsmålene i rombene.

Figuren og spørsmålene hører altså sammen. Ved å følge spørsmålsserien eller figuren, skal en kunne plassere enhver person i en og bare en grunnkategori. I prinsippet er både tekstens og diagrammets spørsmål formulert slik at bare ja eller nei er mulige svar. Men for enkelthets skyld er noen av spørsmålene slått sammen i teksten. Diagrammet er tegnet slik at positive svar bringer personen (videre) mot høyre. Negative svar bringer personen nedover. Personer som vi ikke har tilstrekkelige opplysninger om eller som av andre grunner ikke lar seg plassere endelig i en presist definert kategori, plasseres i en av fem restkategorier. Antallet restkategorier er så stort i den mest detaljerte versjonen, fordi enkelte av restkategoriene kan slås sammen med fullt definerte kategorier på mer aggregerte nivå.

De som er yrkestilknyttet blir fordelt i den sosioøkonomiske inndelingen ved hjelp av Nordisk Yrkesklassifisering (NYK). En egen katalog for denne fordelingen finnes i avsnitt 3.

I en del tilfelle vil samme person kunne tilfredsstille kriteriet for plassering i flere kategorier, dersom vi ser på kriteriene uavhengig av hvilken rekkefølge de står i. Et aktuelt eksempel er kvinner som er både yrkestilknyttet og hjemmearbeidende. Et sett prioriteringsregler avgjør da hvilken kategori som skal gjelde. Reglene går fram av rekkefølgen på spørsmålene som definerer kategoriene. Kategoriene som defineres først, er prioritert foran de senere. Blir svaret "ja", skal en ikke gå videre. Derfor er den dobbeltarbeidende kvinnen her plassert i en av kategoriene for de yrkestilknyttede<sup>1</sup>.

<sup>1</sup> Sammen med regelen om at yrkestilknytning er 500 timers yrkesarbeid siste år, gir prioriteringsreglene en virkning det er verdt å merke seg. Reglene fører til en form for etterslep i klassifiseringen. Et eksempel kan illustrere. I Folke- og bolig telling er 1. november 1980 referansetidspunktet. En mann som blir alderspensjonist i september, vil bli regnet som yrkestilknyttet om han har arbeidet fullt tid fram til da, for han har arbeidet over 500 timer siste år. Dette etterslepet betyr mest for kategorier som dekker tilstander folk er i ganske kort tid, f.eks. langvarig arbeidsløs og vernepliktige.

De 33 mest spesifiserte kategoriene har følgende betegnelser:

1. Arbeidere, ufaglærte, ikke ledere
2. Arbeidere, ufaglærte, ledere
3. Arbeidere, faglærte, ikke ledere
4. Arbeidere, faglærte, ledere
5. Funksjonærer, I, ikke ledere
6. Funksjonærer, I, ledere
7. Funksjonærer, II, ikke ledere
8. Funksjonærer, II, ledere
9. Funksjonærer, III, ikke ledere
10. Funksjonærer, III, ledere
11. Funksjonærer, IV, ikke ledere
12. Funksjonærer, IV, ledere
13. Ansatte, ikke klassifisert foran
14. Fiskere
15. Gårdbrukere med mindre bruk
16. Gårdbrukere med større bruk
17. Gårdbrukere med ukjent areal
18. Frie yrkesutøvere uten ansatte
19. Frie yrkesutøvere med 1-4 ansatte
20. Frie yrkesutøvere med minst 5 ansatte
21. Andre frie yrkesutøvere
22. Øvrige selvstendige uten ansatte
23. Øvrige selvstendige med 1-4 ansatte
24. Øvrige selvstendige med minst 5 ansatte
25. Selvstendige, ikke klassifisert foran
26. Yrkestilknyttede, ikke klassifisert foran
27. Alderspensjonister
28. Studenter og skoleelever
29. Langvarig arbeidsledige
30. Øvrige pensjonister
31. Vernepliktige
32. Hjemmearbeidende
33. Uklassifiserte

## 2.2. Har personen vært i yrkesarbeid minst 500 timer siste år?

I denne inndelingen regnes de som yrkestilknyttet som har vært i yrkesarbeid minst 500 timer de siste 12 månedene. Alt yrkesarbeid regnes med, både i hoved- og biyrker.

Mulige tilnærminger her er minst 10 timer yrkesarbeid siste uke, ev. 10 timer pr. uke vanligvis.

Yrket som kodes skal være det yrket personen arbeidet i flest timer i løpet av det siste året. En aktuell tilnærming er hovedyrket på dagen eller i uka opplysningene skal gjelde for.

Punktene 2.3 - 2.11 gjelder de yrkestilknyttede, punktene 2.12 - 2.17 de øvrige. I spørsmåls-serien og diagrammet går de yrkestilknyttede videre til punkt 2.3, de øvrige til punkt 2.12.

## 2.3. Er personen fisker?

Kategori 14 bestemmes av personens kode i Nordisk Yrkesklassifisering (NYK). Alle som har 43 i kode for yrkesområde (to siffer), eller med andre ord er i yrkesgruppene (tre siffer) 430 til 434, regnes som fiskere. Dersom det ikke finnes noen opplysninger om en person utover det at vedkommende er yrkestilknyttet, plasseres personen i kategori 26.

## 2.4. Er personen gård- eller skogbruker?

Personer som har en av kodene 401, 402, 403, 407, 408 eller 420 i Nordisk Yrkesklassifisering skal regnes som gård- eller skogbrukere mv. og komme i sosioøkonomisk kategori 15, 16 eller 17. Uansett om de selv oppgir å være ansatt, skal de regnes som selvstendige.

Om fordelingen mellom 15, 16 og 17, se punkt 2.9.

### 2.5. Er den yrkestilknyttede ansatt eller selvstendig?

I inndelingene skiller vi mellom ansatte på den ene siden og selvstendige og selvstendiges familiemedlemmer på den andre. De selvstendige gard- og skogbrukerne ble skilt ut under punktet foran. Her skiller vi de ansatte fra de øvrige selvstendige. De ansatte faller i kategoriene 1 - 13, de selvstendige i 14 - 25. I kategori 26 plasseres de yrkestilknyttede med ukjent yrkesstatus.

For de ansatte, gå videre til punkt 2.6, for de øvrige, gå til punkt 2.10.

### 2.6. Er personen ansatt i en arbeider- eller en funksjonær yrkesgruppe?

Tilordningen av de ansatte til de enkelte sosioøkonomiske kategoriene 1 - 12 foregår ved hjelp av kodene for yrkesgrupper (tre siffer) i Nordisk Yrkesklassifisering og et ekstra (fjerde) siffer som er en del av den sosioøkonomiske standarden, men finnes i de nyeste kodebøkene for yrkesklassifisering. En samlet oversikt over de ansattes plassering som tar hensyn til både spørsmålet i dette avsnittet og de følgende fram til og med punkt 2.8 er gitt i avsnitt 3.

Tabell 1 viser fordelingen mellom yrkesgruppene i arbeider- og funksjonærkategorier og en samtidig fordeling etter kompetansenivå (se punkt 2.7).

De som verken kan fordeles til arbeider- eller funksjonærkategoriene faller i restkategorien for ansatte, kategori nummer 13.

Merk at personer i yrkesgruppene 401, 402, 403, 407, 408, 420, 430, 431, 432, 433, og 434 (fiske, jordbruk og skogbruk) alltid regnes som selvstendige.

### 2.7. Hvilket kompetansenivå er den ansatte på?

Alle ansatte er fordelt etter yrkesgruppens kompetansenivå.

Arbeidere og funksjonærer er i utgangspunktet klassifisert likedan på fire nivå. Men de tre høyeste nivåene for arbeidere er slått sammen, slik at arbeidere nå er klassifisert på to trinn og funksjonærer på fire trinn. Av tabell 1 går det fram hvilke yrkesgrupper, både blant arbeidere og funksjonærer, som hører til på det enkelte trinn. Katalogen i avsnitt 3 viser det samme framstilt på en annen måte.

Fordeilingen etter kompetansenivå har altså foregått med samme framgangsmåte uansett yrkets art. Ufaglært arbeider svarer da til laveste kompetansenivå for funksjonærer. Faglært svarer til den neste funksjonærkategorien, fordi vi ikke finner arbeidere på kompetansenivåene 3 og 4.

I praksis finnes det altså to kompetansenivå for arbeidere. Ufaglærte arbeidere faller i sosioøkonomisk kategori 1 eller 2 og faglærte arbeidere i 3 eller 4. For funksjonærer er det fire nivå. De tilsvarer henholdsvis sosioøkonomisk kategori 5 eller 6, 7 eller 8, 9 eller 10 og 11 eller 12.

Ansatte med ukjent kompetansenivå, plasseres i kategori 13.

### 2.8. Er yrket preget av ledelsesoppgaver?

Alle yrker blir også fordelt etter autoritet, dvs. om de er preget av rett og plikt til å lede andres arbeid eller ikke.

I noen yrkesgrupper er alle yrkene lederyrker. Tabell 2 viser hvilke yrkesgrupper som i sin helhet regnes som lederyrkesgrupper. I andre yrkesgrupper er ingen yrker lederyrker. I begge tilfelle kan vi skille mellom lederyrker og ikke-lederyrker på grunnlag av NYK-koden alene. Med det finnes også en del yrkesgrupper som inneholder både lederyrker og yrker som er uten lederoppgaver. Tabell 3 viser hvilke yrkesgrupper det er ifølge denne inndelingen.

Tabell 1. Yrkesgruppenes fordeling etter art og kompetansenivå

| Sosioøkonomiske kategorier                                  | Inneholder yrkesgruppe. Se katalogen   |
|---|--|
| 1-2 Ufaglært arbeider                                       | 411, 412, 414, 415, 441, 442, 501, 511, 521, 599, 611, 612, 613, 614, 615, 616, 617, 618, 641, 642, 643, 644, 645, 646, 654, 681, 682, 691, 692, 693, 699, 701, 702, 703, 704, 705, 706, 707, 709, 714, 715, 716, 719, 721, 722, 723, 724, 725, 726, 731, 732, 733, 734, 735, 736, 737, 739, 754, 756, 757, 758, 759, 765, 769, 771, 772, 773, 774, 775, 776, 777, 779, 781, 783, 789, 793, 795, 799, 809, 811, 812, 813, 814, 819, 821, 823, 824, 825, 829, 831, 832, 833, 834, 835, 836, 839, 841, 851, 852, 853, 854, 855, 857, 858, 859, 861, 872, 873, 874, 875, 876, 881, 882, 889, 891, 932, 934, 951, 952, A10 |
| 3-4 Faglært arbeider  | 413, 419, 530, 631, 651, 652, 655, 711, 712, 713, 741, 742, 744, 745, 746, 751, 752, 753, 755, 761, 762, 763, 764, 782, 791, 796, 801, 802, 803, 804, 822, 826, 827, 856, 871, 901, 931, 933   |
| 5-6 Funksjonær på laveste kompetansenivå                    | 045, 046, 049, 059, 203, 212, 294, 299, 333, 334, 339, 629, 674, 912, 913, 914, 915, 921, 922, 942, 981  |
| 7-8 Funksjonær på nest laveste kompetansenivå               | 008, 009, 013, 043, 047, 073, 092, x19, 201, 202, 209, 291, 292, 293, 295, 296, 297, 298, 311, 319, 321, 322, 330, 332, 404, 405, 604, 653, 663, 664, 670, 671, 672, 673, 675, 679, 903, 904, 905, 909, 911, 916, 919, 941, 971, 999, A20  |
| 9-10 Funksjonær på nest høyeste kompetansenivå <sup>1</sup> | 003, 004, 005, 041, 052, 053, 064, 065, 066, 069, 072, 079, 090, 091, 093, 095, 096, 097, 099, 103, 111, 113, 119, 0x1, 0x2, 0x6, 0x9, x12, x13, 211, 301, 302, 312, 313, 331, 406, 531, 600, 601, 602, 603, 621, 622, 623, 661, 662, 676, 917, 961  |
| 11-12 Funksjonær på høyeste kompetansenivå                  | 001, 002, 007, 011, 012, 014, 015, 019, 021, 022, 023, 024, 030, 031, 032, 040, 042, 050, 051, 060, 061, 062, 063, 067, 071, 081, 082, 083, 084, 089, 094, 098, 101, 102, 104, 105, 106, 107, 108, 109, 112, 0x3, 0x4, 0x5, x11, A30   |

<sup>1</sup> I mange undersøkelser vil 0x være kodet som 12 og x1 som 13. Det vil for eksempel si at 0x2 får koden 122.

For å kunne skille lederyrker fra de øvrige yrkene, blir yrkene nå kodet med et nytt fjerde siffer i tillegg til de tre sifrene i NYK. Yrker som vi regner som lederyrker får 1 i fjerde siffer, de øvrige får 0.

Både lederyrkene i rene lederyrkesgrupper og lederyrkene i blandede yrkesgrupper får kode 1 i fjerde siffer.

Opplysningene om autoritet deler de ansatte på hvert kompetansenivå i to kategorier. Lederne kommer i de kategoriene fra 1 til 12 som er nummerert med like tall (2,4,...,12). De øvrige kommer i kategoriene med ulike tall (1,3,...,11). Som nevnt foran gir avsnitt 3 en fullstendig oversikt over hvordan kombinasjoner av spørsmålene i punkt 2.6, 2.7 og 2.8 gir de ansattes plassering i en sosioøkonomisk kategori.

Punkt 2.9 - 2.11 omfatter de selvstendige.

Tabell 2. Lederyrkesgrupper (NYK)

---

002, 030, 031, 040, 050, 060, 061, 073, 082, 101, 103, 105, 107, 111, 112, 119, x11, x12, x13, x19, 301, 302, 332, 401, 402, 404, 405, 430, 600, 601, 602, 603, 604, 611, 621, 663, 664, 670, 911, A20, A30.

---

Tabell 3. Yrkesgrupper (NYK) der noen, men ikke alle yrkestitler hører til lederyrker

---

001, 003, 024, 041, 052, 066, 081, 095, 098, 099, 102, 104, 106, 0x1, 0x2, 0x3, 0x4, 0x5, 0x6, 0x9, 201, 202, 212, 291, 293, 294, 296, 297, 298, 311, 313, 330, 331, 403, 406, 501, 511, 521, 531, 651, 652, 654, 661, 662, 671, 672, 674, 676, 679, 681, 682, 691, 699, 701, 702, 703, 704, 705, 706, 707, 709, 711, 714, 715, 716, 722, 723, 724, 725, 726, 731, 732, 736, 737, 741, 745, 746, 751, 752, 753, 754, 755, 756, 757, 758, 759, 761, 763, 764, 765, 771, 772, 773, 774, 775, 776, 777, 781, 782, 783, 791, 793, 795, 801, 802, 803, 804, 811, 812, 813, 814, 819, 821, 822, 823, 824, 825, 826, 827, 831, 832, 833, 834, 836, 839, 841, 851, 852, 853, 854, 855, 857, 858, 861, 882, 889, 901, 903, 904, 905, 909, 912, 916, 917, 919, 921, 932, 933, 942, 951, 971.

---

### 2.9. Har gårdbrukeren lite eller stort areal?

Som det gikk fram av punkt 2.4, hører gårdbrukere mv. til i kategoriene 15, 16 eller 17. Valget mellom de tre kategoriene avgjøres på grunnlag av opplysninger om størrelsen på jord- og/eller skogarealet som brukeren driver. Vi ser altså bort fra om jorda er eid eller leid.

Brukere som verken har minst 150 dekar jord eller 750 dekar skog faller i kategori 15. Brukere som enten har minst 150 dekar jord eller 750 dekar skog faller i kategori 16. Om arealet er ukjent, brukes kategori 17.

De øvrige yrkesgruppene som klassifiseres sammen med gårdbrukerne, hører alltid til kategori 15. Det gjelder bl.a. gartnere og pelsdyroppdrettere.

### 2.10. Er den selvstendige på høyeste kompetansenivå?

Frie yrkesutøvere er de av de selvstendige som er medlem av en yrkesgruppe (tre siffer) innen NYK som er plassert på høyeste kompetansenivå. Hvilke yrkesgrupper det er, går fram av tabell 1 og av katalogen i avsnitt 3.

### 2.11. Hvor mange ansatte har de frie yrkesutøverne og de øvrige selvstendige?

De frie yrkesutøvere fordeles i tre kategorier etter tallet på ansatte. I kategori 18 er de som ikke har ansatte, i 19 de som har 1-4 ansatte og i kategori 20 de som har minst 5 ansatte. I restkategorien 21 faller alle frie yrkesutøvere som vi ikke har tilstrekkelig opplysninger om til å plassere i 18 - 20.

Helt tilsvarende fordeles de øvrige selvstendige i kategoriene 22 - 24 avhengig av tallet på ansatte. I restkategorien, 25, plasseres øvrige selvstendige med ukjent antall ansatte.

Punkt 2.12 - 2.17 omfatter personer uten yrkestilknytning.

### 2.12. Er personen alderspensjonert?

Personer som ikke er yrkestilknyttet, faller i kategori 27, alderspensjonister, dersom de mottar alderspensjon fra folketrygden eller andre kilder.

### 2.13. Er personen skoleelev eller student?

De som ennå ikke er plassert i noen sosioøkonomisk kategori og gjør skole- eller studentarbeid som tilsvarer minst 500 timer pr. år, faller i kategori 28, studenter og skoleelever.

### 2.14. Er personen langvarig arbeidsløs?

De av de ennå uplasserte som er arbeidssøkende uten arbeid, og har vært det i minst 3 måneder på tidspunktet undersøkelsen refererer til, regner vi her som langvarig arbeidsløse og plasserer dem i kategori 29<sup>1</sup>.

### 2.15. Mottar personen andre pensjoner?

Om personen ikke har falt i noen av kategoriene som er definert i avsnittet foran og mottar pensjonsytelser fra folketrygden, Statens pensjonskasse eller andre kilder, vil vedkommende høre hjemme i kategori 30, øvrige pensjonister.

Denne kategorien vil da bestå av uføre og etterlattepensjonister, slike som mottar stønad til ugift mor mv. Å motta grunn- eller hjelpestønad kvalifiserer ikke til å komme med.

Sosialklienter som ikke kan defineres ut fra andre kriterier faller i kategori 33.

### 2.16. Avtjener personen verneplikt?

Personer som avtjener verneplikt blir klassifisert i kategori 31<sup>1</sup>, om de ikke oppfyller andre kriterier med høyere prioritet.

### 2.17. Er personen hjemmearbeidende?

Av de som står til rest, defineres de som hjemmearbeidende som i løpet av det siste året før referansetidspunktet for undersøkelsen har arbeidet minst 500 timer med ubetalt hus- eller omsorgsarbeid. De faller da i kategori 32.

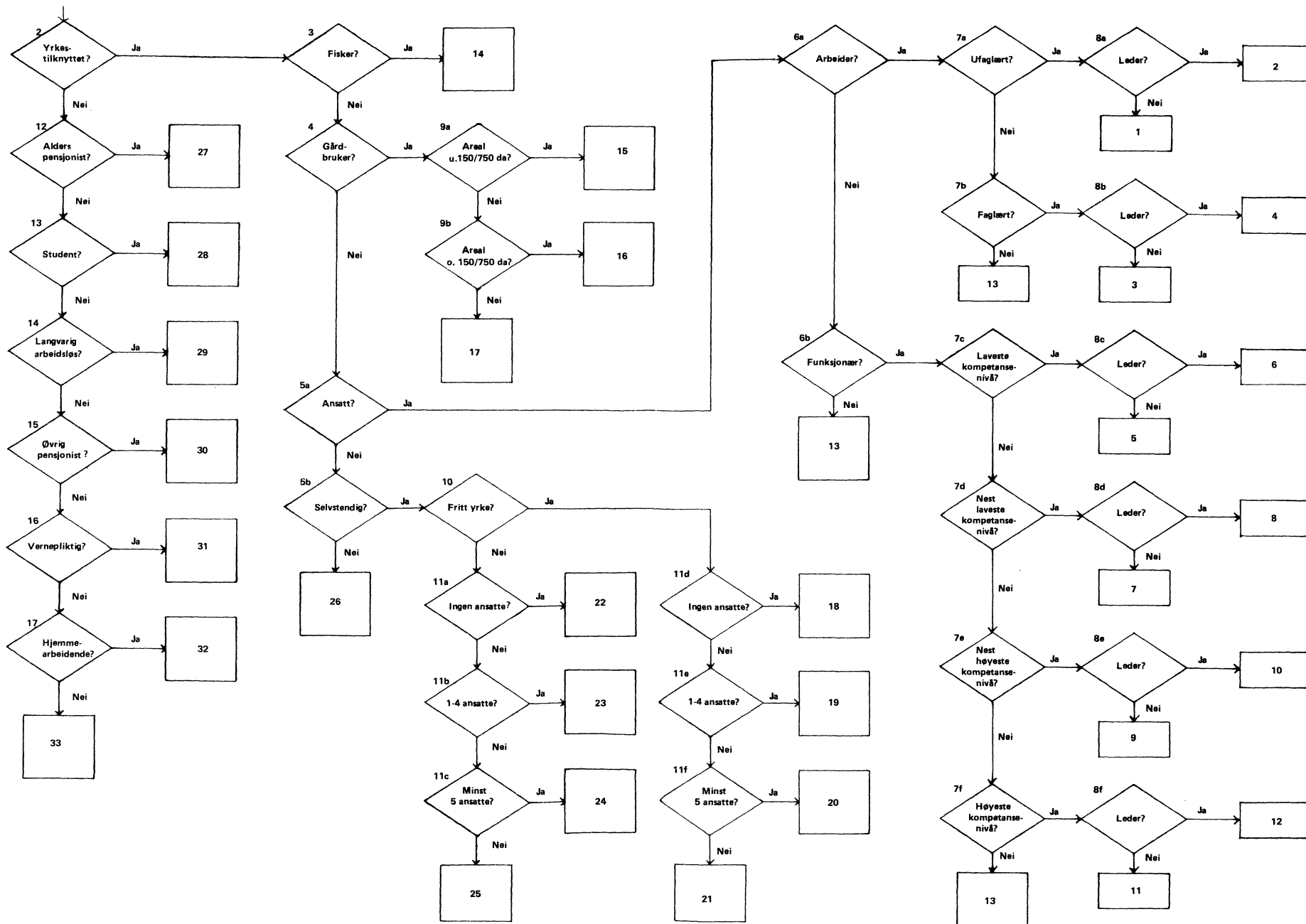
### 2.18. Restkategorier

Denne grunnversjonen har 33 kategorier. Fem av dem er for personer som ikke lar seg plassere entydig. Kategori 13 er for ansatte som ikke lar seg klassifisere som arbeider eller funksjonær eller etter kompetansenivå. Kategori 21 er for utøvere av frie yrker med et ukjent antall ansatte. Kategori 25 er for andre selvstendige som det mangler opplysninger om. Kategori 26 er for de yrkestilknyttede der også informasjonen om yrkesstatus mangler. Endelig finnes kategori 33. Den dekker både de som ikke er yrkestilknyttet og ikke lar seg plassere i en kategori for slike og de som det overhodet ikke finnes opplysninger om.

Tallet på kategorier for de delvis ubestemmelige er gjort så høyt for ikke å tape informasjon som kan brukes til entydig innplassering på mer aggregerte nivå.

<sup>1</sup> Som nevnt i noten på side 10 vil bare de ikke yrkestilknyttede som ikke arbeidet 500 timer siste år komme med her. Dette vil bety at en del, særlig blant arbeidsløse og vernepliktige grupperes som yrkestilknyttede i et tidligere yrke.

FIGUR 2.19 ET LOGISK DIAGRAM FOR DEN SOSIOØKONOMISKE INNDELINGEN I DETALJERT VERSJON





### 3. KATALOG OVER YRKESGRUPPENES PLASSERING

I avsnittet foran ble grunnkategoriene i inndelingen definert ved hjelp av en serie spørsmål om en tenkt person som skulle plasseres. Mange av spørsmålene gjaldt personens kode i Nordisk Yrkesklassifisering (NYK). Alle yrkestilknyttede får sin status definert ved hjelp av NYK. De ansattes status blir definert av NYK alene, når vi først har kommet så langt at vi vet de er ansatte.

Dette avsnittet omfatter en katalog som viser hvilken sosioøkonomisk kategori de enkelte av NYKs yrkesgrupper faller i. Resultatet blir det samme som i avsnitt 2, men sorteringsmåten er en annen.

Kolonne 1 viser yrkesgruppens nummer ifølge Nordisk Yrkesklassifisering (NYK). Den andre kolonnen gir betegnelsen til yrkesgruppen.

I kolonne 3 kan vi finne yrkets art. Vi har her skilt mellom arbeidere, funksjonærer, fiskere og gårdbrukere mv. Kolonne 4 gir yrkesgruppens kompetansenivå. Det er fire nivåer. Den 5. kolonnen viser om yrkesgruppen har yrker med ledelse eller ikke. Det er tre muligheter. Enten er ingen yrker i yrkesgruppen lederyrker, eller alle er det, eller noen er det.

Den 6. kolonnen viser hvilken sosioøkonomisk gruppe yrkesgruppen skal plasseres i, dersom yrkesinnehaveren er ansatt. For de yrkesgruppene der noen av yrkene er lederyrker, står både kategorien for ledere og for ikke ledere oppført. Den 7. kolonnen viser hvilke sosioøkonomiske kategorier som er mulige for selvstendige i de ulike yrkesgruppene. Vi har ført opp kodene for selvstendige for alle yrkesgrupper. En god del yrkesgrupper er bare aktuelle for ansatte. Når kodene for selvstendige i slike yrkesgrupper er tatt med likevel, er det fordi dette var enklest.

Tabell 4. Katalog over yrkesgruppene (NYK) plassering

| NYK<br>3-sif.<br>kode | Yrkesgruppebetegnelse                                 | Yrkets art<br>1=arbeider<br>2=funksjonær<br>3=fisker<br>4=gårdbruker<br>mv.<br>(3) | Kompetanse-<br>nivå<br>1=lavest<br>2=nest lavest<br>3=nest høyest<br>4=høyest<br>(4) | Leder-<br>yrkes-<br>gruppe<br>0=nei<br>1=ja<br>2=noen<br>(5) | Sosioøkonomisk<br>kategori |                                 |
|-----------------------|---|--|--|--|----------------------------|---------------------------------|
|                       |   |  |  |  | For<br>ansatte<br>(6)      | For<br>selv-<br>stendige<br>(7) |
| (1)                   | (2)   | (3)  | (4)  | (5)  | (6)                        | (7)                             |
| 001                   | Arkitekter .....                                      | 2  | 4  | 2  | 11-12                      | 18-20                           |
| 002                   | Over- og avdelingsingeniører etc. ..                  | 2  | 4  | 1  | 12                         | 18-20                           |
| 003                   | Ingeniører ellers .....                               | 2  | 3  | 2  | 9-10                       | 22-24                           |
| 004                   | Teknikere, konstruktører etc. ....                    | 2  | 3  | 0  | 9                          | 22-24                           |
| 005                   | Bilsakkyndige etc. ....                               | 2  | 3  | 0  | 9                          | 22-24                           |
| 007                   | Oppmålingsingeniører, jordsk.-<br>landmålere .....    | 2  | 4  | 0  | 11                         | 18-20                           |
| 008                   | Oppmålings- og jordskift. teknikere .                 | 2  | 2  | 0  | 7                          | 22-24                           |
| 009                   | Tegneass., jordskifteass. ....                        | 2  | 2  | 0  | 7                          | 22-24                           |
| 011                   | Kjemikere .....                                       | 2  | 4  | 0  | 11                         | 18-20                           |
| 012                   | Fysikere .....  | 2  | 4  | 0  | 11                         | 18-20                           |
| 013                   | Laboranter, laboratorieass. ....                      | 2  | 2  | 0  | 7                          | 22-24                           |
| 014                   | Geologer .....  | 2  | 4  | 0  | 11                         | 18-20                           |
| 015                   | Meteorologer, hydrologer .....                        | 2  | 4  | 0  | 11                         | 18-20                           |
| 019                   | Øvrige innen 01 .....                                 | 2  | 4  | 0  | 11                         | 18-20                           |
| 021                   | Veterinærer .....                                     | 2  | 4  | 0  | 11                         | 18-20                           |
| 022                   | Biologer .....  | 2  | 4  | 0  | 11                         | 18-20                           |
| 023                   | Jordbruks- og hagebr. forskere, -råd-<br>givere ..... | 2  | 4  | 0  | 11                         | 18-20                           |
| 024                   | Skogbruksforskere, -rådgivere .....                   | 2  | 4  | 2  | 11-12                      | 18-20                           |
| 030                   | Overleger .....                                       | 2  | 4  | 1  | 12                         | 18-20                           |
| 031                   | Leger ellers .....                                    | 2  | 4  | 1  | 12                         | 18-20                           |
| 032                   | Tannleger .....                                       | 2  | 4  | 0  | 11                         | 18-20                           |
| 040                   | Oversykepleiere .....                                 | 2  | 4  | 1  | 12                         | 18-20                           |
| 041                   | Sykepleiere ellers .....                              | 2  | 3  | 2  | 9-10                       | 22-24                           |
| 042                   | Jordmødre .....                                       | 2  | 4  | 0  | 11                         | 18-20                           |
| 043                   | Pleiere i psykisk helsevern .....                     | 2  | 2  | 0  | 7                          | 22-24                           |
| 045                   | Hjelpepersonale i sykepleie .....                     | 2  | 1  | 0  | 5                          | 22-24                           |
| 046                   | Hjelpepersonale i tannpleie .....                     | 2  | 1  | 0  | 5                          | 22-24                           |
| 047                   | Barnepleiere .....                                    | 2  | 2  | 0  | 7                          | 22-24                           |
| 049                   | Øvrige innen 04 .....                                 | 2  | 1  | 0  | 5                          | 22-24                           |
| 050                   | Apotekere .....                                       | 2  | 4  | 1  | 12                         | 18-20                           |
| 051                   | Faglært apotekpersonale ellers .....                  | 2  | 4  | 0  | 11                         | 18-20                           |
| 052                   | Fysioterapeuter, arbeidsterap. ....                   | 2  | 3  | 2  | 9-10                       | 22-24                           |
| 053                   | Helserådskontrollører mv. ....                        | 2  | 3  | 0  | 9                          | 22-24                           |
| 059                   | Øvrige innen 05 .....                                 | 2  | 1  | 0  | 5                          | 22-24                           |
| 060                   | Skoleledere, undervisningsledere ...                  | 2  | 4  | 1  | 12                         | 18-20                           |
| 061                   | Professorer og dosenter .....                         | 2  | 4  | 1  | 12                         | 18-20                           |
| 062                   | Universitets- og høyskolelærere<br>ellers .....       | 2  | 4  | 0  | 11                         | 18-20                           |
| 063                   | Lektorer og adjunker .....                            | 2  | 4  | 0  | 11                         | 18-20                           |
| 064                   | Lærere .....  | 2  | 3  | 0  | 9                          | 22-24                           |
| 065                   | Faglærere i praktiske yrker .....                     | 2  | 3  | 0  | 9                          | 22-24                           |
| 066                   | Barnehagelærere .....                                 | 2  | 3  | 2  | 9-10                       | 22-24                           |
| 067                   | Undervisningskonsulenter .....                        | 2  | 4  | 0  | 11                         | 18-20                           |
| 069                   | Øvrige innen 06 .....                                 | 2  | 3  | 0  | 9                          | 22-24                           |
| 071                   | Biskoper, prester, forstandere .....                  | 2  | 4  | 0  | 11                         | 18-20                           |

Tabell 4 (forts.). Katalog over yrkesgruppene (NYK) plassering

| NYK<br>3-sif.<br>kode | Yrkesgruppebetegnelse                                    | Yrkets art<br>1=arbeider<br>2=funksjonær<br>3=fisker<br>4=gårdbruker<br>mv.<br>(3) | Kompetanse-<br>nivå<br>1=lavest<br>2=nest lavest<br>3=nest høyest<br>4=høyest<br>(4) | Leder-<br>yrkes-<br>gruppe<br>0=nei<br>1=ja<br>2=noen<br>(5) | Sosioøkonomisk<br>kategori |                                 |
|-----------------------|--|--|--|--|----------------------------|---------------------------------|
|                       |  |  |  |  | For<br>ansatte<br>(6)      | For<br>selv-<br>stendige<br>(7) |
| (1)                   | (2)  |  |  |  | (6)                        | (7)                             |
| 072                   | Misjonærer .....   | 2  | 3  | 0  | 9                          | 22-24                           |
| 073                   | Offiserer i Frelsesarmeen .....                          | 2  | 2  | 1  | 8                          | 22-24                           |
| 079                   | Øvrige innen 07 .....                                    | 2  | 3  | 0  | 9                          | 22-24                           |
| 081                   | Domstolsjurister .....                                   | 2  | 4  | 2  | 11-12                      | 18-20                           |
| 082                   | Påtalemyndighet, politiembetsm. ....                     | 2  | 4  | 1  | 12                         | 18-20                           |
| 083                   | Privatpraktiserende jurister .....                       | 2  | 4  | 0  | 11                         | 18-20                           |
| 084                   | Juridiske representanter og<br>konsulenter .....         | 2  | 4  | 0  | 11                         | 18-20                           |
| 089                   | Øvrige innen 08 .....                                    | 2  | 4  | 0  | 11                         | 18-20                           |
| 090                   | Bildende kunstnere .....                                 | 2  | 3  | 0  | 9                          | 22-24                           |
| 091                   | Reklametegnere .....                                     | 2  | 3  | 0  | 9                          | 22-24                           |
| 092                   | Butikkdekoratører .....                                  | 2  | 2  | 0  | 7                          | 22-24                           |
| 093                   | Formgivere mfl. ....                                     | 2  | 3  | 0  | 9                          | 22-24                           |
| 094                   | Forfattere .....   | 2  | 4  | 0  | 11                         | 18-20                           |
| 095                   | Redaktører, journalister mfl. ....                       | 2  | 3  | 2  | 9-10                       | 22-24                           |
| 096                   | Scenekunstnere mfl. ....                                 | 2  | 3  | 0  | 9                          | 22-24                           |
| 097                   | Musikere .....   | 2  | 3  | 0  | 9                          | 22-24                           |
| 098                   | Programtjenestemenn (radio & TV) ...                     | 2  | 4  | 2  | 11-12                      | 18-20                           |
| 099                   | Øvrige innen 09 .....                                    | 2  | 3  | 2  | 9-10                       | 22-24                           |
| 101                   | Ledende adm. & forvalt. tj.menn,<br>stat sentralt .....  | 2  | 4  | 1  | 12                         | 18-20                           |
| 102                   | Adm. & forvaltn. tj.menn ellers,<br>stat sentralt .....  | 2  | 4  | 2  | 11-12                      | 18-20                           |
| 103                   | Ledende adm. & forvaltn. tj.menn,<br>stat lokalt .....   | 2  | 3  | 1  | 10                         | 22-24                           |
| 104                   | Adm. & forvaltn. tj.menn ellers,<br>stat lokalt .....    | 2  | 4  | 2  | 11-12                      | 18-20                           |
| 105                   | Ledende adm. & forvaltn. i kommunal<br>adm. ....         | 2  | 4  | 1  | 12                         | 18-20                           |
| 106                   | Adm. og forvaltn. tj.menn ellers i<br>kommunal adm. .... | 2  | 4  | 2  | 11-12                      | 18-20                           |
| 107                   | Ledende adm. og forvaltn. tj.menn i<br>fylkesadm. ....   | 2  | 4  | 1  | 12                         | 18-20                           |
| 108                   | Adm. og forvaltn. tj.menn ellers i<br>fylkesadm. ....    | 2  | 4  | 0  | 11                         | 18-20                           |
| 109                   | Øvrige innen 10 .....                                    | 2  | 4  | 0  | 11                         | 18-20                           |
| 111                   | Bedriftsledere .....                                     | 2  | 3  | 1  | 10                         | 22-24                           |
| 112                   | Organisasjonsledere .....                                | 2  | 4  | 1  | 12                         | 18-20                           |
| 113                   | Administrasjonssekretærer .....                          | 2  | 3  | 0  | 9                          | 22-24                           |
| 119                   | Øvrige innen 11 .....                                    | 2  | 3  | 1  | 10                         | 22-24                           |
| 121-0X1               | Revisorer .....  | 2  | 3  | 2  | 9-10                       | 22-24                           |
| 122-0X2               | Sosialtjenestemenn .....                                 | 2  | 3  | 2  | 9-10                       | 22-24                           |
| 123-0X3               | Bibliotekarer, arkivarer etc. ....                       | 2  | 4  | 2  | 11-12                      | 18-20                           |
| 124-0X4               | Utredere øk., stats. etc. ....                           | 2  | 4  | 2  | 11-12                      | 18-20                           |
| 125-0X5               | Psykologer .....   | 2  | 4  | 2  | 11-12                      | 18-20                           |
| 126-0X6               | Personalfunksjonærer .....                               | 2  | 3  | 2  | 9-10                       | 22-24                           |
| 129-0X9               | Øvrige innen 12 - 0X .....                               | 2  | 3  | 2  | 9-10                       | 22-24                           |
| 131-X11               | Militært stabs- og forvaltnings-<br>personell .....      | 2  | 4  | 1  | 12                         | 18-20                           |

Tabell 4 (forts.). Katalog over yrkesgruppene (NYK) plassering

| NYK<br>3-sif.<br>kode | Yrkesgruppebetegnelse                | Yrkets art<br>1=arbeider<br>2=funksjonær<br>3=fisker<br>4=gårdbruker<br>mv.<br>(3) | Kompetanse-<br>nivå<br>1=lavest<br>2=nest lavest<br>3=nest høyest<br>4=høyest<br>(4) | Leder-<br>yrkes-<br>gruppe<br>0=nei<br>1=ja<br>2=noen<br>(5) | Sosioøkonomisk<br>kategori |                                 |
|-----------------------|--------------------------------------|--|--|--|----------------------------|---------------------------------|
|                       |                                      |  |  |  | For<br>ansatte<br>(6)      | For<br>selv-<br>stendige<br>(7) |
| 132-X12               | Militært utdanningspersonell .....   | 2  | 3  | 1  | 10                         | 22-24                           |
| 133-X13               | Militært teknisk personell .....     | 2  | 3  | 1  | 10                         | 22-24                           |
| 139-X19               | Øvrige innen 13 - X1 .....           | 2  | 2  | 1  | 8                          | 22-24                           |
| 201                   | Regnskapssjefer, bokholdere .....    | 2  | 2  | 2  | 7-8                        | 22-24                           |
| 202                   | Bankkasserere, kontorkasserere ..... | 2  | 2  | 2  | 7-8                        | 22-24                           |
| 203                   | Butikk- og restaurantkasserere ..... | 2  | 1  | 0  | 5                          | 22-24                           |
| 209                   | Øvrige innen 20 .....                | 2  | 2  | 0  | 7                          | 22-24                           |
| 211                   | Kontorsekretærer, stenografer .....  | 2  | 3  | 0  | 9                          | 22-24                           |
| 212                   | Maskinskrivere .....                 | 2  | 1  | 2  | 5-6                        | 22-24                           |
| 291                   | Datamaskinoperatører .....           | 2  | 2  | 2  | 7-8                        | 22-24                           |
| 292                   | Bankfunksjonærer .....               | 2  | 2  | 0  | 7                          | 22-24                           |
| 293                   | Forsikringsfunksjonærer .....        | 2  | 2  | 2  | 7-8                        | 22-24                           |
| 294                   | Trygdekassefunksjonærer .....        | 2  | 1  | 2  | 5-6                        | 22-24                           |
| 295                   | Reisebyråfunksjonærer .....          | 2  | 2  | 0  | 7                          | 22-24                           |
| 296                   | Speditører, skipsmeklere mfl. ....   | 2  | 2  | 2  | 7-8                        | 22-24                           |
| 297                   | Eiendomsbestyrere, lagersjefer mfl.  | 2  | 2  | 2  | 7-8                        | 22-24                           |
| 298                   | Anbudskalkulatører, ordrebeh. ....   | 2  | 2  | 2  | 7-8                        | 22-24                           |
| 299                   | Øvrige innen 29 .....                | 2  | 1  | 0  | 5                          | 22-24                           |
| 301                   | Grossister .....                     | 2  | 3  | 1  | 10                         | 22-24                           |
| 302                   | Detaljister .....                    | 2  | 3  | 1  | 10                         | 22-24                           |
| 311                   | Forsikringsselgere .....             | 2  | 2  | 2  | 7-8                        | 22-24                           |
| 312                   | Eiendoms- og verdipapirmeklere ....  | 2  | 3  | 0  | 9                          | 22-24                           |
| 313                   | Reklamefolk .....                    | 2  | 3  | 2  | 9-10                       | 22-24                           |
| 319                   | Øvrige innen 31 .....                | 2  | 2  | 0  | 7                          | 22-24                           |
| 321                   | Handelsreisende .....                | 2  | 2  | 0  | 7                          | 22-24                           |
| 322                   | Agenter .....                        | 2  | 2  | 0  | 7                          | 22-24                           |
| 330                   | Innkjøpsfunksjonærer .....           | 2  | 2  | 2  | 7-8                        | 22-24                           |
| 331                   | Salgsfunksjonærer .....              | 2  | 3  | 2  | 9-10                       | 22-24                           |
| 332                   | Butikksjefer .....                   | 2  | 2  | 1  | 8                          | 22-24                           |
| 333                   | Butikkekspeditører .....             | 2  | 1  | 0  | 5                          | 22-24                           |
| 334                   | Ambulerende selgere .....            | 2  | 1  | 0  | 5                          | 22-24                           |
| 339                   | Øvrige innen 33 .....                | 2  | 1  | 0  | 5                          | 22-24                           |
| 401                   | Gårdbrukere osv. ....                | 4  | 2  | 1  |                            | 15-17                           |
| 402                   | Skogbrukere .....                    | 4  | 2  | 1  |                            | 15-17                           |
| 403                   | Gartnere etc. ....                   | 4  | 2  | 2  |                            | 15                              |
| 404                   | Arbeidsledere i jordbruk .....       | 2  | 2  | 1  | 8                          | 22-24                           |
| 405                   | Arbeidsledere i gartneri etc. ....   | 2  | 2  | 1  | 8                          | 22-24                           |
| 406                   | Arbeidsledere i skogbruk .....       | 2  | 3  | 2  | 9-10                       | 22-24                           |
| 407                   | Pelsdyroppdrettere .....             | 4  | 1  | 0  |                            | 15                              |
| 408                   | Reineiere .....                      | 4  | 1  | 0  |                            | 15                              |
| 411                   | Gårdsarbeidere .....                 | 1  | 1  | 0  | 1                          | 22-24                           |
| 412                   | Husdyrrøkttere .....                 | 1  | 1  | 0  | 1                          | 22-24                           |
| 413                   | Gartneriarbeidere .....              | 1  | 2  | 0  | 3                          | 22-24                           |
| 414                   | Pelsdyrrøkttere .....                | 1  | 1  | 0  | 1                          | 22-24                           |
| 415                   | Reingjetere .....                    | 1  | 1  | 0  | 1                          | 22-24                           |
| 419                   | Øvrige innen 41 .....                | 1  | 2  | 0  | 3                          | 22-24                           |

Tabell 4 (forts.). Katalog over yrkesgruppene (NYK) plassering

| NYK<br>3-sif.<br>kode | Yrkesgruppebetegnelse                | Yrkets art<br>1=arbeider<br>2=funksjonær<br>3=fisker<br>4=gårdbruker<br>mv.<br>(3) | Kompetanse-<br>nivå<br>1=lavest<br>2=nest lavest<br>3=nest høyest<br>4=høyest<br>(4) | Leder-<br>yrkes-<br>gruppe<br>0=nei<br>1=ja<br>2=noen<br>(5) | Sosiøkonomisk<br>kategori |                                 |
|-----------------------|--------------------------------------|--|--|--|---------------------------|---------------------------------|
|                       |                                      |  |  |  | For<br>ansatte<br>(6)     | For<br>selv-<br>stendige<br>(7) |
| 420                   | Viltstell og jakt .....              | 4  | 1  | 0  |                           | 15                              |
| 430                   | Fiskeskippere, notbaser, mfl. ....   | 3  | 1  | 1  |                           | 14                              |
| 431                   | Fiskere ellers .....                 | 3  | 1  | 0  |                           | 14                              |
| 432                   | Fiskeoppdrettere .....               | 3  | 1  | 0  |                           | 14                              |
| 433                   | Hvalfangere .....                    | 3  | 1  | 0  |                           | 14                              |
| 434                   | Selfangere .....                     | 3  | 1  | 0  |                           | 14                              |
| 441                   | Skogsarbeidere .....                 | 1  | 1  | 0  | 1                         | 22-24                           |
| 442                   | Fløtningsarbeidere .....             | 1  | 1  | 0  | 1                         | 22-24                           |
| 501                   | Minerere etc. ....                   | 1  | 1  | 2  | 1-2                       | 22-24                           |
| 511                   | Brønnborere .....                    | 1  | 1  | 2  | 1-2                       | 22-24                           |
| 521                   | Oppredningsarbeidere .....           | 1  | 1  | 2  | 1-2                       | 22-24                           |
| 530                   | Oljearbeidere .....                  | 1  | 2  | 0  | 3-4                       | 22-24                           |
| 531                   | Oljeinspektører .....                | 2  | 3  | 2  | 9-10                      | 22-24                           |
| 599                   | Øvrige gruve- og sprengningsarb. ... | 1  | 1  | 0  | 1                         | 22-24                           |
| 600                   | Skipsførere .....                    | 2  | 3  | 1  | 10                        | 22-24                           |
| 601                   | Styrmenn .....                       | 2  | 3  | 1  | 10                        | 22-24                           |
| 602                   | Loser .....                          | 2  | 3  | 1  | 10                        | 22-24                           |
| 603                   | Maskinsjefer .....                   | 2  | 3  | 1  | 10                        | 22-24                           |
| 604                   | Maskinister ellers .....             | 2  | 2  | 1  | 8                         | 22-24                           |
| 611                   | Båtsmenn .....                       | 1  | 1  | 1  | 2                         | 22-24                           |
| 612                   | Matroser .....                       | 1  | 1  | 0  | 1                         | 22-24                           |
| 613                   | Skipstømmere .....                   | 1  | 1  | 0  | 1                         | 22-24                           |
| 614                   | Dekkmannskap ellers .....            | 1  | 1  | 0  | 1                         | 22-24                           |
| 615                   | Pumpemenn, donkeymenn .....          | 1  | 1  | 0  | 1                         | 22-24                           |
| 616                   | Motormenn .....                      | 1  | 1  | 0  | 1                         | 22-24                           |
| 617                   | Fyrbøtere .....                      | 1  | 1  | 0  | 1                         | 22-24                           |
| 618                   | Maskinmannskap ellers .....          | 1  | 1  | 0  | 1                         | 22-24                           |
| 621                   | Flygere .....                        | 2  | 3  | 1  | 10                        | 22-24                           |
| 622                   | Flynavigatører .....                 | 2  | 3  | 0  | 9                         | 22-24                           |
| 623                   | Flymaskinister .....                 | 2  | 3  | 0  | 9                         | 22-24                           |
| 629                   | Øvrige innen 62 .....                | 2  | 1  | 0  | 5                         | 22-24                           |
| 631                   | Lokomotivførere etc. ....            | 1  | 2  | 0  | 3                         | 22-24                           |
| 641                   | Bussjåførere .....                   | 1  | 1  | 0  | 1                         | 22-24                           |
| 642                   | Sporvogns- og tunnelvognførere ....  | 1  | 1  | 0  | 1                         | 22-24                           |
| 643                   | Drosjesjåførere .....                | 1  | 1  | 0  | 1                         | 22-24                           |
| 644                   | Vare- og lastebilsjåførere .....     | 1  | 1  | 0  | 1                         | 22-24                           |
| 645                   | Andre førere av motorvogner .....    | 1  | 1  | 0  | 1                         | 22-24                           |
| 646                   | Varebud .....                        | 1  | 1  | 0  | 1                         | 22-24                           |
| 651                   | Flytrafikkassistenter .....          | 1  | 2  | 2  | 3-4                       | 22-24                           |
| 652                   | Jernbanekonduktører .....            | 1  | 2  | 2  | 3-4                       | 22-24                           |
| 653                   | Telegrafister mv. ....               | 2  | 2  | 0  | 7                         | 22-24                           |
| 654                   | Stasjonsbetjenter .....              | 1  | 1  | 2  | 1-2                       | 22-24                           |
| 655                   | Bussbillettører etc. ....            | 1  | 2  | 0  | 3                         | 22-24                           |
| 661                   | Havnetrafikkledere .....             | 2  | 3  | 2  | 9-10                      | 22-24                           |
| 662                   | Lufttrafikkledere .....              | 2  | 3  | 2  | 9-10                      | 22-24                           |
| 663                   | Trafikkledere ved jernbanen .....    | 2  | 2  | 1  | 8                         | 22-24                           |

Tabell 4 (forts.). Katalog over yrkesgruppenes (NYK) plassering

| NYK<br>3-sif.<br>kode | Yrkesgruppebetegnelse             | Yrkets art<br>1=arbeider<br>2=funksjonær<br>3=fisker<br>4=gårdbruker<br>mv. | Kompetanse-<br>nivå<br>1=lavest<br>2=nest lavest<br>3=nest høyest<br>4=høyest | Leder-<br>yrkes-<br>gruppe<br>0=nei<br>1=ja<br>2=noen | Sosioøkonomisk<br>kategori |                                 |
|-----------------------|-----------------------------------|---|---|---|----------------------------|---------------------------------|
|                       |                                   |   |   |   | For<br>ansatte<br>(6)      | For<br>selv-<br>stendige<br>(7) |
| (1)                   | (2)                               | (3)   | (4)   | (5)   | (6)                        | (7)                             |
| 664                   | Vegtrafikkledere .....            | 2   | 2   | 1   | 8                          | 22-24                           |
| 670                   | Postmestere etc. ....             | 2   | 2   | 1   | 8                          | 22-24                           |
| 671                   | Poståpnere etc. ....              | 2   | 2   | 2   | 7-8                        | 22-24                           |
| 672                   | Vaktsjefer .....                  | 2   | 2   | 2   | 7-8                        | 22-24                           |
| 673                   | Telefonekspedienter .....         | 2   | 2   | 0   | 7                          | 22-24                           |
| 674                   | Sentralborddamer .....            | 2   | 1   | 2   | 5-6                        | 22-24                           |
| 675                   | Telegrafekspedienter .....        | 2   | 2   | 0   | 7                          | 22-24                           |
| 676                   | Radiotelegrafister .....          | 2   | 3   | 2   | 9-10                       | 22-24                           |
| 679                   | Øvrige innen 67 .....             | 2   | 2   | 2   | 7-8                        | 22-24                           |
| 681                   | Postbud .....                     | 1   | 1   | 2   | 1-2                        | 22-24                           |
| 682                   | Ekspedisjonsvakter .....          | 1   | 1   | 2   | 1-2                        | 22-24                           |
| 691                   | Fyrtjenestemenn .....             | 1   | 1   | 2   | 1                          | 22-24                           |
| 692                   | Kanal- og havnevakter .....       | 1   | 1   | 0   | 1                          | 22-24                           |
| 693                   | Lekterførere, fergemenn .....     | 1   | 1   | 0   | 1                          | 22-24                           |
| 699                   | Øvrige innen 69 .....             | 1   | 1   | 2   | 1-2                        | 22-24                           |
| 701                   | Garnforarbeidere .....            | 1   | 1   | 2   | 1-2                        | 22-24                           |
| 702                   | Spinnere .....                    | 1   | 1   | 2   | 1-2                        | 22-24                           |
| 703                   | Vevere .....                      | 1   | 1   | 2   | 1-2                        | 22-24                           |
| 704                   | Strikkere .....                   | 1   | 1   | 2   | 1-2                        | 22-24                           |
| 705                   | Tekstilmaskinstillere .....       | 1   | 1   | 2   | 1-2                        | 22-24                           |
| 706                   | Appretur- og beredningsarb. ....  | 1   | 1   | 2   | 1-2                        | 22-24                           |
| 707                   | Stoffkontrollører, stoppere ..... | 1   | 1   | 2   | 1-2                        | 22-24                           |
| 709                   | Øvrige innen 70 .....             | 1   | 1   | 2   | 1-2                        | 22-24                           |
| 711                   | Skreddere .....                   | 1   | 2   | 2   | 3-4                        | 22-24                           |
| 712                   | Buntnakere .....                  | 1   | 2   | 0   | 3                          | 22-24                           |
| 713                   | Modister .....                    | 1   | 2   | 0   | 3                          | 22-24                           |
| 714                   | Møbeltapetsere .....              | 1   | 1   | 2   | 1-2                        | 22-24                           |
| 715                   | Tilskjærere .....                 | 1   | 1   | 2   | 1-2                        | 22-24                           |
| 716                   | Syere .....                       | 1   | 1   | 2   | 1-2                        | 22-24                           |
| 719                   | Øvrige innen 71 .....             | 1   | 1   | 0   | 1                          | 22-24                           |
| 721                   | Skomakere .....                   | 1   | 1   | 0   | 1                          | 22-24                           |
| 722                   | Tilskjærere mfl. (skotøy) .....   | 1   | 1   | 2   | 1-2                        | 22-24                           |
| 723                   | Nåtlere .....                     | 1   | 1   | 2   | 1-2                        | 22-24                           |
| 724                   | Pinnere, bunnere .....            | 1   | 1   | 2   | 1-2                        | 22-24                           |
| 725                   | Andre skotøyarbeidere .....       | 1   | 1   | 2   | 1-2                        | 22-24                           |
| 726                   | Salmakere etc. ....               | 1   | 1   | 2   | 1-2                        | 22-24                           |
| 731                   | Hytte- og smelteovnsarb. ....     | 1   | 1   | 2   | 1-2                        | 22-24                           |
| 732                   | Varmere, herdere .....            | 1   | 1   | 2   | 1-2                        | 22-24                           |
| 733                   | Varmvalsere .....                 | 1   | 1   | 0   | 1                          | 22-24                           |
| 734                   | Kaldvalsere .....                 | 1   | 1   | 0   | 1                          | 22-24                           |
| 735                   | Trådtrekere etc. ....             | 1   | 1   | 0   | 1                          | 22-24                           |
| 736                   | Smeder .....                      | 1   | 1   | 2   | 1-2                        | 22-24                           |
| 737                   | Støperiarbeidere .....            | 1   | 1   | 2   | 1-2                        | 22-24                           |
| 739                   | Øvrige innen 73 .....             | 1   | 1   | 0   | 1                          | 22-24                           |
| 741                   | Finmekanikere .....               | 1   | 2   | 2   | 3-4                        | 22-24                           |
| 742                   | Urmakere .....                    | 1   | 2   | 0   | 3                          | 22-24                           |

Tabell 4 (forts.). Katalog over yrkesgruppene (NYK) plassering

| NYK<br>3-sif.<br>kode | Yrkesgruppebetegnelse               | Yrkets art<br>1=arbeider<br>2=funksjonær<br>3=fisker<br>4=gårdbruker<br>mv.<br>(3) | Kompetanse-<br>nivå<br>1=lavest<br>2=nest lavest<br>3=nest høyest<br>4=høyest<br>(4) | Leder-<br>yrkes-<br>gruppe<br>0=nei<br>1=ja<br>2=noen<br>(5) | Sosioøkonomisk<br>kategori |                                 |
|-----------------------|-------------------------------------|--|--|--|----------------------------|---------------------------------|
|                       |                                     |  |  |  | For<br>ansatte<br>(6)      | For<br>selv-<br>stendige<br>(7) |
| (1)                   | (2)                                 | (3)  | (4)  | (5)  | (6)                        | (7)                             |
| 744                   | Tannteknikere .....                 | 1  | 2  | 0  | 3                          | 22-24                           |
| 745                   | Gull- og sølvarbeidere .....        | 1  | 2  | 2  | 3-4                        | 22-24                           |
| 746                   | Gravører .....                      | 1  | 2  | 2  | 3-4                        | 22-24                           |
| 751                   | Verkstedmekanikere .....            | 1  | 2  | 2  | 3-4                        | 22-24                           |
| 752                   | Maskinmontører .....                | 1  | 2  | 2  | 3-4                        | 22-24                           |
| 753                   | Maskin- og motorreparatører .....   | 1  | 2  | 2  | 3-4                        | 22-24                           |
| 754                   | Tynnplatearbeidere .....            | 1  | 1  | 2  | 1-2                        | 22-24                           |
| 755                   | Rørleggere .....                    | 1  | 2  | 2  | 3-4                        | 22-24                           |
| 756                   | Sveisere, brennere .....            | 1  | 1  | 2  | 1-2                        | 22-24                           |
| 757                   | Platearbeidere osv. ....            | 1  | 1  | 2  | 1-2                        | 22-24                           |
| 758                   | Overflatebehandlere osv. ....       | 1  | 1  | 2  | 1-2                        | 22-24                           |
| 759                   | Øvrige innen 75 .....               | 1  | 1  | 2  | 1-2                        | 22-24                           |
| 761                   | Elektrikere .....                   | 1  | 2  | 2  | 3-4                        | 22-24                           |
| 762                   | Elektromaskinister .....            | 1  | 2  | 0  | 3                          | 22-24                           |
| 763                   | Elektroreparatører mv. ....         | 1  | 2  | 2  | 3-4                        | 22-24                           |
| 764                   | Telereparatører, -montører .....    | 1  | 2  | 2  | 3-4                        | 22-24                           |
| 765                   | Linjemontører .....                 | 1  | 1  | 2  | 1-2                        | 22-24                           |
| 769                   | Øvrige innen 76 .....               | 1  | 1  | 0  | 1                          | 22-24                           |
| 771                   | Rundtømmertakere .....              | 1  | 1  | 2  | 1-2                        | 22-24                           |
| 772                   | Sagbruks- og høvleriarb. ....       | 1  | 1  | 2  | 1-2                        | 22-24                           |
| 773                   | Finér- og trefiberarbeidere .....   | 1  | 1  | 2  | 1-2                        | 22-24                           |
| 774                   | Bygningsarbeider (tre) .....        | 1  | 1  | 2  | 1-2                        | 22-24                           |
| 775                   | Båtbyggere .....                    | 1  | 1  | 2  | 1-2                        | 22-24                           |
| 776                   | Møbelsnekkere .....                 | 1  | 1  | 2  | 1-2                        | 22-24                           |
| 777                   | Industrisnekkere .....              | 1  | 1  | 2  | 1-2                        | 22-24                           |
| 779                   | Øvrige innen 77 .....               | 1  | 1  | 0  | 1                          | 22-24                           |
| 781                   | Bygningsmalere etc. ....            | 1  | 1  | 2  | 1-2                        | 22-24                           |
| 782                   | Bygningstapetserere .....           | 1  | 2  | 2  | 3-4                        | 22-24                           |
| 783                   | Industrilakkerere .....             | 1  | 1  | 2  | 1-2                        | 22-24                           |
| 789                   | Øvrige innen 78 .....               | 1  | 1  | 0  | 1                          | 22-24                           |
| 791                   | Murere .....                        | 1  | 2  | 2  | 3-4                        | 22-24                           |
| 793                   | Stein, jord & sementarbeidere ..... | 1  | 1  | 2  | 1-2                        | 22-24                           |
| 795                   | Isolatører .....                    | 1  | 1  | 2  | 1-2                        | 22-24                           |
| 796                   | Glassmalere .....                   | 1  | 2  | 0  | 3                          | 22-24                           |
| 799                   | Øvrige innen 79 .....               | 1  | 1  | 0  | 1                          | 22-24                           |
| 801                   | Settere .....                       | 1  | 2  | 2  | 3-4                        | 22-24                           |
| 802                   | Reproduksjonsarbeidere .....        | 1  | 2  | 2  | 3-4                        | 22-24                           |
| 803                   | Trykkere .....                      | 1  | 2  | 2  | 3-4                        | 22-24                           |
| 804                   | Bokbinderiarb. ....                 | 1  | 2  | 2  | 3-4                        | 22-24                           |
| 809                   | Øvrige innen 80 .....               | 1  | 1  | 0  | 1                          | 22-24                           |
| 811                   | Glasshyttarbeidere .....            | 1  | 1  | 2  | 1-2                        | 22-24                           |
| 812                   | Formere .....                       | 1  | 1  | 2  | 1-2                        | 22-24                           |
| 813                   | Øvnspassere .....                   | 1  | 1  | 2  | 1-2                        | 22-24                           |
| 814                   | Dekoratører, glasserere .....       | 1  | 1  | 2  | 1-2                        | 22-24                           |
| 819                   | Øvrige innen 81 .....               | 1  | 1  | 2  | 1-2                        | 22-24                           |

Tabell 4 (forts.). Katalog over yrkesgruppenes (NYK) plassering

| NYK<br>3-sif.<br>kode | Yrkesgruppebetegnelse                | Yrkets art<br>1=arbeider<br>2=funksjonær<br>3=fisker<br>4=gårdbruker<br>mv.<br>(3) | Kompetanse-<br>nivå<br>1=lavest<br>2=nest lavest<br>3=nest høyest<br>4=høyest<br>(4) | Leder-<br>yrkes-<br>gruppe<br>0=nei<br>1=ja<br>2=noen<br>(5) | Sosioøkonomisk<br>kategori |                                 |
|-----------------------|--------------------------------------|--|--|--|----------------------------|---------------------------------|
|                       |                                      |  |  |  | For<br>ansatte<br>(6)      | For<br>selv-<br>stendige<br>(7) |
| (1)                   | (2)                                  | (3)  | (4)  | (5)  | (6)                        | (7)                             |
| 821                   | Møllerearbeidere .....               | 1  | 1  | 2  | 1-2                        | 22-24                           |
| 822                   | Bakeriarbeidere .....                | 1  | 2  | 2  | 3-4                        | 22-24                           |
| 823                   | Sjokolade- og dropsarbeidere .....   | 1  | 1  | 2  | 1-2                        | 22-24                           |
| 824                   | Bryggeri-, brenneri & mineral. arb.  | 1  | 1  | 2  | 1-2                        | 22-24                           |
| 825                   | Konserveringsarbeidere .....         | 1  | 1  | 2  | 1-2                        | 22-24                           |
| 826                   | Slaktere, pølsemakere etc. ....      | 1  | 2  | 2  | 3-4                        | 22-24                           |
| 827                   | Meieriteknikere etc. ....            | 1  | 2  | 2  | 3-4                        | 22-24                           |
| 829                   | Øvrige innen 82 .....                | 1  | 1  | 0  | 1                          | 22-24                           |
| 831                   | Destillatører .....                  | 1  | 1  | 2  | 1-2                        | 22-24                           |
| 832                   | Kokere, ovnspassere (kjemiske) ....  | 1  | 1  | 2  | 1-2                        | 22-24                           |
| 833                   | Knusemaskinarbeidere etc. ....       | 1  | 1  | 2  | 1-2                        | 22-24                           |
| 834                   | Tresliperiarbeidere .....            | 1  | 1  | 2  | 1-2                        | 22-24                           |
| 835                   | Cellulosearbeidere .....             | 1  | 1  | 0  | 1                          | 22-24                           |
| 836                   | Papirarbeidere .....                 | 1  | 1  | 2  | 1-2                        | 22-24                           |
| 839                   | Øvrige innen 83 .....                | 1  | 1  | 2  | 1-2                        | 22-24                           |
| 841                   | Tobakkarbeidere .....                | 1  | 1  | 2  | 1-2                        | 22-24                           |
| 851                   | Betongvarearbeidere .....            | 1  | 1  | 2  | 1-2                        | 22-24                           |
| 852                   | Gummivarearbeidere .....             | 1  | 1  | 2  | 1-2                        | 22-24                           |
| 853                   | Plastvarearbeidere .....             | 1  | 1  | 2  | 1-2                        | 22-24                           |
| 854                   | Garvere etc. ....                    | 1  | 1  | 2  | 1-2                        | 22-24                           |
| 855                   | Fotolaboratoriarbeidere .....        | 1  | 1  | 2  | 1-2                        | 22-24                           |
| 856                   | Musikkinstrumentmakere .....         | 1  | 2  | 0  | 3                          | 22-24                           |
| 857                   | Steinhoggeriarbeidere .....          | 1  | 1  | 2  | 1-2                        | 22-24                           |
| 858                   | Papirvarearbeidere .....             | 1  | 1  | 2  | 1-2                        | 22-24                           |
| 859                   | Øvrige innen 85 .....                | 1  | 1  | 0  | 1                          | 22-24                           |
| 861                   | Pakkere .....                        | 1  | 1  | 2  | 1-2                        | 22-24                           |
| 871                   | Maskinister (stasjonære anlegg) .... | 1  | 2  | 0  | 3                          | 22-24                           |
| 872                   | Kran- og heisførere .....            | 1  | 1  | 0  | 1                          | 22-24                           |
| 873                   | Riggere .....                        | 1  | 1  | 0  | 1                          | 22-24                           |
| 874                   | Anleggsmaskinkjørere .....           | 1  | 1  | 0  | 1                          | 22-24                           |
| 875                   | Truckkjørere .....                   | 1  | 1  | 0  | 1                          | 22-24                           |
| 876                   | Smørere .....                        | 1  | 1  | 0  | 1                          | 22-24                           |
| 881                   | Laste- og løsearb. ....              | 1  | 1  | 0  | 1                          | 22-24                           |
| 882                   | Lagerarbeidere .....                 | 1  | 1  | 2  | 1-2                        | 22-24                           |
| 889                   | Øvrige innen 88 .....                | 1  | 1  | 2  | 1-2                        | 22-24                           |
| 891                   | Diversearbeidere .....               | 1  | 1  | 0  | 1                          | 22-24                           |
| 901                   | Branntjenestemenn .....              | 1  | 2  | 2  | 3-4                        | 22-24                           |
| 903                   | Polititjenestemenn .....             | 2  | 2  | 2  | 7-8                        | 22-24                           |
| 904                   | Toiltjenestemenn .....               | 2  | 2  | 2  | 7-8                        | 22-24                           |
| 905                   | Fengselstjenestemenn .....           | 2  | 2  | 2  | 7-8                        | 22-24                           |
| 909                   | Øvrige innen 90 .....                | 2  | 2  | 2  | 7-8                        | 22-24                           |
| 911                   | Kjøkkenledere .....                  | 2  | 2  | 1  | 8                          | 22-24                           |
| 912                   | Kokker .....                         | 2  | 1  | 2  | 5-6                        | 22-24                           |
| 913                   | Kjøkkenmedhjelpere .....             | 2  | 1  | 0  | 5                          | 22-24                           |
| 914                   | Husbestyrere etc. ....               | 2  | 1  | 0  | 5                          | 22-24                           |



Tabell 4 (forts.). Katalog over yrkesgruppene (NYK) plassering

| NYK<br>3-sif.<br>kode | Yrkesgruppebetegnelse                | Yrkets art<br>1=arbeider<br>2=funksjonær<br>3=fisker<br>4=gårdbruker<br>mv.<br>(3) | Kompetanse-<br>nivå<br>1=lavest<br>2=nest lavest<br>3=nest høyest<br>4=høyest<br>(4) | Leder-<br>yrkes-<br>gruppe<br>0=nei<br>1=ja<br>2=noen<br>(5) | Sosioøkonomisk<br>kategori |                                 |
|-----------------------|--------------------------------------|--|--|--|----------------------------|---------------------------------|
|                       |                                      |  |  |  | For<br>ansatte<br>(6)      | For<br>selv-<br>stendige<br>(7) |
| 915                   | Husmorvikarer .....                  | 2  | 1  | 0  | 5                          | 22-24                           |
| 916                   | Resepsjonsfunksjonærer .....         | 2  | 2  | 2  | 7-8                        | 22-24                           |
| 917                   | Pursere, trafikkvertinner .....      | 2  | 3  | 2  | 9-10                       | 22-24                           |
| 919                   | Øvrige innen 90 .....                | 2  | 2  | 2  | 7-8                        | 22-24                           |
| 921                   | Hovmestere, servitører .....         | 2  | 1  | 2  | 5-6                        | 22-24                           |
| 922                   | Annet serveringspersonale .....      | 2  | 1  | 0  | 5                          | 22-24                           |
| 931                   | Vaktmestere etc. ....                | 1  | 2  | 0  | 3                          | 22-24                           |
| 932                   | Rengjøringspersonale .....           | 1  | 1  | 2  | 1-2                        | 22-24                           |
| 933                   | Feiere .....                         | 1  | 2  | 2  | 3-4                        | 22-24                           |
| 934                   | Renovasjonsarbeidere .....           | 1  | 1  | 0  | 1                          | 22-24                           |
| 941                   | Frisører etc. ....                   | 2  | 2  | 0  | 7                          | 22-24                           |
| 942                   | Badebetjening .....                  | 2  | 1  | 2  | 5-6                        | 22-24                           |
| 951                   | Vaskeri- og renseriarbeidere .....   | 1  | 1  | 2  | 1-2                        | 22-24                           |
| 952                   | Presseri- og strykeriarb. ....       | 1  | 1  | 0  | 1                          | 22-24                           |
| 961                   | Idrettsinstruktører, travtrenere mv. | 2  | 3  | 0  | 9                          | 22-24                           |
| 971                   | Fotografer .....                     | 2  | 2  | 2  | 7-8                        | 22-24                           |
| 981                   | Personale ved begravelserbyrå .....  | 2  | 1  | 0  | 5                          | 22-24                           |
| 999                   | Øvrige servicearb. ....              | 2  | 2  | 0  | 7                          | 22-24                           |
| A10                   | Menige og korporaler i forsvaret ... | 1  | 1  | 0  | 1                          | 22-24                           |
| A20                   | Befal I i forsvaret .....            | 2  | 2  | 1  | 8                          | 22-24                           |
| A30                   | Befal II i forsvaret .....           | 2  | 4  | 1  | 12                         | 18-20                           |

#### 4. REGLER FOR AGGREGERING AV GRUNNKATEGORIENE

Data vil sjelden bli publisert for de mest detaljerte gruppene i standarden. Det kan være aktuelt å gjøre det i undersøkelser som har et stort grunnmateriale, som f.eks. folketellingen. Men til utvalgsundersøkelser må vi ha nivå med færre og mer omfattende kategorier. I dette avsnittet skal vi presentere et system for aggregering (sammenslåing) av de mest detaljerte kategoriene. Systemet er formet som en pyramide. Den bygges opp fra den detaljerte grunnversjonen. I tabeller i publikasjoner fra Statistisk Sentralbyrå vil det være ett av nivåene i pyramiden som blir brukt. Riktignok kan en del av inndelingen bli presentert i større detalj enn en annen del. Men det vil bare forekomme i helt spesielle tilfelle at det fastsatte hierarkiske systemet blir brutt.

Pyramiden har fem trinn, eller nivåer. Det nederste trinnet er som sagt den detaljerte grunnversjonen. Den kalles nivå A5 og har 33 kategorier. Av dem er 26 for de yrkestilknyttede og seks for de øvrige. I tillegg kommer en kategori for uoppgitte som kan inneholde personer både med og uten yrkestilknytning. Det øverste trinnet har fire kategorier, for ansatte, for selvstendige, for personer uten og for personer med ukjent yrkestilknytning. Det nivået kalles A1.

I en del undersøkelser vil vi ikke ha tilstrekkelig med opplysninger til å skille lederyrkene fra de øvrige. Det gjelder alle undersøkelser som er kodet før 1980. For de tilfellene har vi laget en alternativ pyramide. Vi kaller den pyramide B. Men pyramide A vil bli foretrukket, når data finnes.

De to pyramidene er forskjellige på alle nivå unntatt det øverste, A1 og B1, og det nederste, A5 og B5. Men prinsippene for sammenslåing er de samme.

Skillet mellom arbeidere og funksjonærer blir beholdt gjennom pyramiden opp til og med nivå 2. Skillet mellom ufaglærte og faglærte arbeidere blir også beholdt høyt opp i pyramidene. I pyramide A blir alle arbeidere med ledelsespreget arbeid klassifisert sammen med de faglærte arbeiderne.

Også skillet mellom funksjonærer på ulike nivå blir beholdt i mer aggregerte versjoner, men kategoriene blir færre og mindre differensiert på nivåene høyere opp i pyramidene. I A-versjonene er ledere klassifisert sammen med ikke-ledere på høyere kompetansenivå.

De kategoriene som har forskjellig innhold i A- og B-pyramidene er gitt forskjellige betegnelser. I A-pyramiden bruker vi ordene arbeider og funksjonær. I den alternative pyramiden kaller vi det tilsvarende for henholdsvis ansatte i manuelt og ansatte i ikke manuelt arbeid. I tillegg har de forskjellig nummer.

Mens det finnes 12 kategorier for selvstendige i grunnversjonen, nivå 5, er det bare to kategorier for selvstendige på nivå 3. Frie yrkesutøvere klassifiseres sammen med høyere funksjonærer fra nivå 3 og oppover. Skillet mellom gårdbrukere med stort og lite areal finnes også bare på de to laveste trinnene, og på trinn 1 og 2 koples gårdbrukere sammen med øvrige selvstendige. På de to laveste trinnene i pyramidene er det skilt mellom selvstendige etter tallet på ansatte.

For de som ikke er yrkestilknyttet, er det gjort færre sammenslåinger. Kategoriene dekker allerede i grunnversjonen ganske store andeler av befolkningen, og det er få koplinger som er naturlige. Oppover i pyramiden er de langvarig arbeidsledige klassifisert sammen med andre pensjonister og senere med alderspensjonister. De vernepliktige slås sammen med studenter og elever.

Hvilket nivå med hvor mange kategorier som blir benyttet, vil avhenge av flere forhold. Hvilke opplysninger som er tilgjengelige er et av dem. Et annet er tallet på enheter i undersøkelsen. Det vil også bety noe om inndelingen skal brukes i en tabell med en annen variabel med bare to verdier, eller om den skal inngå i en analyse med flere variabler og flere verdier. I det siste tilfellet vil det være nødvendig å bruke en versjon med færre kategorier enn det som er egnet i det første tilfellet.

Detaljene i aggregeringene går fram av de systematiske oppstillingene som følger i tabell 5 og 6. Hver kategori på hvert nivå har et nummer. Kategorier i pyramide A har alltid et nummer som begynner med A, nummeret for pyramide B begynner med B.

På de høyeste nivåene i pyramiden, versjon A1 og B1, har nummeret ett siffer etter bokstaven. På trinnet under har nummeret to siffer etter bokstaven A eller B, slik fortsetter det, slik at trinn 5, grunntrinnet, har kategorier med fem siffer i nummeret.

Det blir altså lagt til et nytt siffer for hvert nivå nedover. Slik går det hele veien nedover fram hvilke kategorier på høyere nivåer som den ene eller andre kategorien skal inn i. For eksempel vil frie yrkesutøvere uten ansatte i A-pyramiden ha nummer A13231. Det betyr at den grunnkategorien er en del av kategori nummer A1323, frie yrkesutøvere, på nivå A4. På nivå A3 hører den til i A132, høyere funksjonærer. På nivået over er den også en del av kategorien kalt høyere funksjonærer. Det er A13. På det høyeste nivået, A1, er A13231 en del av A1, de ansatte.

Legg merke til at nummereringen ikke er identisk i de to pyramidene, selv ikke når vi ser bort fra bokstavene A og B foran tallene.

De forskjellige nivåene krever ikke svar på like mange spørsmål om personer som skal plasseres. Redegjørelsen i avsnittene foran gir framgangsmåten for å plassere en person i grunnversjonen, A5 eller B5.

På nivået over er det i B-pyramiden, B4, ikke nødvendig med opplysninger som gir klassifisering etter autoritet. Ingen av pyramidene krever data om tallet på ansatte hos frie yrkesutøvere. Siden vi har å gjøre med et pyramidesystem, er disse opplysningene heller ikke nødvendig på høyeste nivå.

På nivå 3 kreves ikke opplysninger om areal for gårdbrukere eller antall ansatte hos selvstendige.

Tabell 5. Pyramide A - med opplysninger om ledelse. Inndelingens kategorier på fem aggregeringsnivå

| Nivå A1                         | Nivå A2                          | Nivå A3                                  |
|---------------------------------|----------------------------------|--|
| A1 Ansatte                      | A11 Arbeidere                    | A111 Arbeidere, ufaglærte                |
|                                 |                                  | A112 Arbeidere, faglærte                 |
|                                 | A12 Funksjonærer, lavere         | A121 Funksjonærer, lavere                |
|                                 | A13 Funksjonærer o.l., høyere    | A131 Funksjonærer på mellomnivå          |
|                                 |                                  | A132 Funksjonærer o.l., høyere           |
|                                 |                                  |  |
| A2 Selvstendige uten frie yrker | A21 Selvstendige uten frie yrker | A211 Gårdbrukere o.a.                    |
|                                 |                                  | A212 Øvrige selvstendige uten frie yrker |
| A3 Ikke yrkestilknyttede        | A31 Studenter og skoleelever     | A311 Studenter og skoleelever            |
|                                 | A32 Pensjonister                 | A321 Pensjonister                        |
|                                 | A33 Hjemmearbeidende             | A331 Hjemmearbeidende                    |
| A4 Uklassifiserte               | A41 Uklassifiserte               | A411 Uklassifiserte                      |

| Nivå A4   | Nivå A5  |      |
|---|--|------|
| A1111 Arbeidere, ufaglærte                      | A11111 Arbeidere, ufaglærte, ikke ledere         | (1)  |
|   | A11211 Arbeidere, ufaglærte, ledere              | (2)  |
| A1121 Arbeidere, faglærte                       | A11212 Arbeidere, faglærte, ikke ledere          | (3)  |
|   | A11213 Arbeidere, faglærte, ledere               | (4)  |
| A1211 Funksjonærer, I, ikke ledere              | A12111 Funksjonærer, I, ikke ledere              | (5)  |
| A1311 Funksjonærer, II, ikke ledere             | A13121 Funksjonærer, I, ledere                   | (6)  |
| A1312 Funksjonærer, I+II, ledere                | A13111 Funksjonærer, II, ikke ledere             | (7)  |
| A1313 Funksjonærer, III, ikke ledere            | A13122 Funksjonærer, II, ledere                  | (8)  |
|   | A13131 Funksjonærer, III, ikke ledere            | (9)  |
| A1321 Funksjonærer, IV, ikke ledere             | A13221 Funksjonærer, III, ledere                 | (10) |
|   | A13211 Funksjonærer, IV, ikke ledere             | (11) |
| A1322 Funksjonærer, III+IV, ledere              | A13222 Funksjonærer, IV, ledere                  | (12) |
| A4111 Ansatte, ikke klassifisert foran          | A41111 Ansatte, ikke klassifisert foran          | (13) |
|   | A21111 Fiskere                                   | (14) |
| A2111 Gårdbrukere med mindre bruk o.a.          | A21112 Gårdbrukere med mindre bruk               | (15) |
| A2112 Gårdbrukere med større bruk               | A21121 Gårdbrukere med større bruk               | (16) |
|   | A21113 Gårdbrukere med ukjent areal              | (17) |
| A1323 Frie yrkesutøvere                         | A13231 Frie yrkesutøvere uten ansatte            | (18) |
|   | A13232 Frie yrkesutøvere med 1-4 ansatte         | (19) |
|   | A13233 Frie yrkesutøvere med minst 5 ansatte     | (20) |
|   | A13234 Andre frie yrkesutøvere                   | (21) |
| A2121 Øvrige selvstendige uten ansatte          | A21211 Øvrige selvstendige uten ansatte          | (22) |
| A2122 Øvrige selvstendige med 1-4 ansatte       | A21221 Øvrige selvstendige med 1-4 ansatte       | (23) |
| A2123 Øvrige selvstendige med minst 5 ansatte   | A21231 Øvrige selvstendige med minst 5 ansatte   | (24) |
| A2124 Selvstendige, ikke klassifisert foran     | A21241 Selvstendige, ikke klassifisert foran     | (25) |
| A4112 Yrkestilknyttede, ikke klassifisert foran | A41121 Yrkestilknyttede, ikke klassifisert foran | (26) |
| A3111 Studenter og skoleelever                  | A32111 Alderspensjonister                        | (27) |
| A3211 Alderspensjonister                        | A31111 Studenter og skoleelever                  | (28) |
|   | A32121 Langvarig arbeidsledige                   | (29) |
| A3212 Øvrige pensjonister                       | A32122 Øvrige pensjonister                       | (30) |
|   | A31113 Vernepliktige                             | (31) |
| A3311 Hjemmearbeidende                          | A33111 Hjemmearbeidende                          | (32) |
| A4113 Uklassifiserte                            | A41131 Uklassifiserte                            | (33) |

Tabell 6. Pyramide B - uten opplysninger om ledelse. Inndelingens kategorier på fem aggregeringsnivå

| Nivå B1                         | Nivå B2                          | Nivå B3                                  |
|---------------------------------|----------------------------------|--|
| B1 Ansatte                      | B11 Ansatte i manuelt arbeid     | B111 Ansatte i manuelt arbeid, ufaglærte |
|                                 | B12 Ikke manuelt, lavere         | B112 Manuelt arbeid, faglærte            |
|                                 |                                  | B121 Ikke manuelt, lavere                |
|                                 | B13 Ikke manuelt, høyere         | B131 Ikke manuelt, mellomnivå            |
|                                 |                                  | B132 Ikke manuelt, høyere                |
| B2 Selvstendige uten frie yrker | B21 Selvstendige uten frie yrker | B211 Gårdbrukere o.a.                    |
|                                 |                                  | B212 Øvrige selvstendige uten frie yrker |
| B3 Ikke yrkestilknyttede        | B31 Studenter og skoleelever     | B311 Studenter og skoleelever            |
|                                 | B32 Pensjonister                 | B321 Pensjonister                        |
|                                 | B33 Hjemmearbeidende             | B331 Hjemmearbeidende                    |
| B4 Uklassifiserte               | B41 Uklassifiserte               | B411 Uklassifiserte                      |

| Nivå B4 |   | Nivå B5 |  |
|---------|---|---------|--|
| B1111   | Ansatte i manuelt arbeid, ufaglærte       | B11111  | Arbeidere, ufaglærte, ikke ledere (1)          |
|         |   | B11112  | Arbeidere, ufaglærte, ledere (2)               |
| B1121   | Manuelt arbeid, faglærte                  | B11211  | Arbeidere, faglærte, ikke ledere (3)           |
|         |   | B11212  | Arbeidere, faglærte, ledere (4)                |
| B1211   | Ikke manuelt, I                           | B12111  | Funksjonærer, I, ikke ledere (5)               |
|         |   | B12112  | Funksjonærer, I, ledere (6)                    |
| B1311   | Ikke manuelt, II                          | B13111  | Funksjonærer, II, ikke ledere (7)              |
|         |   | B13112  | Funksjonærer, II, ledere (8)                   |
| B1312   | Ikke manuelt, III                         | B13121  | Funksjonærer, III, ikke ledere (9)             |
|         |   | A13122  | Funksjonærer, III, ledere (10)                 |
| B1321   | Ikke manuelt, IV                          | B13211  | Funksjonærer, IV, ikke ledere (11)             |
|         |   | B13212  | Funksjonærer, IV, ledere (12)                  |
| B4111   | Ansatte, ikke klassifisert foran          | B41111  | Ansatte, ikke klassifisert foran (13)          |
|         |   | B21111  | Fiskere (14)                                   |
| B2111   | Gårdbrukere med mindre bruk o.a.          | B21112  | Gårdbrukere med mindre bruk (15)               |
| B2112   | Gårdbrukere med større bruk               | B21121  | Gårdbrukere med større bruk (16)               |
|         |   | B21113  | Gårdbrukere med ukjent areal (17)              |
| B1323   | Frie yrkesutøvere                         | B13231  | Frie yrkesutøvere uten ansatte (18)            |
|         |   | B13232  | Frie yrkesutøvere med 1-4 ansatte (19)         |
|         |   | B13233  | Frie yrkesutøvere med minst 5 ansatte (20)     |
|         |   | B13234  | Andre frie yrkesutøvere (21)                   |
| B2121   | Øvrige selvstendige uten ansatte          | B21211  | Øvrige selvstendige uten ansatte (22)          |
| B2122   | Øvrige selvstendige med 1-4 ansatte       | B21221  | Øvrige selvstendige med 1-4 ansatte (23)       |
| B2123   | Øvrige selvstendige med minst 5 ansatte   | B21231  | Øvrige selvstendige med minst 5 ansatte (24)   |
| B2124   | Selvstendige, ikke klassifisert foran     | B21241  | Selvstendige, ikke klassifisert foran (25)     |
| B4112   | Yrkestilknyttede, ikke klassifisert foran | B41121  | Yrkestilknyttede, ikke klassifisert foran (26) |
| B3111   | Studenter og skoleelever                  | B32111  | Alderspensjonister (27)                        |
| B3211   | Alderspensjonister                        | B31111  | Studenter og skoleelever (28)                  |
|         |   | B32121  | Langvarig arbeidsledige (29)                   |
| B3212   | Øvrige pensjonister                       | B32122  | Øvrige pensjonister (30)                       |
|         |   | B31113  | Vernepliktige (31)                             |
| B3311   | Hjemmearbeidende                          | B33111  | Hjemmearbeidende (32)                          |
| B4113   | Uklassifiserte                            | B41131  | Uklassifiserte (33)                            |

## LITTERATUR

Arbeidsdirektoratet 1965: Nordisk Yrkesklassifisering. Standard for yrkesgruppering i offentlig norskstatistikk.

Statistisk Sentralbyrå 1973: Standard for utdanningsgruppering. Statistisk Sentralbyrås Håndbøker (SSH) nr. 28.

Statistisk Sentralbyrå 1983: Standard for næringsgruppering. Standarder for norsk statistikk (SNS) nr. 2.

Standarder for norsk statistikk (SNS)  
Standards for Norwegian Statistics (SNS)

I denne serien vil Byrået samle alle statistiske standarder etter hvert som de blir revidert. Til nå foreligger:

- Nr. 1 Kontoplanen i nasjonalregnskapet
- " 2 Standard for næringsgruppering
- " 3 Standard for handelsområder
- " 5 Standard for inndeling etter sosioøkonomisk status

Andre standarder som gjelder, er trykt i serien Statistisk Sentralbyrås Håndbøker (SSH):

- |  |  |
|--|--|
| <ul style="list-style-type: none"> <li>Nr. 24 Standard for gruppering av sykdommer - skader - dødsårsaker i offentlig norsk statistikk</li> <li>" 28 Standard for utdanningsgruppering i offentlig norsk statistikk</li> <li>" 35 Standard for kommuneklassifisering</li> <li>" 38 Internasjonal standard for varegruppering i statistikken over utenrikshandelen (SITC-Rev. 2)</li> </ul> | <p>Andre publikasjoner i serien SSH:</p> <ul style="list-style-type: none"> <li>Nr. 30 Lov, forskrifter og overenskomst om folkeregistrering</li> <li>" 36 Produksjonsindeks for bergverksdrift, industri og kraftforsyning</li> <li>" 42 Engrosprisstatistikk Engrosprisindeks<br/>Produsentprisindeks</li> </ul> |
|--|--|



Pris kr 12,00

Publikasjonen utgis i kommisjon hos H. Aschehoug & Co. og  
Universitetsforlaget, Oslo, og er til salgs hos alle bokhandlere.

ISBN 82-537-2073-4  
ISSN 0800-1741